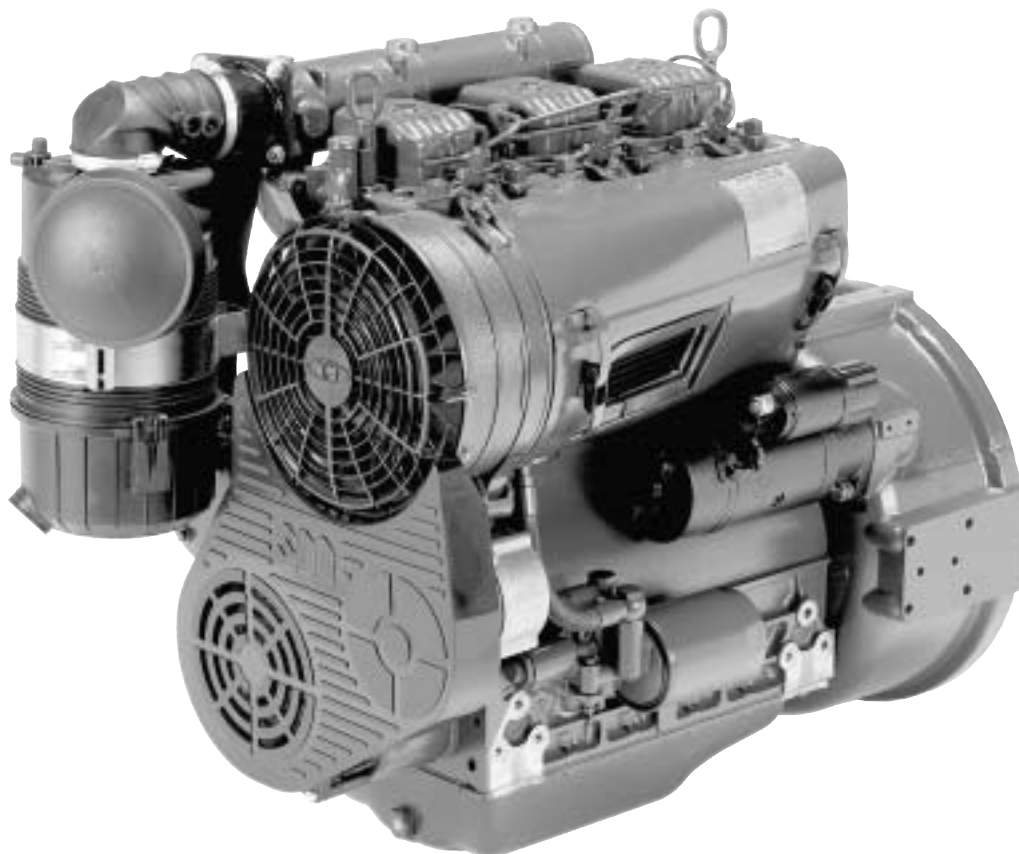




# VM MOTORI S.p.A.

## SUN 3105 - 44 kW ( 60 CV )

## Industrial Power



### Dati Tecnici Motore

Motore tipo	Ciclo diesel, 4 tempi
Numero dei cilindri	3 in linea
Cilindrata	2,987 l.
Alesaggio x Corsa	105 x 115 mm
Raffreddamento	Aria
Combustione	Iniezione diretta
Rapporto di compressione	17 : 1
Aspirazione	Naturale

### Dimensioni e Peso

Lunghezza	806 mm
Larghezza	551 mm
Altezza	770 mm
Peso (a secco in allestimento base)	312 Kg

### Potenza Erogabile

Potenza Netta Massima	44 kW (60 CV) @ 2300 n/min
Coppia Massima	196 Nm (20 Kgm) @ 1600 n/min

### Basic Engine Data

<i>Engine type</i>	<i>Diesel, 4 cycle</i>
<i>Number of Cylinders</i>	<i>3 in line</i>
<i>Displacement</i>	<i>2.987 liters</i>
<i>Bore and Stroke</i>	<i>105 x 115 mm</i>
<i>Cooling</i>	<i>Air</i>
<i>Combustion</i>	<i>Direct Injection</i>
<i>Compression Ratio</i>	<i>17 to 1</i>
<i>Aspiration</i>	<i>Natural</i>

### Dimensions and Weight

<i>Length</i>	<i>806 mm</i>
<i>Width</i>	<i>551 mm</i>
<i>Height</i>	<i>770 mm</i>
<i>Weight (Dry with all standard equipment)</i>	<i>312 Kg</i>

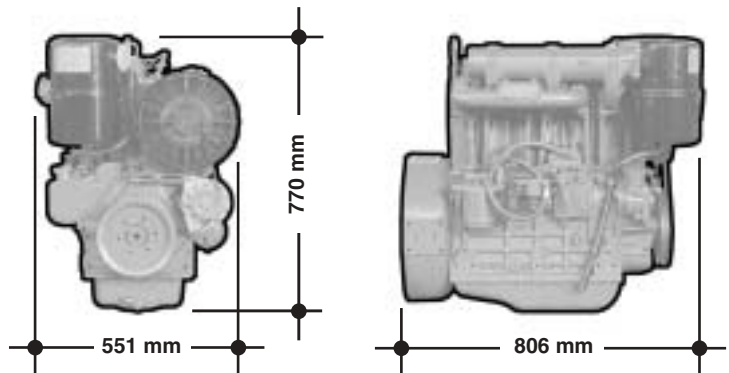
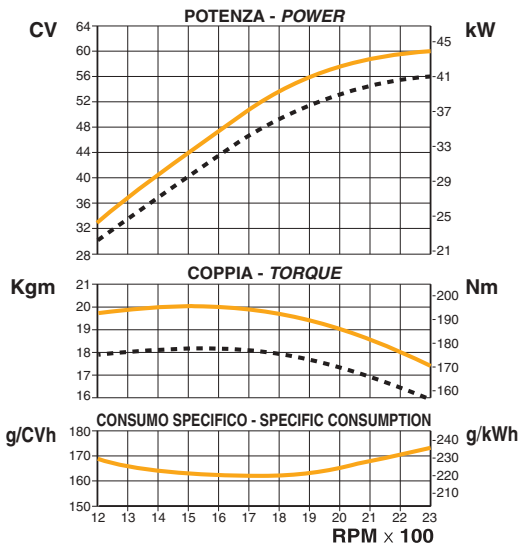
### Rated Power Output

<i>Maximum Power</i>	<i>44 kW (60 CV) @ 2300 RPM</i>
<i>Maximum Torque</i>	<i>196 Nm (20 Kgm) @ 1600 RPM</i>

La foto illustra un tipico motore industriale  
*Photograph shows an example of a typical industrial engine*

# SUN 3105

— = Potenza Cont. - Cont. Power "B" DIN 6271 - CEE 80/1269  
 - - - - = Potenza Cont. - Cont. Power "A" DIN 6271



## Allestimento base

- Campana coprivolano SAE 4
- Volano a faccia piana
- Filtro aria a secco
- Filtro olio e gasolio
- Controflangia di scarico
- Motorino avviamento 12V - 3KW
- Alternatore 12V - 33A
- Pressostato olio
- Staffe da trasporto

## Standard equipment

- SAE 4 flywheel housing
- Flat - faced flywheel
- Dry air filter
- lube - oil and fuel filter
- Exhaust counterflange
- 12V - 3KW starter motor
- 12V - 33A alternator
- Oil pressure switch
- Engine transport brackets

## Applicazioni a richiesta

- Predisposizioni posteriori per pompe oleodinamiche e cambi
- Predisposizioni anteriori per pompe oleodinamiche
- Supporti motore rigidi o elastici
- Serbatoio gasolio 30 o 50 litri
- Marmitta silenziatrice
- Avviamento elettrico a 24V
- Cruscotto con arresto automatico per BP olio e AT teste
- Contagiri - contatore
- Elettrostop a diseccitazione
- Termoavviatore

## Optional equipment

- Rear adaptors for hydraulic pumps and gearboxes
- Front power take-off
- Rigid and flexible mounting systems
- Fuel tank 30 or 50 liters
- Exhaust silencer
- 24V electric system
- Dashboard with automatic stop device
- Tachometer - hourmeter
- Electrostop energized to run
- Cold starting device

## Dimensioni d'Ingombro

Dimensioni approssimative.  
 Per indicazioni più dettagliate fare riferimento al disegno d'ingombro.

## Dimensional Drawing

Approximate dimensions shown.  
 For complete dimensional information, refer to installation drawing.



44042 CENTO (Ferrara) - Italy - Via Ferrarese, 29  
 Tel. +39 - 051 - 6837 511 - Fax +39 - 051 - 6837 535  
 industrial-marine@vmmotori.com  
 www.vmmotori.it



ISO 14001 - Cert. n° 0043A/0    ISO 9001 - Cert. n° 0295/2  
 ISO/TS 16949 - Cert. n° 2920/0

Azienda di progettazione, produzione e commercializzazione di motori diesel con Sistema Qualità ed Ambiente certificato.  
 Company with the Quality and Environmental system certified for diesel engine design manufacturing and commercialization.