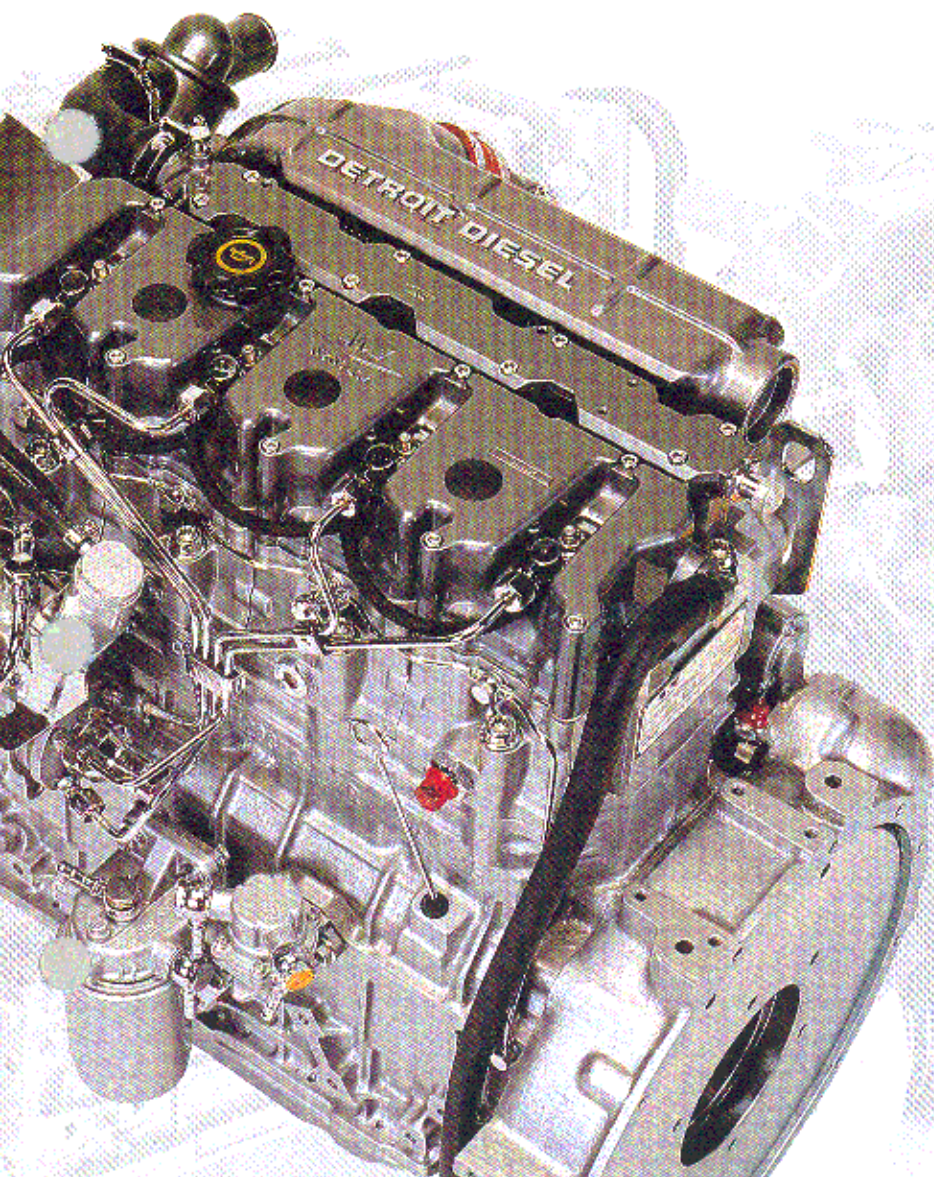


DETROIT DIESEL

Industrial Power

VM MOTORI



Catalogo Parti di Ricambio
Catalogue de Pieces de Rechange
Spare Parts Catalogue
Ersatzteil Katalog
Catalogo de Piezas de Repuesto

D700 E

3-4-6 Cyl.

FOREWARD

In the catalogue are shown and listed all the spare parts necessary in case of repairs or rework of the **D700E** series, naturally **aspirated** and **turbocharged**.

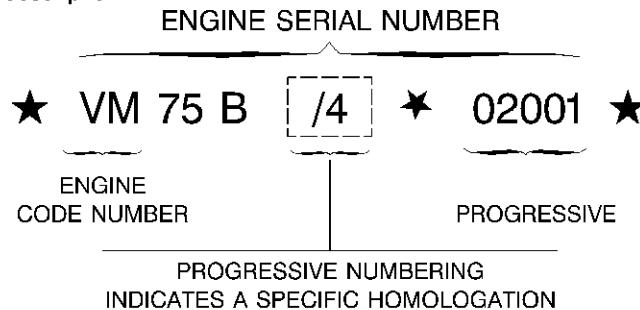
For each spare part there is a corresponding **part number** that should always be used when ordering.

When spare parts, in time, are subjected to change a new part number is assigned, therefore as a consequence the **VM Spare parts Department** will periodically supply **up-dates**, forwarding newly printed pages that should be inserted in substitution or in addition to the previous ones until the successive new editions are issued. The **modification** column, by the side of the Spare parts table, gives all the information about the modification introduced, the **start date and interchangeability or not of the part**, by way of symbols or graphical abbreviations.

In the absence of precise indications of the **part number**, it is opportune to use an accurate **description** on the component, which is obtained in the prospectus placed below the Spare parts table, and identify the engine serial number which is stamped on the crankcase and repeated on the identification plate.

ENGINE SERIAL NUMBER IDENTIFICATION

We identify the introduction of the **identification code** of the engine type in the prospectus; at the foot of the page, are indicated the correspondence between "**part number and commercial engine description**".



PREMESSA

Nel catalogo, sono raffigurate ed elencate tutte le parti di ricambio, occorrenti in caso di riparazione o revisione dei motori serie **D700E** sia **aspirati** che **sovralimentati**.

Ad ogni ricambio, corrisponde un **numero di codice** che bisogna sempre citare sugli ordini.

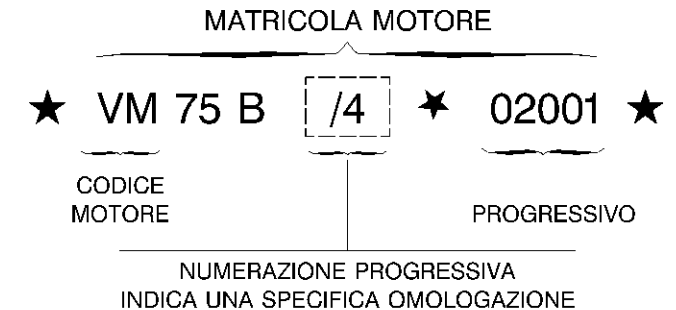
Alle parti di ricambio che nel tempo subiscono variazioni, vengono assegnati nuovi numeri di codice; il **Servizio ricambi VM** provvederà periodicamente a trasmettere gli **aggiornamenti** inoltrando pagine ristampate da inserire in sostituzione o da aggiungere alle precedenti.

La **colonna delle modifiche** a fianco delle tavole ricambi, fornisce tutte le informazioni sulle **modifiche introdotte**, le **decorrenze** e l'**intercambiabilità o meno** dei pezzi, tramite simboli o abbreviazioni grafiche.

Sugli ordini, oltre al **numero di codice**, è opportuno indicare la **denominazione** del particolare da rilevare nel prospetto, posto sotto la tavola e segnalare la **matricola del motore** punzonata sul basamento e ripetuta sulla targhetta di identificazione.

IDENTIFICAZIONE DELLA MATRICOLA

Segnaliamo l'introduzione del **codice di identificazione** del tipo di motore; nel prospetto, a piè pagina, sono indicate le corrispondenze tra "**codice e denominazione commerciale motori**".



**ENGINE CROSS REFERENCE
"PART NUMBER AND COMMERCIAL ENGINE MODELS"**

Engine code number	Commercial models
VM 90 B	D 703 LE
VM 75 B	D 703 LTE
VM 76 B	D 704 LE
VM 77 B	D 704 LTE
VM 78 B	D 706 LTE

**PROSPETTO DI CORRISPONDENZA
"CODICE E DENOMINAZIONE COMMERCIALE MOTORI"**

Codice motore	Denominazione commerciale
VM 90 B	D 703 LE
VM 75 B	D 703 LTE
VM 76 B	D 704 LE
VM 77 B	D 704 LTE
VM 78 B	D 706 LTE

AVANT-PROPOS

Dans le catalogue on a représenté et énuméré toutes les pièces de rechange nécessaires en cas de réparation ou révision des moteurs Série **D700E** soit **aspiés** que **suralimentés**.

A chaque pièce correspond un **numéro de code** qu'il faut toujours respecter dans chaque commande.

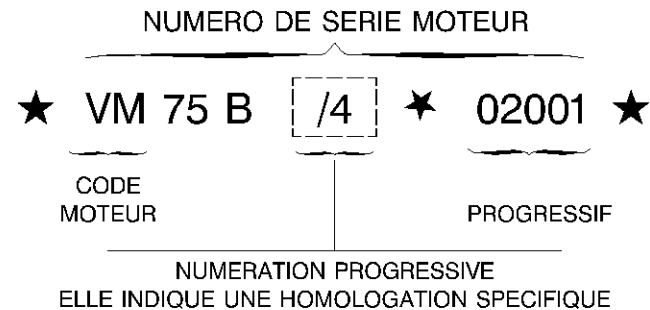
Pour les pièces de rechange qui changent dans le temps, on leur a donné des nouveaux numéros de code, et par conséquent, le **Service Pièces Rechange VM** ne manquera pas de vous envoyer les **mises à jour** reportées sur de nouvelles pages qui iront remplacer celles en vos mains.

La **colonne des modifications**, sur le côté des tables pièces détachées, fournit toutes les informations sur les modifications introduites, l'**entrée en vigueur** et l'**interchangeabilité ou moins des pièces**, ce au moyen de symboles et abréviations graphiques.

En défaut d'indications précises sur le **numéro de code** exact, il faut chercher d'indiquer une **dénomination** précise de la pièce que l'on trouvera au-dessous de la table pièces détachées et singlaer le n° de **série du moteur** indiqué sur le bâti et répété sur la plaque du moteur.

IDENTIFICATION NUMERO DE SERIE MOTEUR

Nous signalons l'introduction du **code d'identification** du type du moteur, sur la table au bas on a indiqué la correspondance entre le "**code et dénomination commerciale moteurs**".



EINLEITUNG

Im katalog wurden alle Ersatzteile die für Reparaturen oder Revisionen del Motoren **D700E** Serie, **saugend** und **aufgeladen** benötigt werden, abgebildet und aufgelistet.

Jedes Ersatzteil wurde mit einer **Code-Nummer** versehen, die bei Bestellungen immer angegeben werden muß.

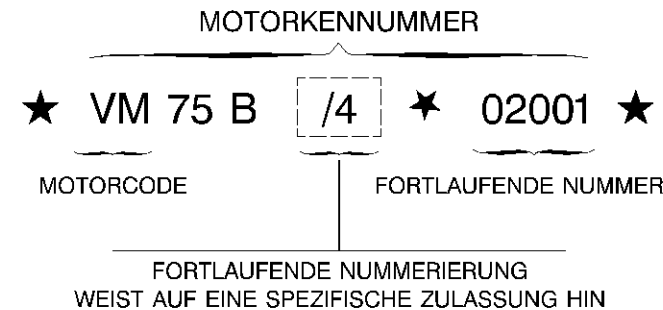
Ersatzteile, die verändert wurden, verfügen über neue Code-Nummern, **Der VM-Ersatzteil-Service** übermittelt Ihnen in periodischen Abständen, auf den **neusten Stand gebrachte** Zusatzblätter, die als Ersatz oder zur Ergänzung der in Ihren Händen befindlichen Listen dienen.

Die **Spalte der Abänderungen** befindet sich neben der Ersatzteilliste und informiert Sie durch Symbole oder graphische Abkürzungen über die **vorgenommen Abänderungen, die Fristen** und, ob die Teile **untereinander austauschbar sind oder nicht**.

Außer der **Code-Nummer**, sollte bei Bestellungen auch die **Bezeichnung des Ersatzteils**, die uas dem Schabild unter der Tafel ersichtlich ist und die auf dem Motorblok eingravierte ist und die auf dem kennschild wiederholte **Motorkennnummer**, angegeben werden.

IDENTIFIZIERUNG DER MOTORKENNUMMER

Wir weisen auf die Einführung des **Codes zur Identifizierung** des Motortyps hin. Im Schaubild, in der Fußnote, sind die Übereinstimmungen zwischen "**dem Code und der kaufmännischen Motorbezeichnung**" angegeben.



PREMISA

En el catálogo se hallan representados y enumerados todos los repuestos, que se precisan en caso de reparación o revisión de los motores de la serie **D700E aspirados o turborefrigerados**.

A cada repuesto, corresponde un **numero de código** que es preciso citar siempre sobre los pedidos.

A las partes de repuesto que en el tiempo sufren variaciones, se entregan nuevos números de código; el **Servicio Repuestos VM** proveerá periódicamente a comunicar las **variaciones** enviando páginas impresas a insertar en substitución o a agregarse a las anteriores.

La **columna de las modificaciones** a la par de las mesas repuestos, entrega todas las informaciones sobre las **modificaciones introducidas**, los **transcursos** y la **intercambiabilidad o menos** de las piezas, a través de simbolos o abreviaturas gráficas.

Sobre los pedidos, además al **numero de codice**, es preciso indicar la **dénomination** del detalle a buscarse en la lista, puesto bajo la mesa y señalar la **matricula del motor** grabada en el basamiento y repetida sobre la chapita de identificación.

IDENTIFICACIÓN MATRÍCULA MOTOR

Señalamos la introducción del **código de identificación** del tipo de motor; en la lista, al pie de la página, se hallan indicadas las correspondencias entre "**Código y denominación comercial motores**".

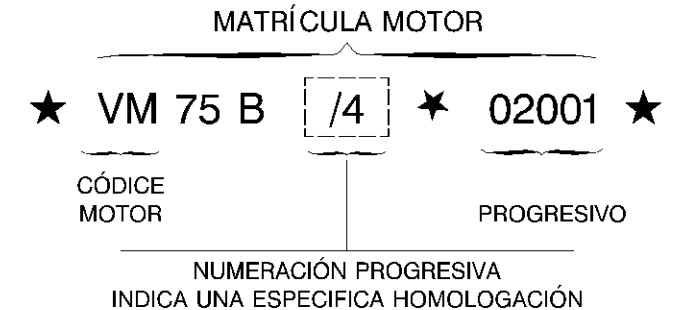


TABLE DE CORRELATION
"CODE ET DENOMINATION COMMERCIALE MOTEURS"

Code moteur	Denomination commerciale
VM 90 B	D 703 LE
VM 75 B	D 703 LTE
VM 76 B	D 704 LE
VM 77 B	D 704 LTE
VM 78 B	D 706 LTE

SCHAUBILD FÜR DIE ÜBEREINSTIMMUNG ZWISCHEN
"CODE UND KAUFMÄNNISCHER MOTORBEZEICHNUNG"

Motorcode	Kaufmännische Bezeichnung
VM 90 B	D 703 LE
VM 75 B	D 703 LTE
VM 76 B	D 704 LE
VM 77 B	D 704 LTE
VM 78 B	D 706 LTE

PROSPECTO DE CORRESPONDENCIA
"CÓDICE Y DENOMINACIÓN COMERCIAL MOTORES"

Código motor	Denominación comercial
VM 90 B	D 703 LE
VM 75 B	D 703 LTE
VM 76 B	D 704 LE
VM 77 B	D 704 LTE
VM 78 B	D 706 LTE

LE = NATURAL ASPIRATED EMISSION CONTROLLED
 LTE = TURBOCHARGED INDUSTRIAL EMISSION CONTROLLED

The alphabetic symbols confirm that the part or assembly shown is exclusively mounted on that specific version.

ABBREVIAZIONI-VERSIONI MOTORI-ADOTTATE SULLE TAVOLE RICAMBI

LE = INDUSTRIALE ASPIRATO AD EMISSIONE CONTROLLATA
 LTE = INDUSTRIALE SOVRALIMENTATO AD EMISSIONE CONTROLLATA

I simboli alfabetici precisano che il particolare o gruppo raffigurato viene montato esclusivamente su quella specifica versione.

ABBREVIATIONS-VERSIONS MOTEURS-ADOPTES SUR LE TABLES RECHANGES

LE = INDUSTRIAL ASPIRE À ÉMISSION CONTRÔLÉE
 LTE = INDUSTRIAL SURALIMENTÉ À ÉMISSION CONTRÔLÉE

Les symboles alphabétique indiquent que la pièce ou groupe représenté rest monté exclusivement sur cette version spécifique.

AUF DEN ERSATZTEILTAFELN VERWENDETE ABKÜRZUNGEN DER VERSCHIEDENEN MOTORVERSIONEN

LE = INDUSTRIE SAUGMOTOREN MIT BESCHRÄNKTEN ABGASWERTE
 LTE = INDUSTRIE-LADERMOTOREN MIT BESCHRÄNKTEN ABGASWERTE

Die alphabetischen Symbole weisen darauf hin, daß das abgebildete Teil oder die abgebildete Gruppe nur für die spezifische Motorversion verwendet werden kann.

ABREVIACIONES-VERSIONES MOTORES-ADOPTAS SOBRE LAS MESAS REPUESTOS

LE = INDUSTRIAL ASPIRADO A EMISIÓN CONTROLADA
 LTE = INDUSTRIAL SOBREALIMENTADO A EMISIÓN CONTROLADA

Los símbolos alfabéticos precisan que el detalle o grupo representado se instale exclusivamente sobre aquella específica versión.

FINDING SPARE PARTS

For a correct research procedure to find spare parts illustrated and listed in the catalogue, it is necessary to:

- consult "the index table" on pag. 6, 7, 8, 9, to locate the table number in which the part or assembly is shown.
- look at the corresponding table and from this extract both the **numerical part number** and the **quantity** necessary.

HOW TO ORDER

Spare part order must contain the following informations:

Engine serial number stamped on the right hand side of the crankcase (1) and repeated on the identification plate (2).

Numeric part number of the part or assembly required.

Quantity of items needed.

Address for the destination of material.

Pre-chosen chipping means.

RICERCA DELLE PARTI DI RICAMBIO

Per una corretta ricerca delle parti di ricambio illustrate ed elencate nel catalogo è necessario:

- consultare l'indice delle tavole a pag. 6, 7, 8, 9, per individuare il numero della tavola in cui il pezzo o gruppo è raffigurato.
- cercare la corrispondente tavola ricambi e da questa rilevare sia il **codice numerico** che la **quantità** necessaria.

NORME PER LE ORDINAZIONI

Le ordinazioni di parti di ricambio devono essere corredate dalle seguenti indicazioni:

Matricola del motore stampigliata sulla fiancata destra del basamento (1) e ripetuta sulla targhetta di identificazione (2).

Codice numerico del pezzo o del gruppo che si richiede.

Quantità dei pezzi occorrenti.

Indirizzo esatto per la destinazione del materiale.

Mezzo di trasporto prescelto.

RECHERCHE DES PIÈCES DE RECHANGE

Pour une recherche correcte des pièces de rechange illustrées et énumérées dans le catalogue, il faut:

- consulter "l'index des tables" à la pag. 6, 7, 8, 9, pour individuer le numéro de la table ou la pièce ou groupe est représenté.
- chercher la table correspondante et sur celle-ci relever le **numéro de code** et la **quantité** nécessaire.

REGLES POUR EFFECTUER UNE COMMANDE

Les commandes de pièces de rechange doivent reporter les indications suivantes:

Numéro de série du moteur imprimé sur le côté droit du bâti (1) et répété sur la plaque du moteur (2).

Numéro de référence de la pièce ou du groupe.

Quantité des pièces nécessaires.

Adresse exacte pour la destination du matériel.

Moyen d'expédition voulu.

SUCHE NACH DEN ERSATZTEILEN

Für die korrekte Suche nach den im Katalog abgebildeten und aufgelisteten Ersatzteilen müßen Sie:

- Im **Verzeichnis der Tafeln** aus Seite 6, 7, 8, 9, die Nummer der Tafel suchen, auf der das Teil oder die Gruppe abgebildet sind.
- Die entsprechende Tafel suchen und davon sowohl den **Nummerncode** als auch die notwendige **Menge** entnehmen.

VORSCHRIFTEN FÜR DIE BESTELLUNG

Bei Ersatzteilbestellung müßen die folgenden Angaben gemacht werden:

Die **Motornummer**, die auf der rechten Seite des Motorblocks (1) eingraviert ist und auf dem Kennschild wiederholt wird (2).

Den **Nummercode** des gewünschten Teils oder Gruppe.

Die gewünschte **Menge**.

Die **genaue Versandanschrift für die Anlieferung des Materials**.

Das gewünschte **Transportmittel**.

BÚSQUEDA DE LOS REPUESTOS

Para una correcta búsqueda de los repuestos ilustrados y enumerados en el catálogo, es preciso:

- consultar "el índice de las mesas" a pag. 6, 7, 8, 9, para individualizar el número de la mesa en que la pieza o grupo se halla representado.
- Buscar la correspondiente mesa de la que se obtendrá el **código numérico** y también la **cantidad** necesaria.

NORMAS PARA EL PEDIDO

Los pedidos de repuestos deben respetar las siguientes indicaciones:

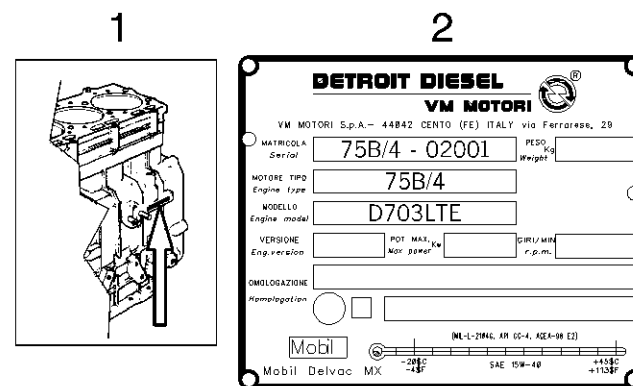
Matricula del motor estampada en el lado derecho de la base (1) y repetida sobre la chapita de identificación (2).

Código numérico de la pieza o grupo que se pide.

Cantidad de piezas requeridas.

Dirección exacta para el envío del material.

Transporte elegido para el envío.



Interpretation of symbols and abbreviations used in Spare Part documentation.

Interpretazione dei simboli e delle abbreviazioni adottate sulle documentazioni ricambi.

Symbols	
	Item or modified interchangeable with new.
	Item or assy modified non-interchangeable with new.
	Item or assy no longer supplied - Corresponding item shown in table or picture is supplied.
	Item or assy that is assembled together with others.
	Item or assy not illustrated .
	Item or assy modified See part N° pre-mod on the description table or picture.
	Table or picture post-modification - For item or assy pre-mod consult previous table or picture.
	Table or picture pre-modification Consult new table or picture.
	Item that are not supplied loose - They are supplied exclusively as complete assy as shown in bold print.
	Items that are supplied as pair.
	Cylindrical shaft.
	Taper shaft.
	Splinder shaft.
	Intake.
	Exhaust.
Abbreviations	
	Oversize.
	Undersize.
	Diameter mm.
Sp.	Thickness mm.
Y	Part N° of items or assys that are transcribed in Spare Parts Catalogue.
mt.	Supplied in meters.
cm.	Supplied in centrimeters.
dm.	From progressive Serial N°.
fm.	Up to progressive Serial N°.
N.	Number.
Pos.	Position.
E.C.	Errata.
GR.	Assembly.
SGR.	Sub-assembly.
Compl.	Complete assembly.

Simboli	
	Particolare o gruppo modificato intercambiabile col nuovo.
	Particolare o gruppo modificato non intercambiabile col nuovo.
	Particolare o gruppo che non viene più fornito - Viene fornito il corrispondente raffigurato sulla tavola o fotogramma.
	Particolare o gruppo che si monta unitamente ad altri.
	Particolare o gruppo non illustrato .
	Particolare o gruppo modificato Vedi codice antemodifica sullo specchio descrizione o fotogramma.
	Tavola o fotogramma postmodifica - Per particolari o gruppi antemodifica consultare tavola o fotogramma precedente.
	Tavola o fotogramma premodifica Consultare di seguito la nuova tavola o fotogramma.
	Particolari che non vengono forniti sciolti - Vengono forniti esclusivamente come gruppo complessivo indicato in grassetto.
	Particolari che vengono forniti in coppia.
	Albero cilindrico.
	Albero conico.
	Albero scanalato.
	Aspirazione.
	Scarico.
Abbreviazioni	
	Maggiorato.
	Minorato.
	Diametro mm.
Sp.	Spessore mm.
Y	Particolari o gruppi i cui codici vanno scritti sul Catalogo ricambi.
mt.	Fornito a metri.
cm.	Fornito a centrimetri.
dm.	Da progressivo Matricola.
fm.	Fino a progressivo Matricola.
N.	Numero.
Pos.	Posizione.
E.C.	Errata corrige.
GR.	Gruppo.
SGR.	Sottogruppo.
Compl.	Completo progressivo.

Interpretation des symboles e des abreviations sur la documentation Pièces de Rechange.

Symboles	
	Pièce ou groupe modifié interchangeable avec la nouvelle pièce.
	Pièce ou groupe modifié pas interchangeable avec la nouvelle pièce.
	Pièce ou groupe plus disponible - Sur la table relative on trouvera celle correspondante.
	Pièce ou groupe monte avec d'autres.
	Pièce ou groupe non illustre .
	Pièce ou groupe modifié . Voir code avant la modification sur la table description ou photogramme.
	Table ou photogramme après modification - Pour pièce avant modification voir table précédente.
	Table ou photogramme avant modification - Voir nouvelle table ou photogramme.
	Pièces non fournies separees - A fournir comme groupe indiqué en caracteres gras.
	Pièces fournies en couple .
	Arbre cylindrique.
	Arbre conique.
	Arbre profile.
	Aspiration.
	Echappement.
Abbreviations	
+	Majore.
-	Minore.
	Diametre en mm.
Sp.	Epaisseur en mm.
Y	Pièces ou groupes dont les codes sont reportes sur le Catalogue Pièces de Rechange .
mt.	Pièces fournie en metres .
cm.	Pièces fournie en Centrimetres .
dm.	Du Numéro de série progressif.
fm.	Au Numéro de série progressif.
N.	Numéro .
Pos.	Position .
E.C.	Errata-corrige .
GR.	Groupe .
SGR.	Sous-groupe .
Compl.	Complete ensemble .

Erklärung der Symbole und Abkürzungen welche bei Ersatzteildokumentation aufscheinen.

Symbole	
	Teil oder Gruppe geändert austauschbar mit neu.
	Teile oder Gruppe geändert nicht austauschbar mit neu.
	Teil oder Gruppe nicht mehr geliefert - Es wird das entsprechende auf Tafel aufscheinend geliefert.
	Teil oder Gruppe welche zusammen mit anderen aufgebaut wird.
	Teil oder Gruppe nicht gezeichnet .
	Teil oder gruppe geändert Siehe vorherige Teilenummer auf Tafel od. Zeichn.
	Tafel oder Zeichn. nach Aenderung - Teile oder gruppen vor Aenderung siehe vorherige Tafel od. Zeichn.
	Tafel oder Zeichn. vor Aenderung In Zukunft benutzen sie neue Tafeln od. Zeichn.
	Teile welche nicht einzeln geliefert werden Werden nur als Kompletgruppe wie fettgedruckt gel.
	Teile welche paarweise geliefert werden .
	Welle mit Zylinderform.
	Welle mit Konisher Form.
	Gerillte Welle.
	Ansaug.
	Auslass.
Abkürzungen	
+	Vergroessert.
-	Verkleinert.
	Durchmesser mm.
Sp.	Dicke mm.
Y	Teile oder gruppe wo Teilenummern auf den Ersatzteilkatalog ueberschrieben werden.
mt.	In meter geliefert.
cm.	In Zentimeter geliefert.
dm.	Von der fortlaufenden Kennummer .
fm.	Bis zur fortlaufenden Kennummer .
N.	Nummer .
Pos.	Position .
E.C.	Fehlverbesserung .
GR.	Gruppe .
SGR.	Untergruppe .
Compl.	Gesamt-Teil .

Interpretación de los simbolos y abreviaciones usadas en la documentación del Servicio Repuestos.

Simbolos	
	Particular o grupo modificado intercambiable con el nuevo.
	Particular o grupo modificado no intercambiable con el nuevo.
	Particular o grupo que no se supe ya - Se supe el correspondiente representado en la lamina o fotograma.
	Particular o grupo que se monta conjuntamente a otros.
	Particular o grupo no representado .
	Particular o grupo modificado Vease codigo pre-modificación en la lista descriptiva o fotograma.
	Lamina o fotograma post-modificación - Para particulares o grupos premodificación vease lamina o fotograma precedente.
	Lamina o fotograma pre-modificación Vease seguidamente la nueva lamina o fotograma.
	Particulares que no se suplen sueltos - Se suplen unicamente en el grupo compuesto indicado en negrilla.
	Particulares que se suplen en pares .
	Eje cilindrico.
	Eje conico.
	Eje acanalado.
	Admision.
	Escape.
Abbreviaciones	
+	Aumentado .
-	Disminuido .
	Diámetro mm .
Sp.	Espesor mm .
Y	Particulares o grupos cuyos códigos se trascriben en el Catalogo de Repuestos .
mt.	Suplido por metros .
cm.	Suplido por centrimetros .
dm.	De progresivo Matricula .
fm.	Hasta progresivo Matricula .
N.	Número .
Pos.	Posición .
E.C.	Fe de erratas .
GR.	Grupo .
SGR.	Subgrupo .
Compl.	Completo conjunto .

TABLE INDEX - INDICE DELLE TAVOLE - INDEX DES TABLES - TAFELVERZEICHNIS - INDICE DE LAS TABLAS

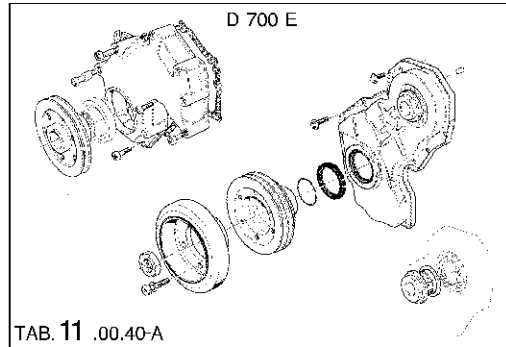
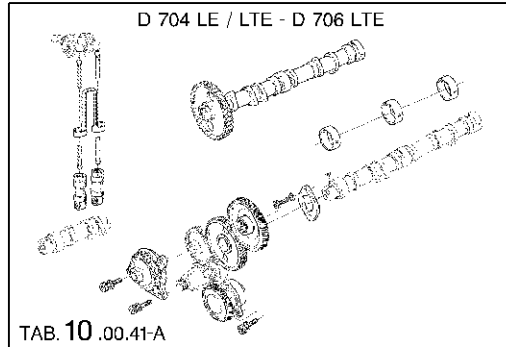
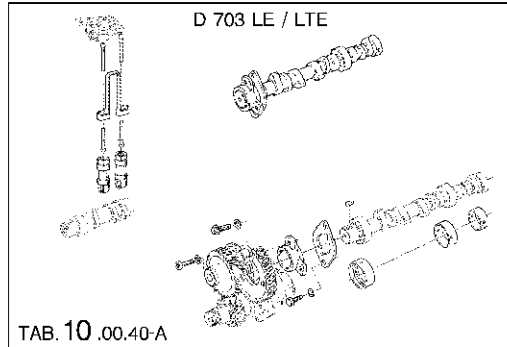
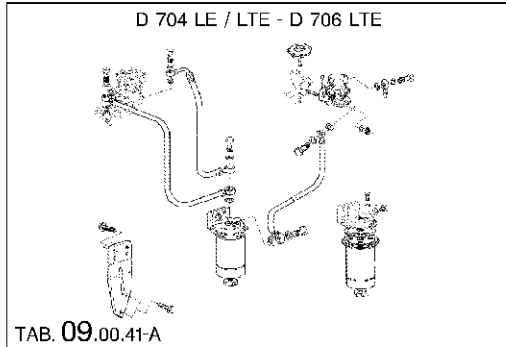
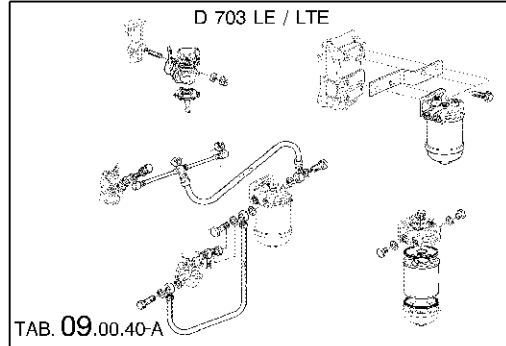
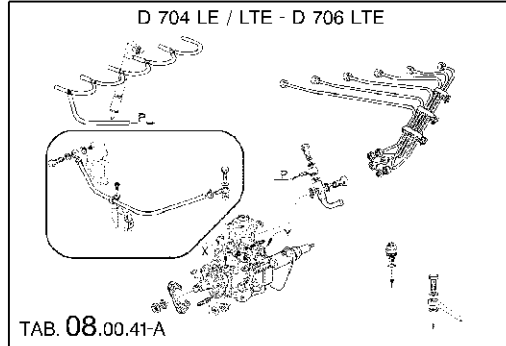
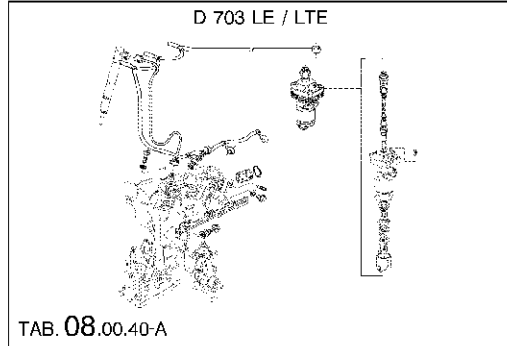
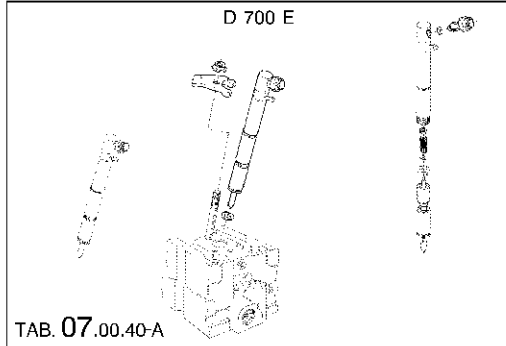
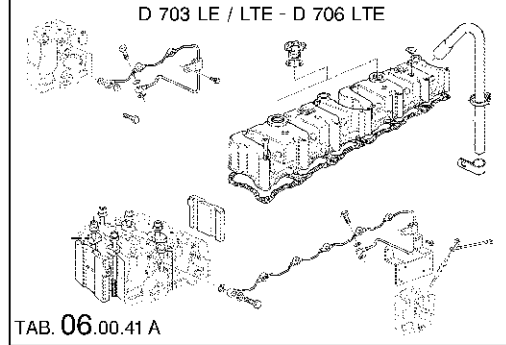
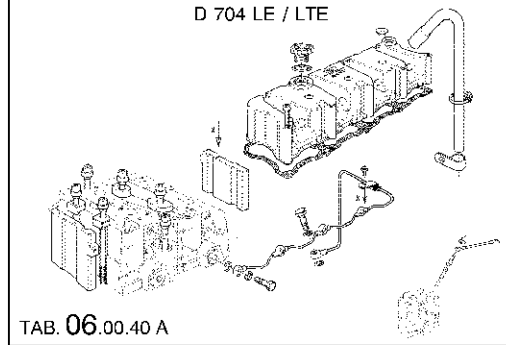
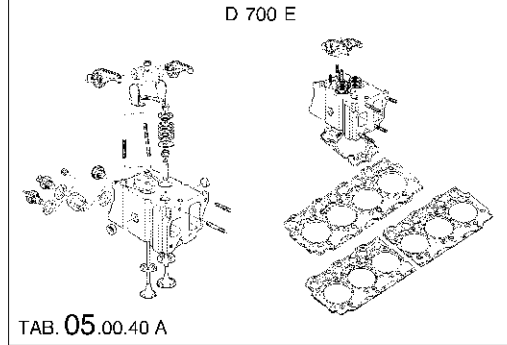
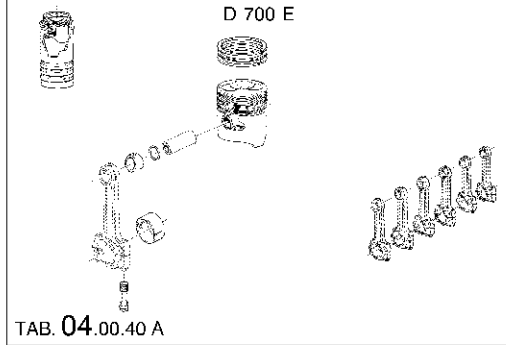
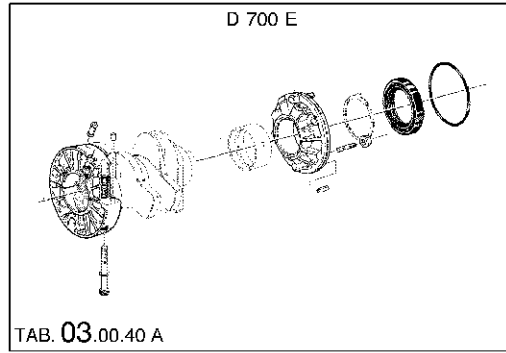
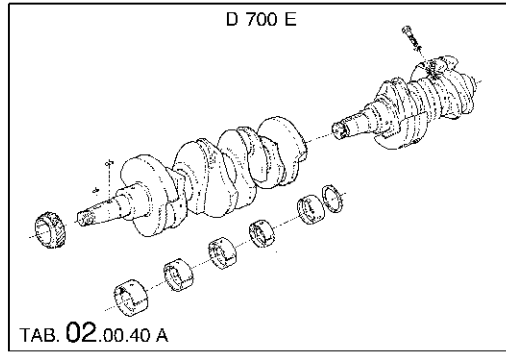
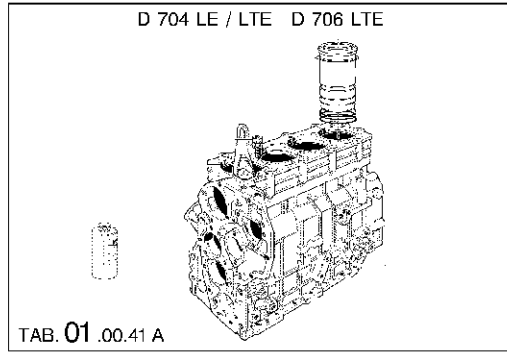
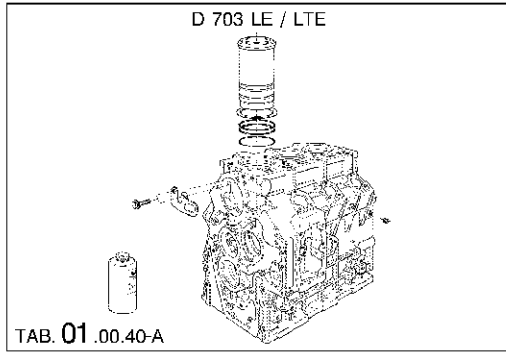
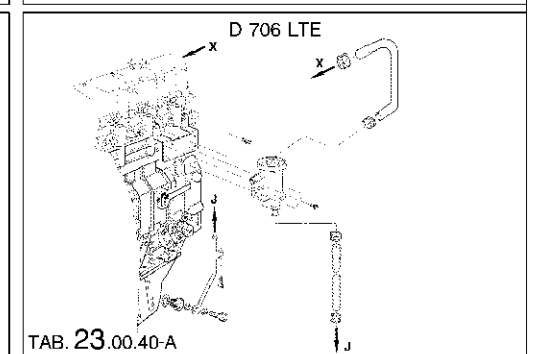
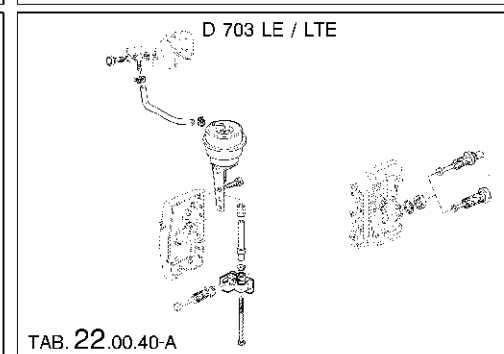
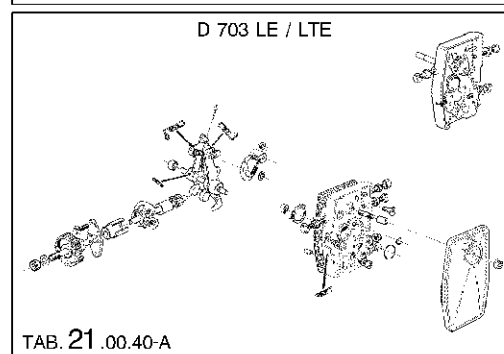
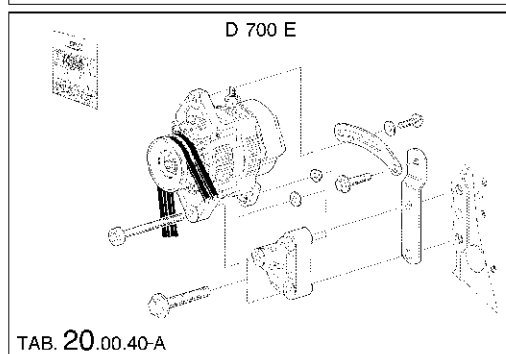
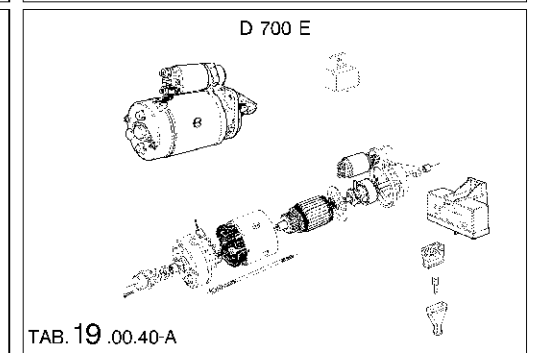
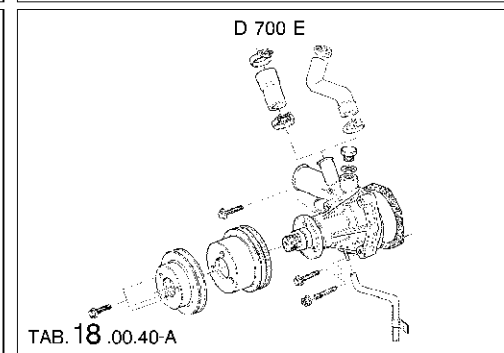
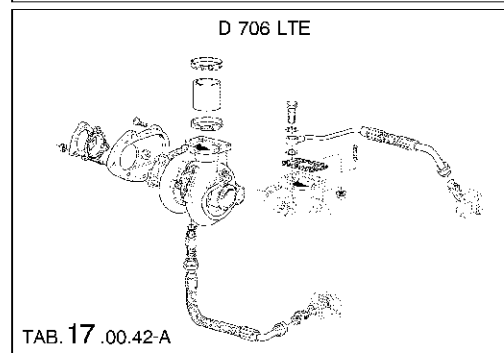
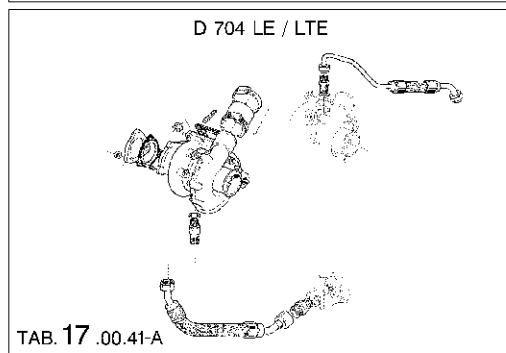
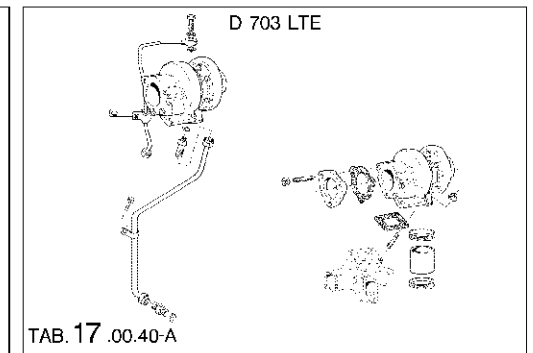
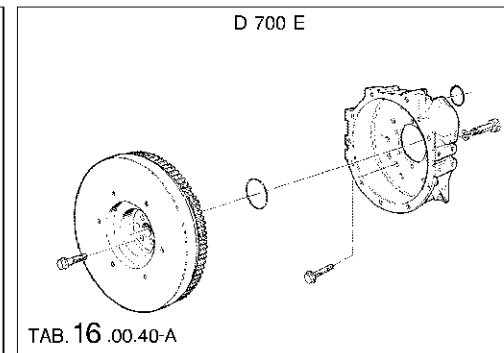
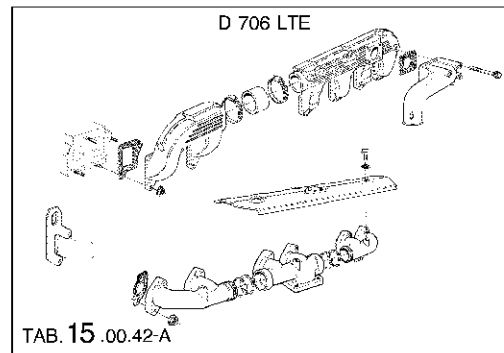
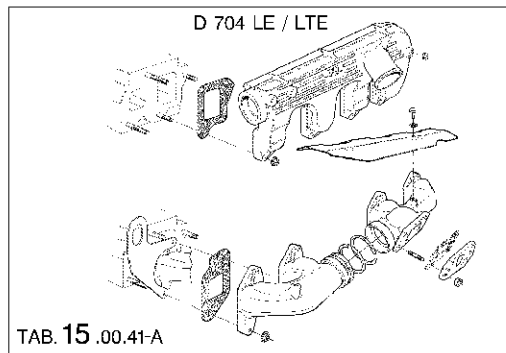
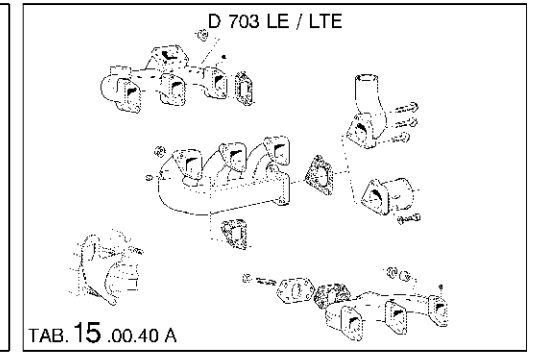
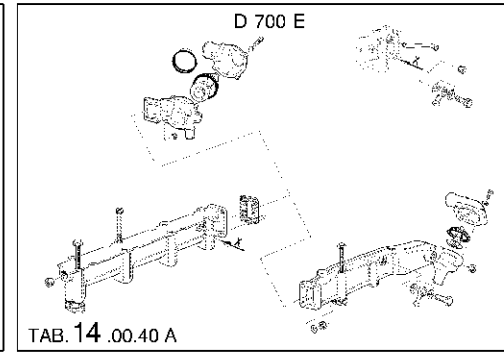
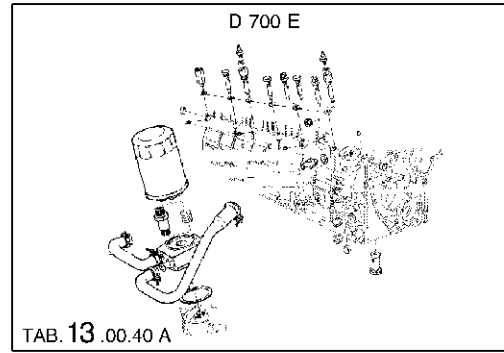
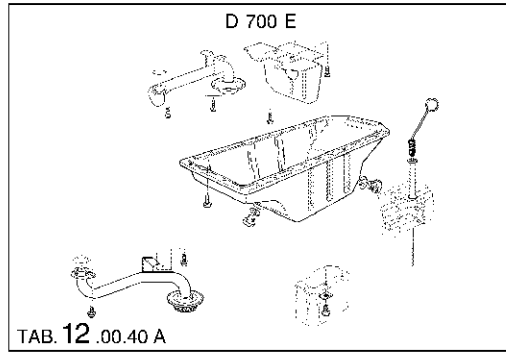


TABLE INDEX - INDICE DELLE TAVOLE - INDEX DES TABLES - TAFELVERZEICHNIS - INDICE DE LAS TABLAS

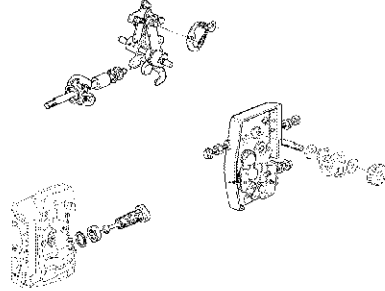


<p>D 700 E</p>  <p>TAB. 24.00.40 A</p>			

**SPECIFIC VARIATIONS FOR
G15 - G18 - P26
ENGINE VERSIONS**

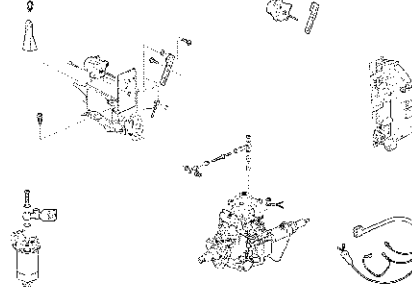
**VARIANTI PER MOTORI
IN VERSIONI
G15 - G18 - P26**

D703LE / LTE (FOR G15 G18 P26 VERSIONS)



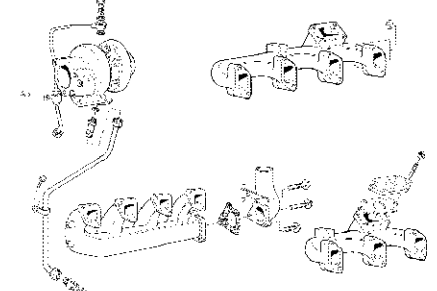
TAB. 40.00.40 A

D704LTE-D706LTE (FOR G15-G18 VERSIONS)



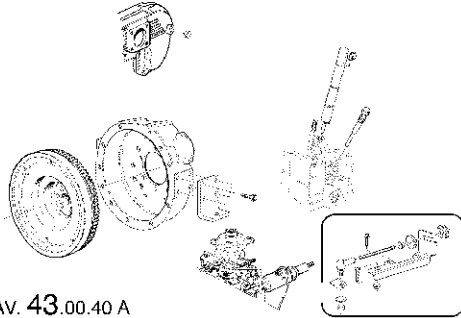
TAB. 41.00.40 A

D704LTE (FOR G15-G18-P26 VERSIONS) D704LE (FOR P26 VERSION)



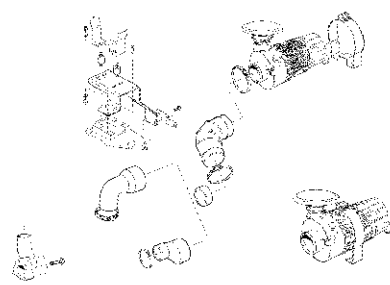
TAB. 42.00.40 A

D703LE/LTE-D704LTE-D706LTE (FOR G15 G18 P26 VERSIONS) D704LE (FOR P26 VERSION)



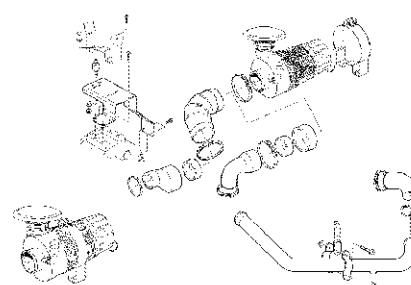
TAV. 43.00.40 A

D703LE/LTE (FOR G15-G18-P26 VERSIONS) D704LE (FOR P26 VERSION)



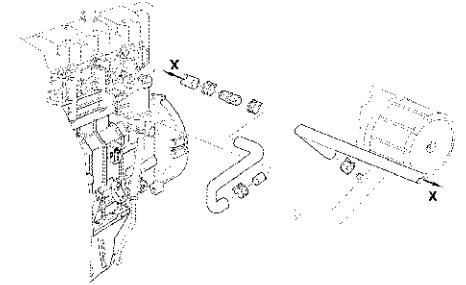
TAV. 44.00.40 A

D704LTE D706LTE (FOR G15-G18-P26 VERSIONS)



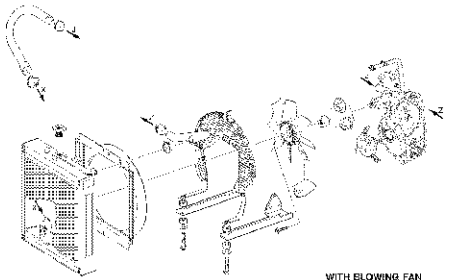
TAV. 44.00.41 A

D706LTE (FOR G15-G18-P26 VERSIONS)



TAV. 45.00.40 A

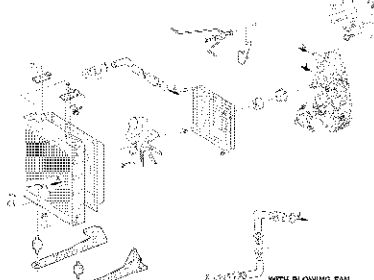
D703LE/LTE D704LTE (FOR G15 G18 P26 VERSIONS) D704LE (FOR P26 VERSION)



TAV. 46.00.40-A

WITH BLOWING FAN
CON VENTOLA SOFFIANTE

D706LTE (FOR G15 G18 P26 VERSIONS)

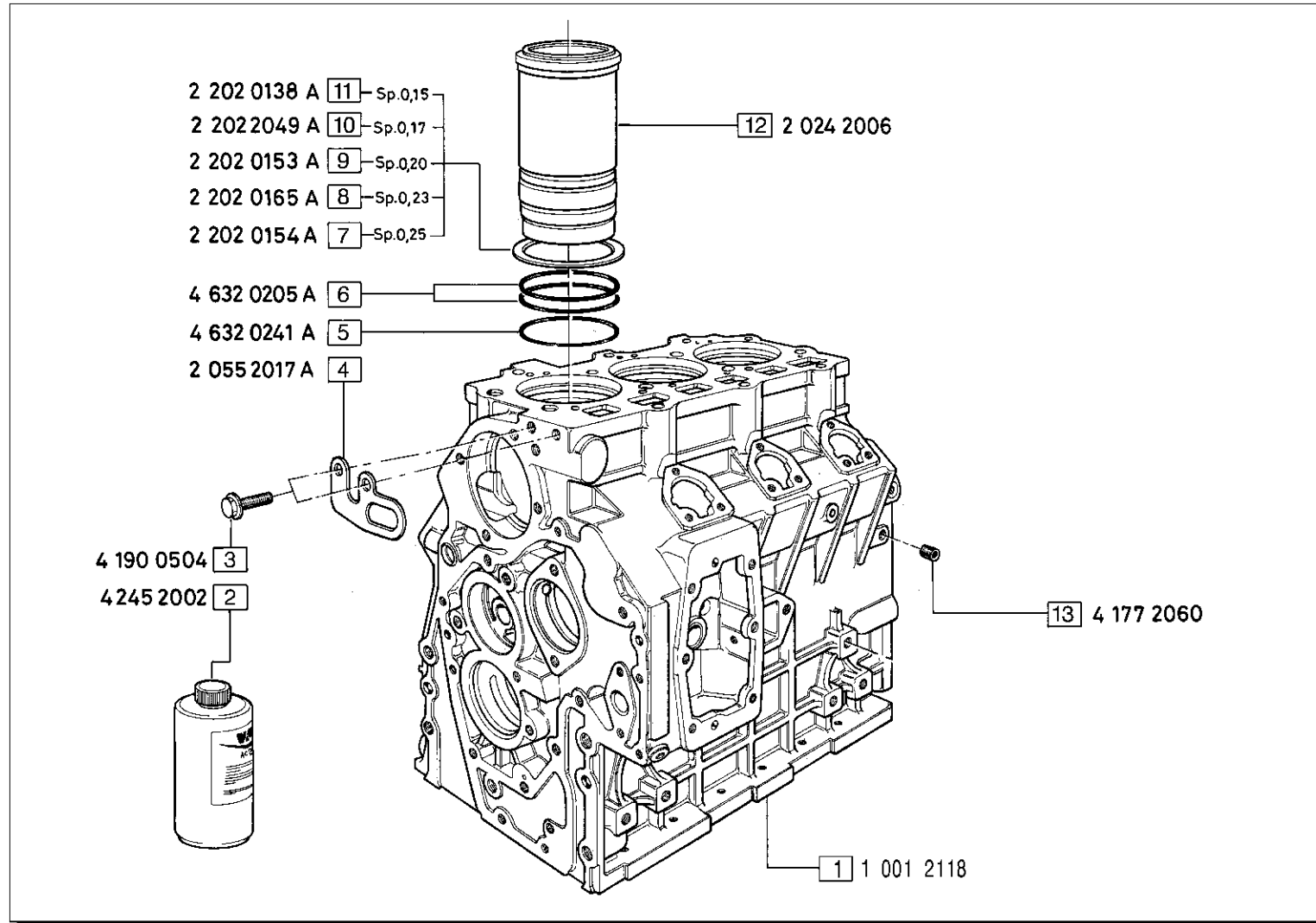


TAV. 46.00.41-A

WITH BLOWING FAN
CON VENTOLA SOFFIANTE

D 703 LE / LTE

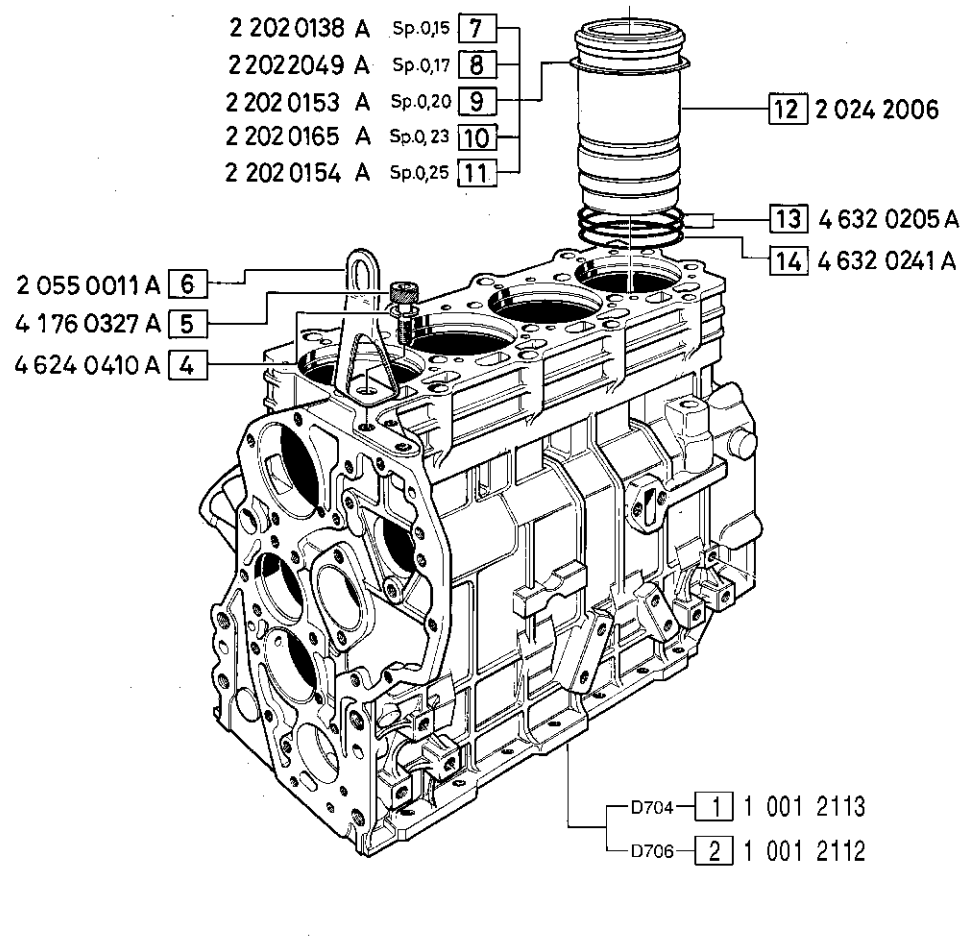
TAB. **01**.00.40-A



Pos. N.	Code Codice	MODIFICATIONS MODIFICHE ÄNDERUNGEN MODIFICACIÓN			Up to serial nr. Fino a matricola
		△	▲	☐ EC	

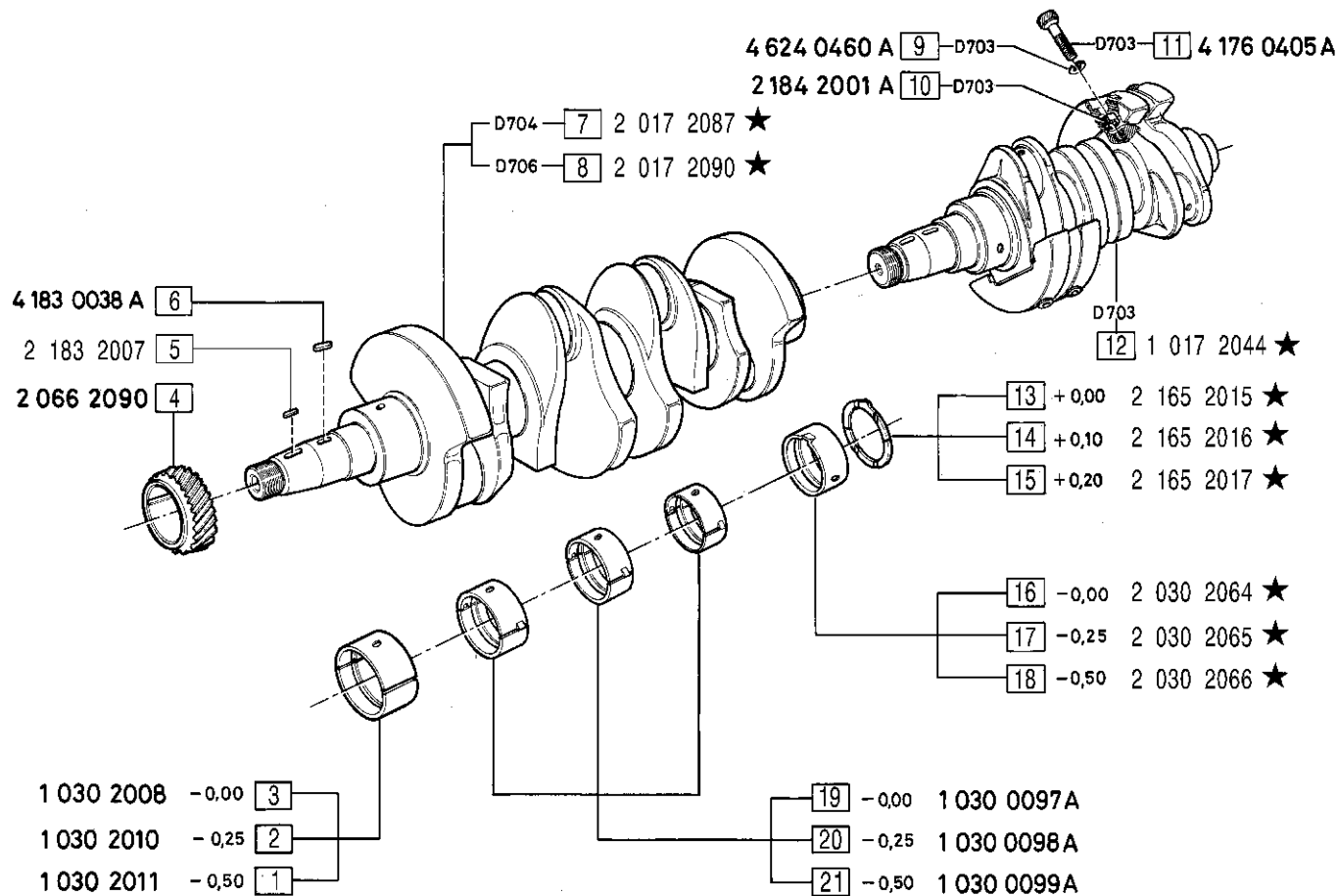
Pos. N.	DESCRIPTION DESCRIZIONE	Quantity (Q.tà)			8	9	10	11	12	13	3	3	3	3	3	1
		703	704	706												
1	CRANKCASE ASS.LY	1														
2	ANTICORROSIVE	1														
3	SCREW	2														
4	LIFTING EYE	1														
5	O RING	3														
6	O RING	6														
7	GASKET Sp. 0.25	3														
8	GASKET Sp. 0.23															
9	GASKET Sp. 0.20															
10	GASKET Sp. 0.17															
11	GASKET Sp. 0.15															
12	CILYNDER															
13	PLUG															

D 704 LE / LTE - D 706 LTE



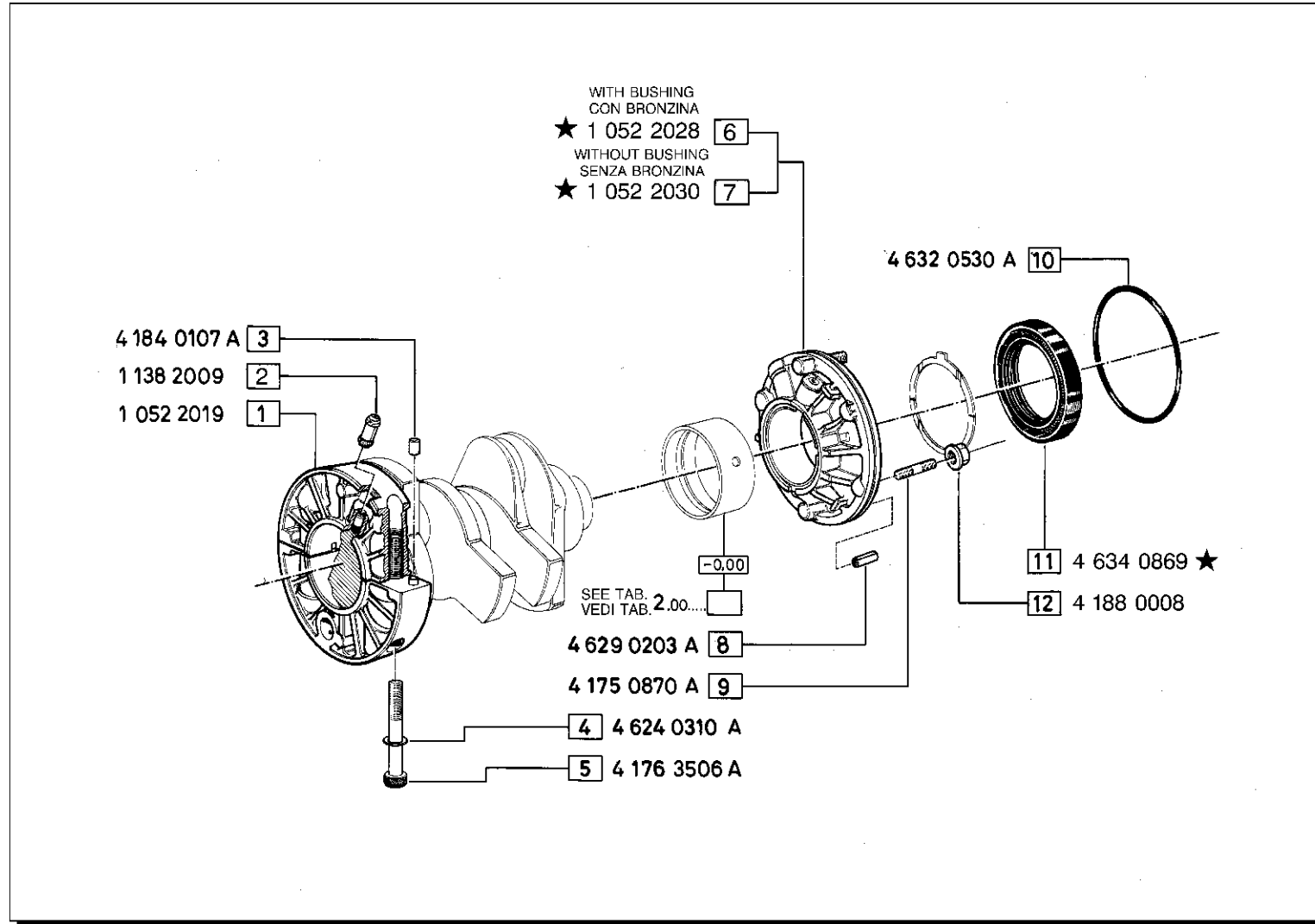
Pos. N.	Code Codice	SIMBOLS SIMBOLI	Up to serial nr. Fino a matricola
		△ ▲ □ EC	

Pos. N.	DESCRIPTION DESCRIZIONE	Quantity (Q.tà)			8	9	10	11	12	13	14
		703	704	706							
1	CRANKCASE ASS.LY		1								
2	CRANKCASE ASS.LY			1							
3	ANTICORROSIVE		1	1							
4	SPRING WASHER		1	1							
5	SCREW		1	1							
6	LIFTING EYE		1	1							
7	GASKET Sp. 0.15		4	6							
					8				4	6	
					9				4	6	
					10				4	6	
					11				4	6	
					12				4	6	
					13				8	12	
					14				4	6	



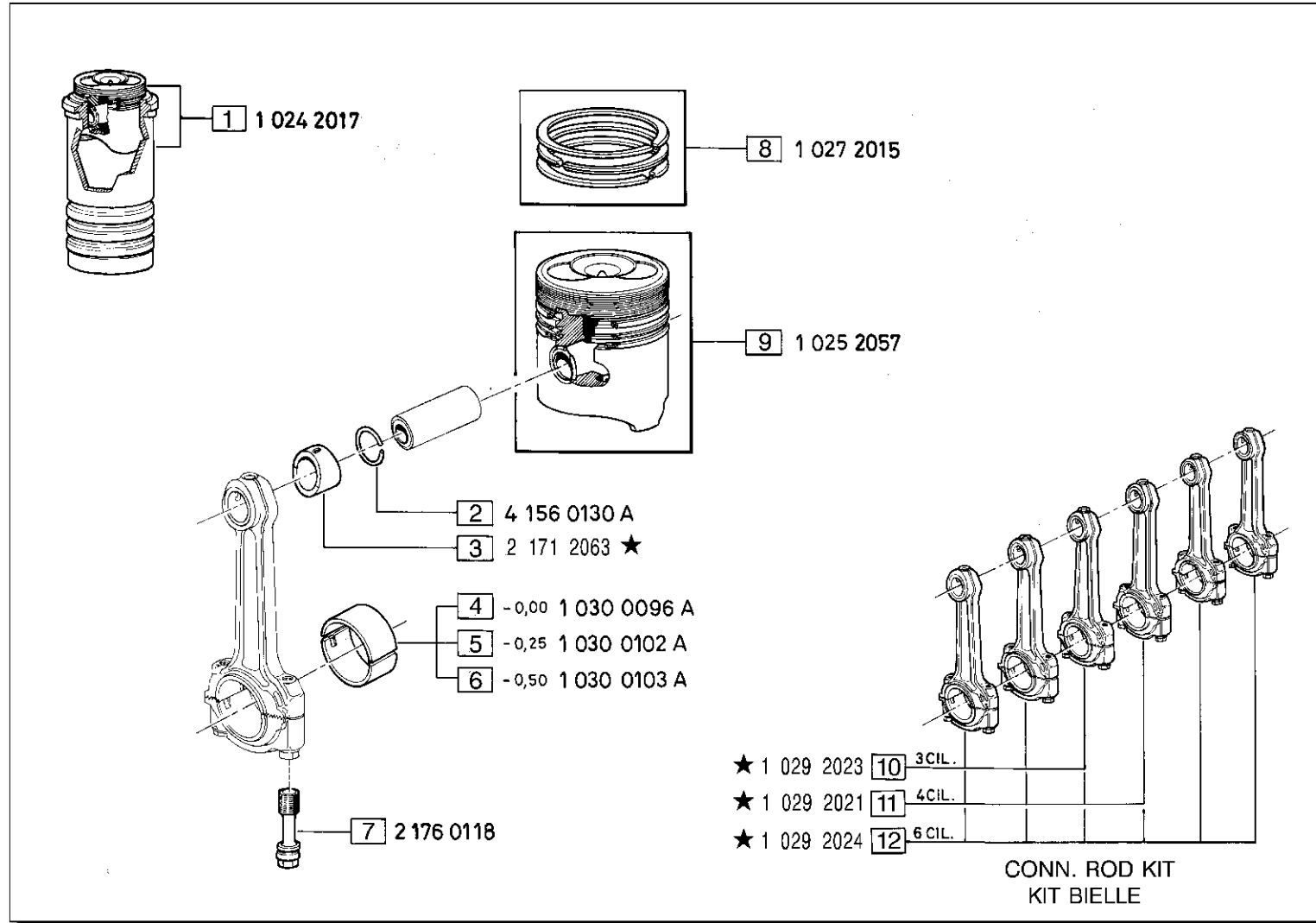
Pos. N.	Code Codice	MODIFICATIONS-MODIFICHE-ÄNDERUNGEN-MODIFICACIÓN			Up to serial nr. Fino a matricola
		SIMBOLS SIMBOLI △	▲	□ EC	
7	2 017 2083		X		76B - 01014 77B - 01159
8	2 017 2008		X		78B - 01015
12	1 017 2036		X		75B - 01047
13	2 165 0005A		X		75B - 01047 76B - 01014 77B - 01159 78B - 01015
14	2 165 0018A		X		75B - 01047 76B - 01014 77B - 01159 78B - 01015
15	2 165 0019A		X		75B - 01047 76B - 01014 77B - 01159 78B - 01015
16	2 030 0290A		X		75B - 01047 76B - 01014 77B - 01159 78B - 01015
17	2 030 0274A		X		75B - 01047 76B - 01014 77B - 01159 78B - 01015
18	2 030 0275A		X		75B - 01047 76B - 01014 77B - 01159 78B - 01015

Pos. N.	DESCRIPTION DESCRIZIONE	Quantity (Q.tà)			8	9	10	11	12	13	14	15	16	17	18	19	20	21								
		703	704	706																						
1	BEARING -0.50	1	1	1																						
2	BEARING -0.25	1	1	1																						
3	BEARING -0.00	1	1	1																						
4	GEAR	1	1	1																						
5	KEY	1	1	1																						
6	KEY	1	1	1																						
7	CRANKSHAFT			1																						



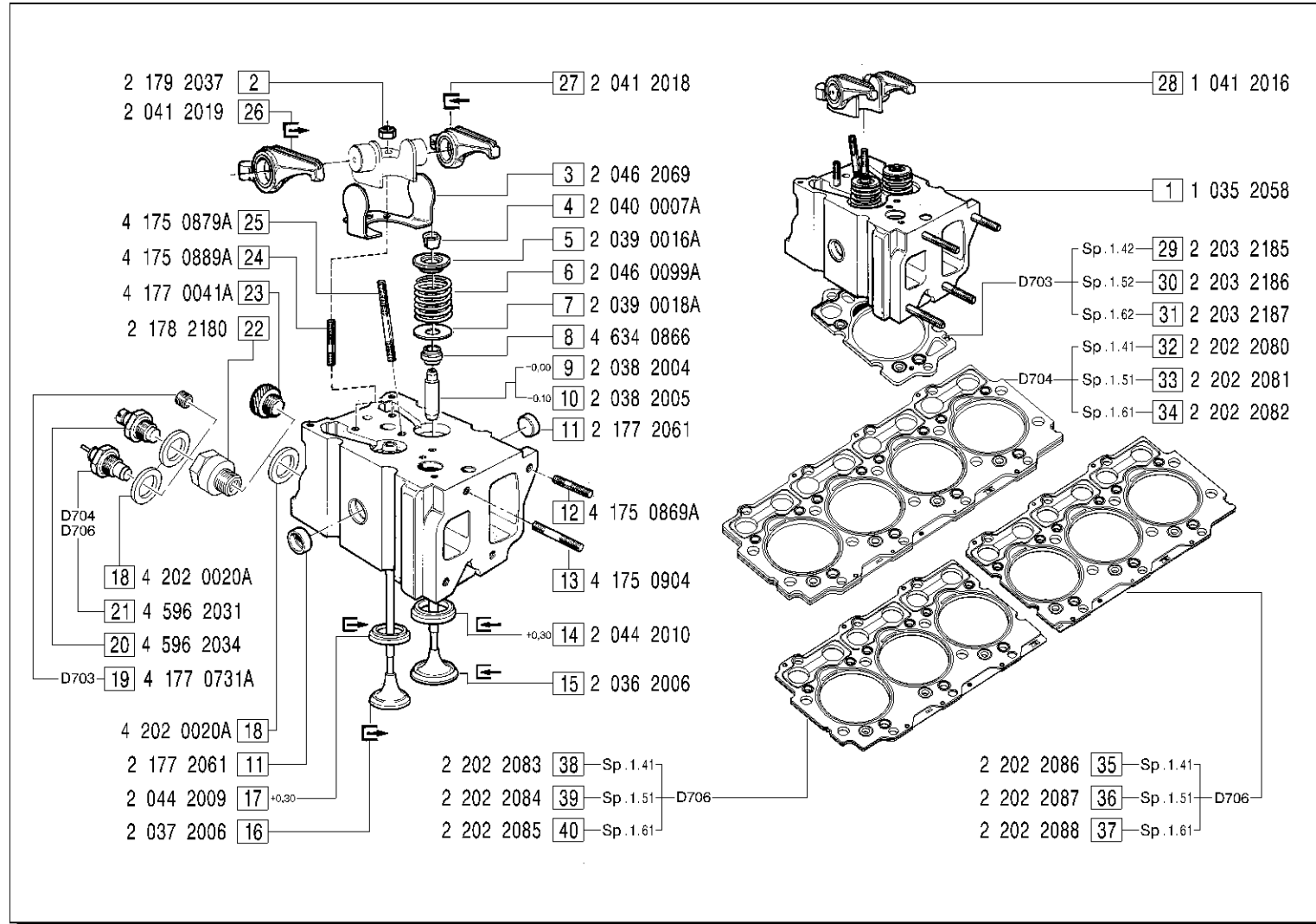
Pos. N.	Code Codice	MODIFICATIONS-MODIFICHE-ÄNDERUNGEN-MODIFICACIÓN			Up to serial nr. Fino a matricola
		△	▲	□ EC	
6	1 052 2024		X		75B - 01047 76B - 01014 77B - 01159 78B - 01015
7	1 052 2020		X		75B - 01047 76B - 01014 77B - 01159 78B - 01015
11	4 634 0862		X		75B - 01047 76B - 01014 77B - 01159 78B - 01015

Pos. N.	DESCRIPTION DESCRIZIONE	Quantity (Q.tà)			8	9	10	11	12	1	1	1								
		703	704	706																
1	SHAFT BRACKET ASS.LY	2	3	5																
2	PISTON OIL JET	2	3	5																
3	TAPER PIN	4	6	10																
4	WASHER	4	6	10																
5	SCREW	4	6	10																
6	SHAFT BRACKET ASS.LY	1	1	1																
7	SHAFT BRACKET	1	1	1																
					8	9	10	11	12	1	1	1								
										6	6	6								
										1	1	1								
										1	1	1								
										6	6	6								



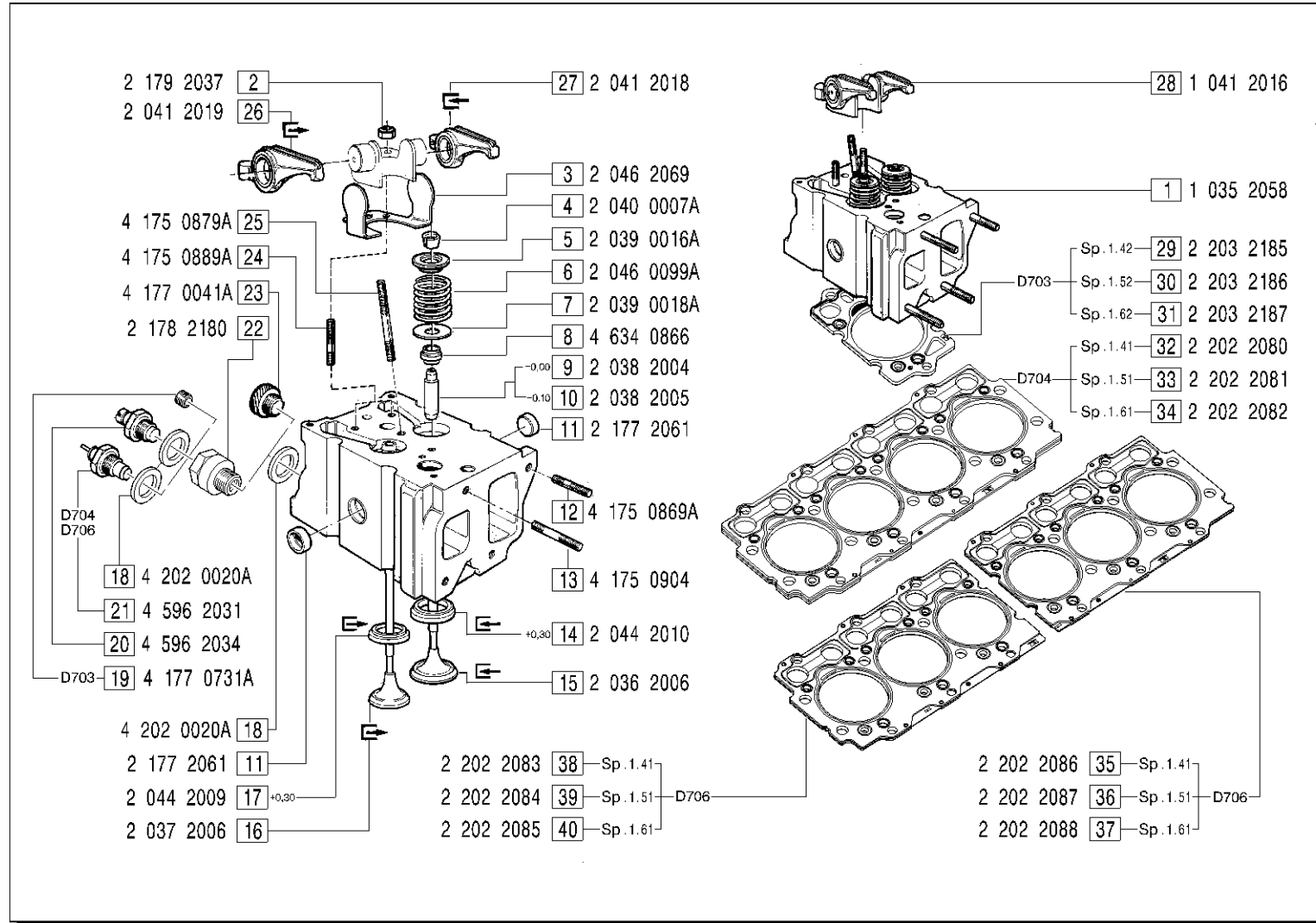
Pos. N.	Code Codice	MODIFICATIONS-MODIFICHE-ÄNDERUNGEN-MODIFICACIÓN			Up to serial nr. Fino a matricola
		SIMBOLS SIMBOLI △ ▲ □	EC		
3	2 171 2049		X		90B - 01015 75B - 01108 76B - 01080 77B - 01497 78B - 01088
10	1 029 2013	X	X		90B - 01015 75B - 01108
11	1 029 2012	X	X		76B - 01080 77B - 01497
12	1 029 2017	X	X		78B - 01088

Pos. N.	DESCRIPTION DESCRIZIONE	Quantity (Q.tà)			8	3	4	6												
		703	704	706																
					8															
					9															
1	CYLINDER WITH PISTON	3	4	6	10	1														
2	LOCK WASHER	6	8	12	11		1													
3	BUSHING	3	4	6	12															
4	BEARING 0.00	3	4	6																
5	BEARING -0.25	3	4	6																
6	BEARING -0.50	3	4	6																
7	SCREW	6	8	12																



Pos. N.	Code Codice	MODIFICATIONS-MODIFICHE-ÄNDERUNGEN-MODIFICACIÓN			
		SIMBOLS SIMBOLI	▲	△	EC
					Up to serial nr. Fino a matricola

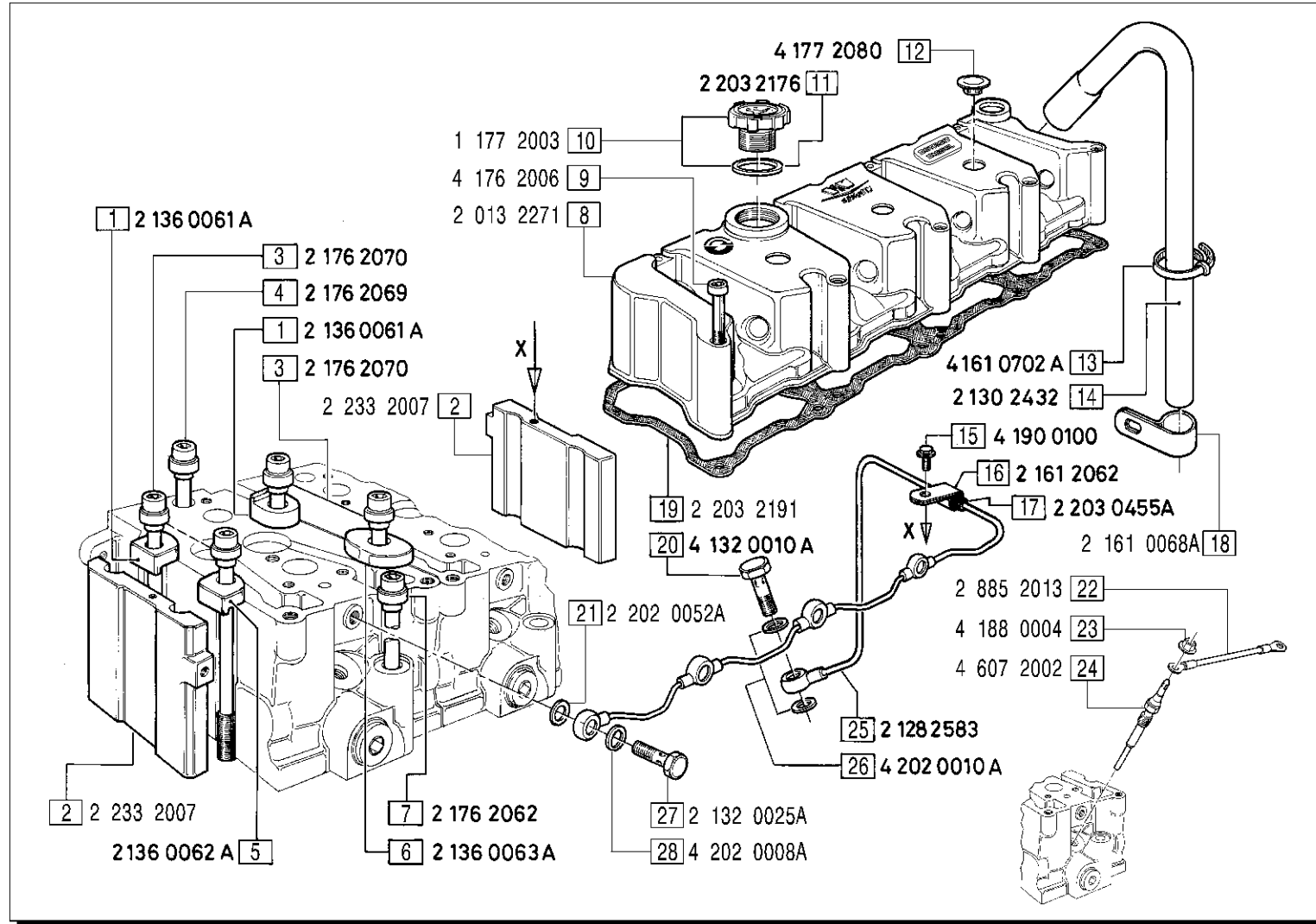
Pos. N.	DESCRIPTION DESCRIZIONE	Quantity (Q.ta)			8	SEAL RING	6	8	12	17	EXHAUST VALVE SEAT +0.30	3	4	6	26	EXHAUST ROCKER ARM	3	4	6
		703	704	706															
1	CYLINDER HEAD ASS.LY	3	4	6	10	VALVE GUIDE +0.10	6	8	12	18	GASKET	3	4	6	27	INTAKE ROCKER ARM	3	4	6
2	NUT	3	4	6	11	PLUG	6	8	12	19	PLUG	1			28	ROCKER ARM ASS.LY	3	4	6
3	SPRING	3	4	6	12	STUD	6	8	12	20	WATER TEMPERATUR	1	1	1	29	CYL. HEAD GASKET SP.1.42	3		
4	HALF COLLET	12	16	24	13	STUD	6	8	12	21	TEMPERATUR TRASMITTER		1	1	30	CYL. HEAD GASKET SP.1.52	3		
5	UPPER SPRING PLATE	6	8	12	14	INTAKE VALVE SEAT +0.30	3	4	6	22	UNION	2	2	2	31	CYL. HEAD GASKET SP.1.62	3		
6	SPRING	6	8	12	15	INTAKE VALVE	3	4	6	23	PLUG	1	2	4	32	CYL. HEAD GASKET SP.1.41			1
7	LOWER SPRING PLATE	6	8	12	16	EXHAUST VALVE	3	4	6	24	STUD	6	8	12	33	CYL. HEAD GASKET SP.1.51			1
					16	EXHAUST VALVE	3	4	6	25	STUD	3	4	6	34	CYL. HEAD GASKET SP.1.61			1



MODIFICATIONS-MODIFICHE-ÄNDERUNGEN-MODIFICACIÓN				
Pos. N.	Code Codice	SIMBOLS SIMBOLI	Up to serial nr. Fino a matricola	
		△ ▲ □ EC		

Pos. N.	DESCRIPTION DESCRIZIONE	Quantity (Q.tà)		
		703	704	706
35	CYL. HEAD GASKET SP.1.41			1
36	CYL. HEAD GASKET SP.1.51			1
37	CYL. HEAD GASKET SP.1.61			1
38	CYL. HEAD GASKET SP.1.41			1
39	CYL. HEAD GASKET SP.1.51			1
40	CYL. HEAD GASKET SP.1.61			1

D 704 LE / LTE

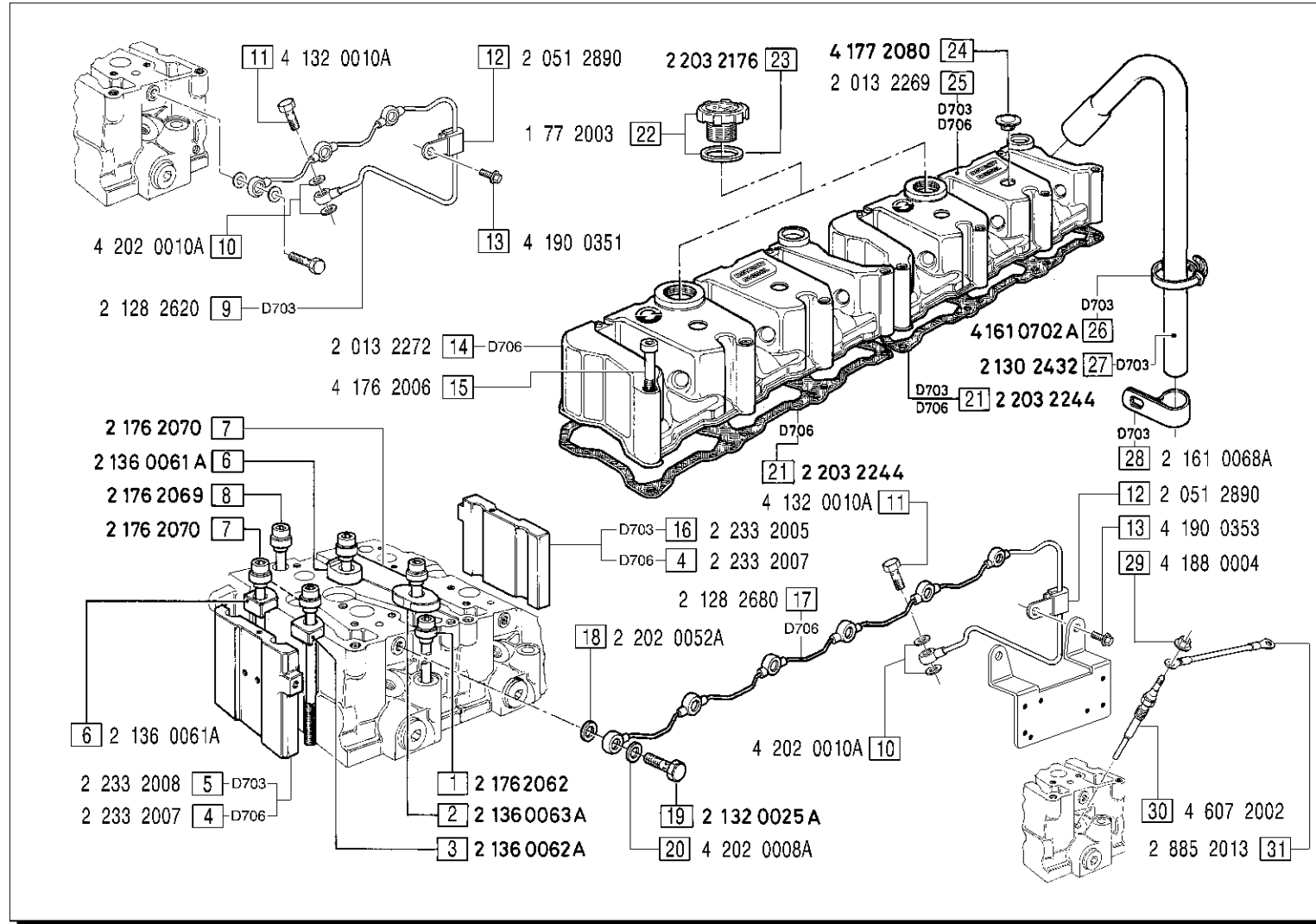


Pos. N.	Code Codice	MODIFICATIONS MODIFICHE ÄNDERUNGEN MODIFICACIÓN			
		SIMBOLS SIMBOLI	Up to serial nr. Fino a matricola	EC	
		△	▲	□	

Pos. N.	DESCRIPTION DESCRIZIONE	Quantity (Q.tà)			8	9	10	11	12	13	14	15	16	17	18	19	20	21	22	23	24	25	26	27	28	
		703	704	706																						
1	CONNECTOR		5		ROCKER ARM COVER	1			GASKET	1																
2	END COLUMN		2		SCREW	9			CLIP	1																
3	SCREW		10		FILLER CAP ASS.LY	1			PLUG	3																
4	SCREW		4		GASKET	1			UNION SCREW	1																
5	CONNECTOR		2		GASKET	1			GASKET	1																
6	CONNECTOR		3		CLIP	1			PIPE	1																
7	SCREW		4		SCREW	1			SCREW	1																
					CLIP	1			GLOW PLUG	4																
									LUBRIFICATION TUBE	1																

D 703 LE / LTE - D 706 LTE

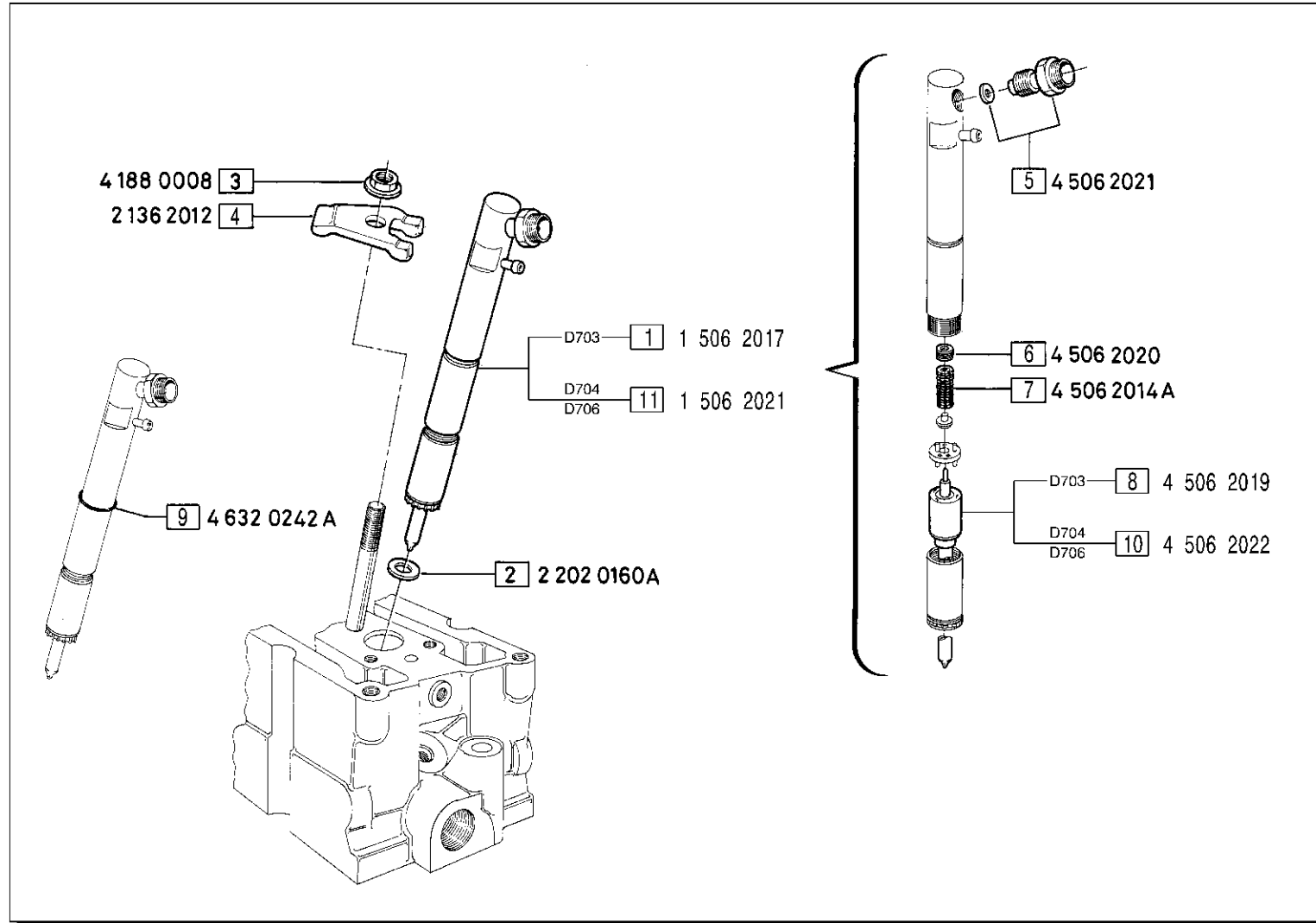
TAB. 06.00.41-A



Pos. N.	Code Codice	MODIFICATIONS MODIFICHE ÄNDERUNGEN MODIFICACIÓN		Up to serial nr. Fino a matricola
		△	▲	

Pos. N.	DESCRIPTION DESCRIZIONE	Quantity (Q.tà)														
		703	704	706												
1	SCREW	3		6	8	SCREW	3	6	17	LUBRIFICATION TUBE			1	26	CLIP	1
2	CONNECTOR	2		5	9	LUBRIFICATION TUBE	1		18	GASKET	3	6	27	PIPE	1	
3	CONNECTOR	2		2	10	GASKET	2	2	19	UNION SCREW	3	6	28	CLIP	1	
4	END COLUMN			2	11	UNION SCREW	1	1	20	GASKET	3	6	29	NUT	3	6
5	END COLUMN	1			12	CLIP	1	1	21	GASKET	1	2	30	GLOW PLUG	3	6
6	CONNECTOR	4		7	13	SCREW	1	1	22	FILLER CAP ASS.LY	1	2	31	ELECTROCONDUCT. CABLE	2	5
7	SCREW	8		14	14	ROCKER ARM COVER	7	14	23	GASKET	1	2				
					15	SCREW			24	PLUG	2	4				
					16	END COLUMN	1		25	ROCKER ARM COVER	1	1				

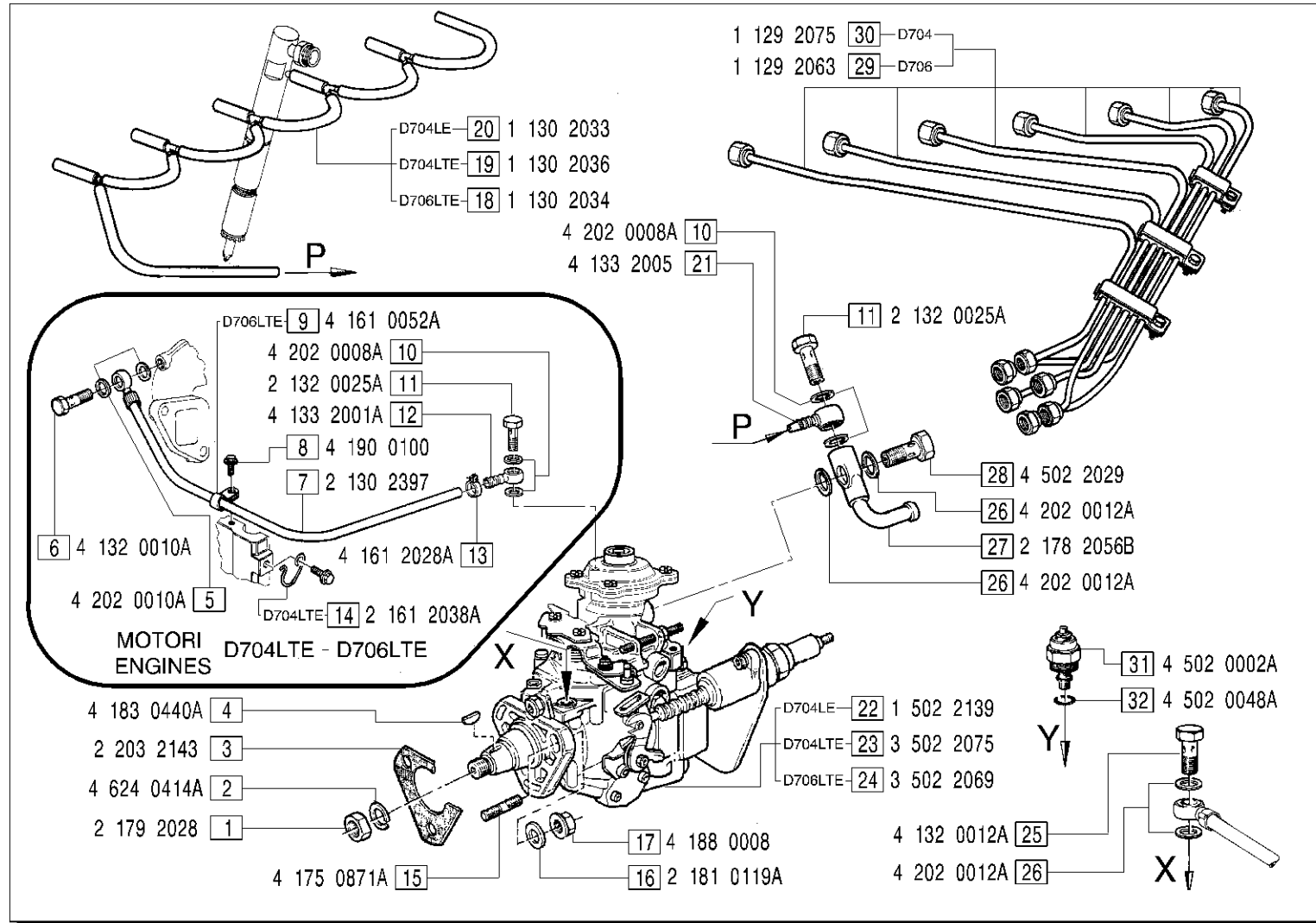
03 - 00



Pos. N.	Code Codice	SIMBOLS SIMBOLI	Up to serial nr. Fino a matricola
		<input type="checkbox"/> <input type="checkbox"/> <input type="checkbox"/> <input type="checkbox"/>	

Pos. N.	DESCRIPTION DESCRIZIONE	Quantity (Q.tà)			8	9	10	11	12	13	14	15	16
		703	704	706									
1	INJECTOR ASS. LY	3											
2	GASKET	3	4	6									
3	NUT	3	4	6									
4	CONNECTOR	3	4	6									
5	UNION	3	4	6									
6	SHIM ASS. LY	3	4	6									
7	SPRING	3	4	6									
					3								
					3	4	6						
						4	6						
						4	6						

D 704 LE / LTE - D 706 LTE

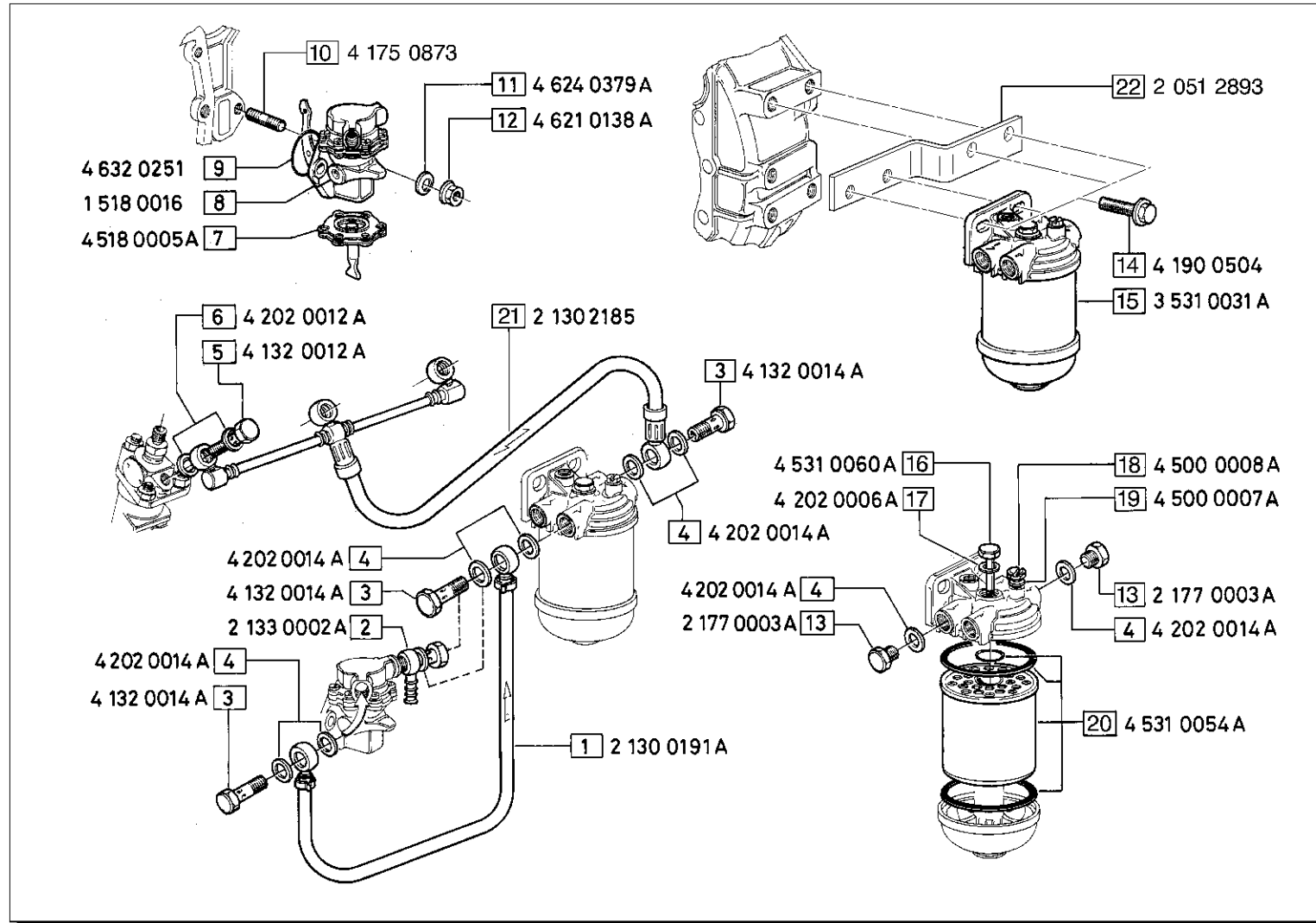


Pos. N.	Code Codice	MODIFICATIONS MODIFICHE ÄNDERUNGEN MODIFICACIÓN			
		SIMBOLS SIMBOLI ▲	△	□	EC
					Up to serial nr. Fino a matricola

Pos. N.	DESCRIPTION DESCRIZIONE	Quantity (Q.tà)			8	SCREW	1	1	17	NUT	3	3	26	GASKET	4	4
		703	704	706												
1	NUT		1	1	9	CLAMP		1	18	PIPE		1	27	UNION	1	1
2	SPRING WASHER		1	1	10	GASKET		4	19	PIPE		1	28	UNION SCREW	1	1
3	GASKET		1	1	11	UNION SCREW		2	20	PIPE		1	29	LINES SET		1
4	KEY		1	1	12	SHEAT		1	21	SHEAT		1	30	LINES SET		1
5	GASKET		2	2	13	CLAMP		1	22	INJECTION PUMP		1	31	ELECTROVALVE		1
6	UNION SCREW		1	1	14	CLAMP		1	23	INJECTION PUMP		1	32	O RING		1
7	PIPE		1	1	15	STUD		3	24	INJECTION PUMP						
					16	FLAT WASHER		3	25	UNION SCREW		1				

D 703 LE / LTE

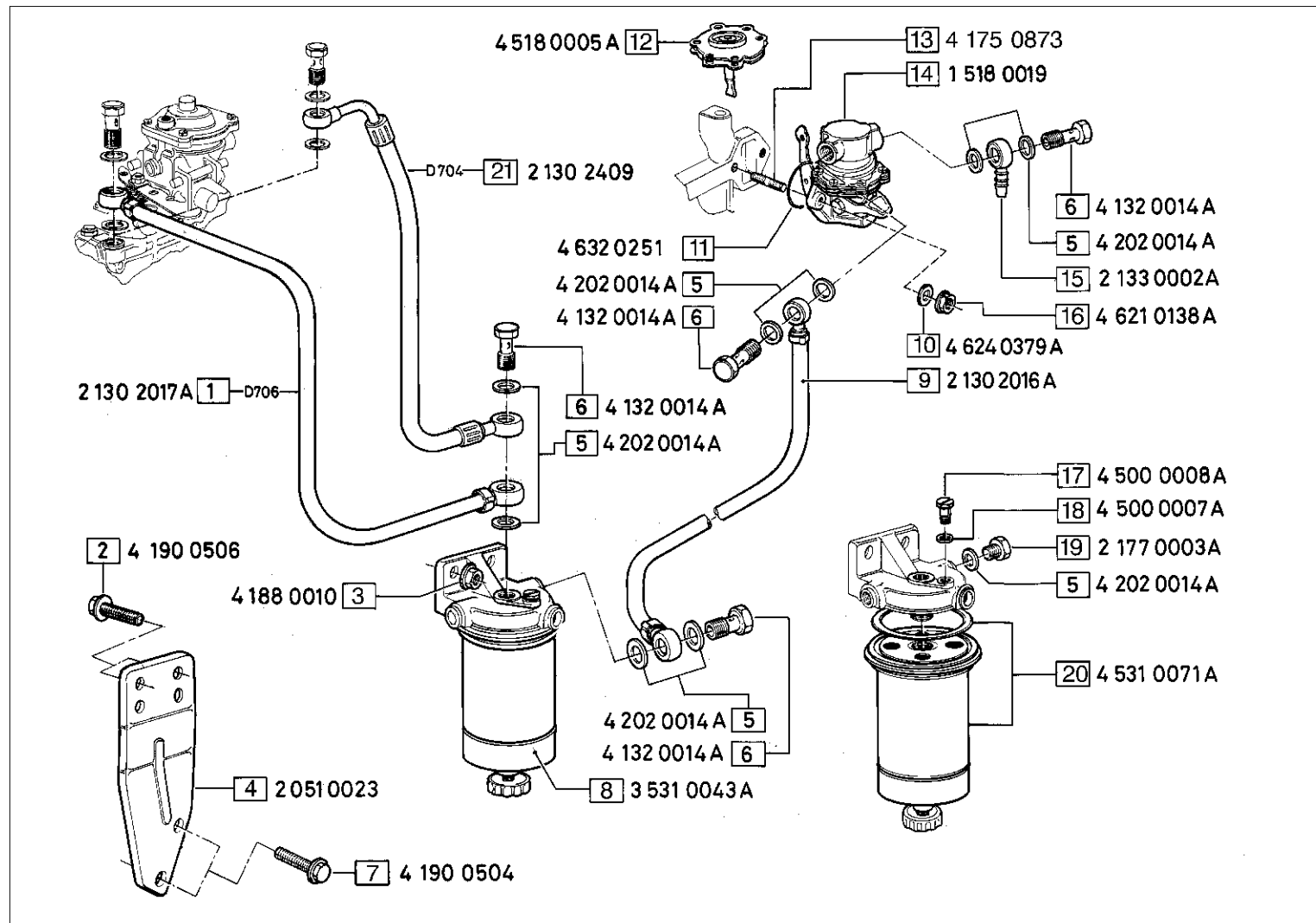
TAB. 09.00.40-A



Pos. N.	Code Codice	MODIFICATIONS MODIFICHE ÄNDERUNGEN MODIFICACIÓN				
		△	▲	□	EC	
						Up to serial nr. Fino a matricola

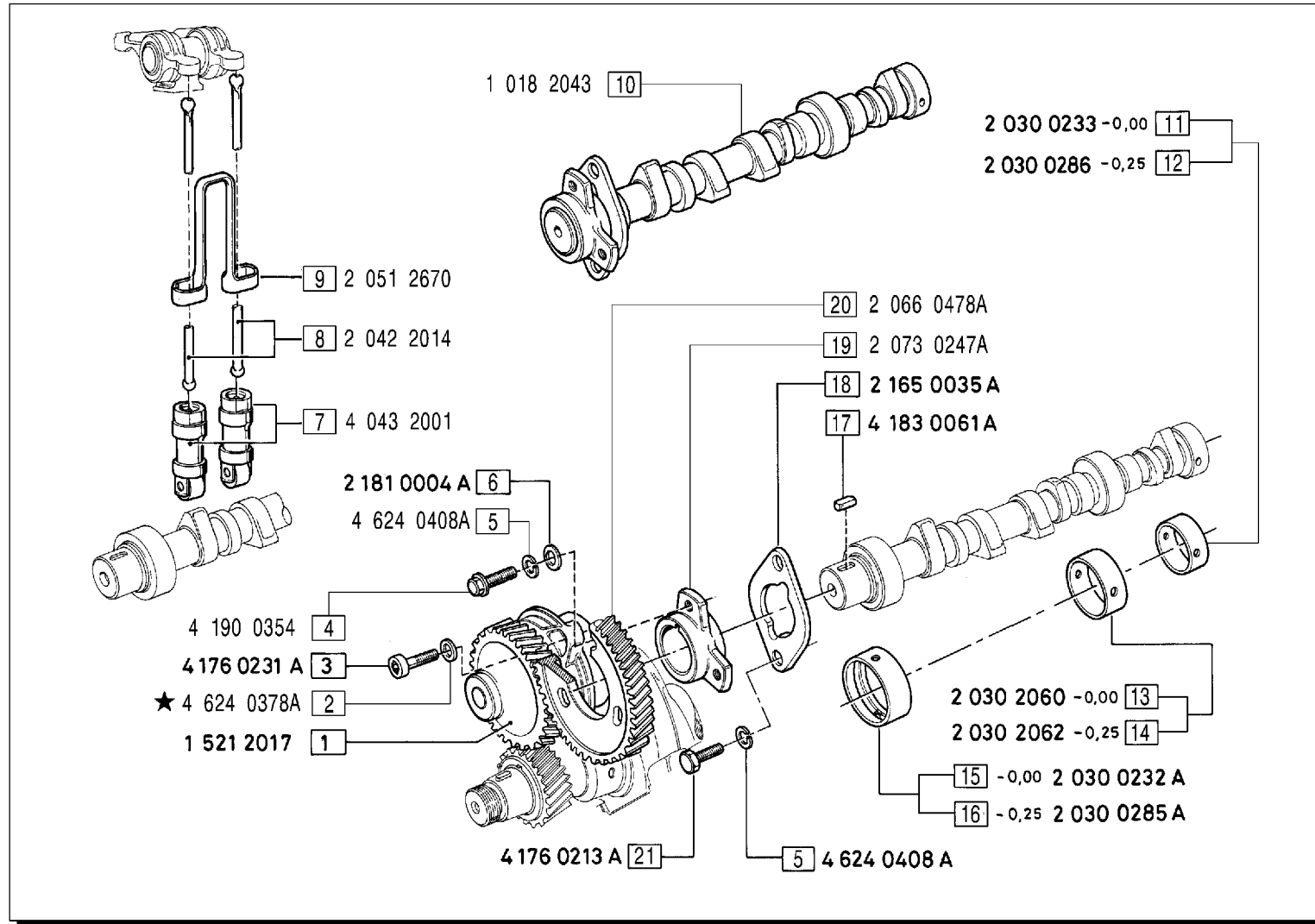
Pos. N.	DESCRIPTION DESCRIZIONE	Quantity (Q.tà)											
		703	704	706									
1	PIPE	1											
2	SHEAT	1											
3	UNION SCREW	4											
4	GASKET	10											
5	UNION SCREW	3											
6	GASKET	6											
7	DIAPHRAGM	1											
8	FUEL FEEDING PUMP				1								
9	O RING				1								
10	STUD				2								
11	WASHER				2								
12	NUT				2								
13	PLUG				2								
14	SCREW				4								
15	FUEL FILTER ASS.LY				1								
16	SCREW				1								
17	GASKET				1								
18	SCREW				1								
19	GASKET				1								
20	FUEL ELEMENT SET				1								
21	PIPE				1								
22	BRACKET				1								

D 704 LE / LTE - D 706 LTE



MODIFICATIONS MODIFICHE ÄNDERUNGEN MODIFICACIÓN		SIMBOLS SIMBOLI		Up to serial nr. Fino a matricola	
Pos. N.	Code Codice	<input type="checkbox"/>	<input type="checkbox"/>	EC	

Pos. N.	DESCRIPTION DESCRIZIONE	Quantity (Q.tà)			8	9	10	11	12	13	14	15	16	17	18	19	20	21	
		703	704	706															
1	PIPE			1															
2	SCREW		2	2															
3	NUT		2	2															
4	SUPPORT		1	1															
5	GASKET		9	9															
6	UNION SCREW		4	4															
7	SCREW		2	2															

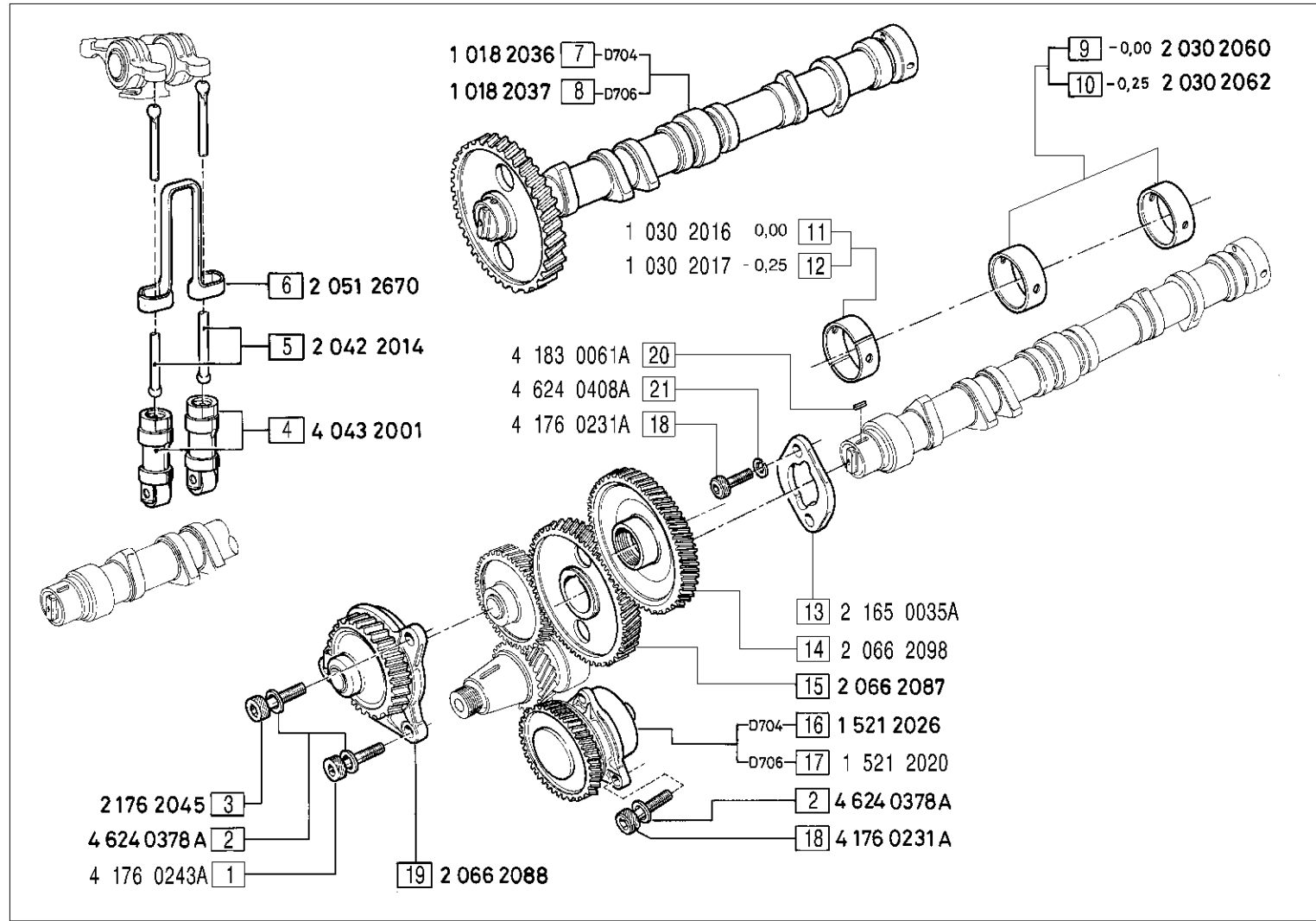


Pos. N.	Code Codice	MODIFICATIONS-MODIFICHE-ÄNDERUNGEN-MODIFICACIÓN			Up to serial nr. Fino a matricola
		△	▲	□ EC	
2	4 181 0258A	X	X		

Pos. N.	DESCRIPTION DESCRIZIONE	Quantity (Q.tà)			8	9	10	11	12	13	14	15	16	17	18	19	20	21
		703	704	706														
1	OIL PUMP ASS.LY	1																
2	FLAT WASHER	3																
3	SCREW	3																
4	SCREW	3																
5	SPRING WASHER	5																
6	FLAT WASHER	3																
7	TAPPET	6																

D 704 LE / LTE - D 706 LTE

TAB. 10 .00.41-A

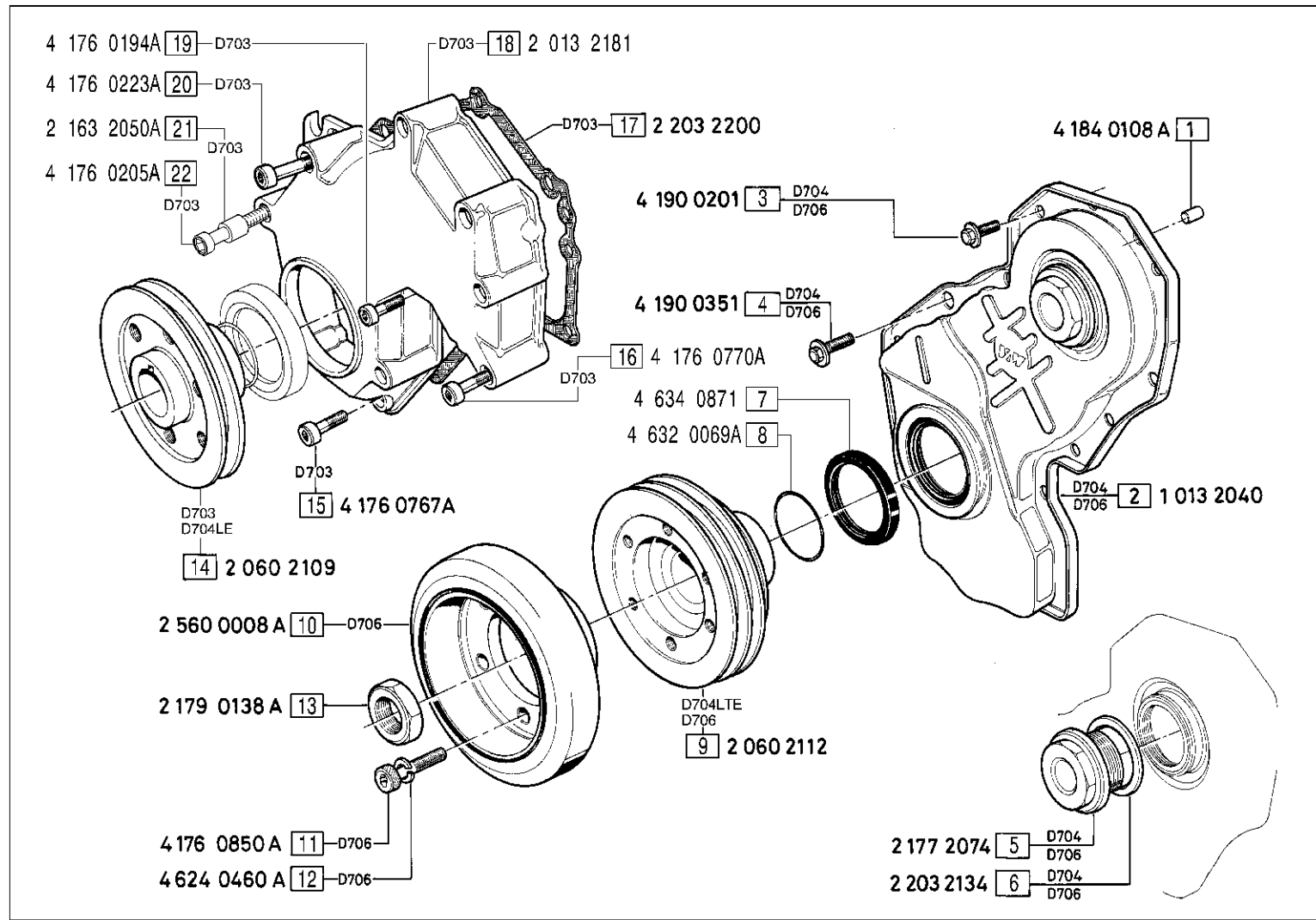


Pos. N.	Code Codice	MODIFICATIONS MODIFICHE ÄNDERUNGEN MODIFICACIÓN			
		SIMBOLS	SIMBOLI	EC	Up to serial nr. Fino a matricola
		△	▲	□	

Pos. N.	DESCRIPTION DESCRIZIONE	Quantity (Q.tà)			8	9	10	11	12	13	14	15	16	17	18	19	20	21	
		703	704	706															
1	SCREW		2	2															
2	WASHER		6	6															
3	SCREW		1	1															
4	TAPPET		8	12															
5	PUSHROD		8	12															
6	BRACKET		4	6															
7	CAMSHAFT		1																
					8														
					9														
					10														
					11														
					12														
					13														
					14														
					15														
					16														
														17					
														18					
															5				
															5				
																1			
																1			

03 - 00

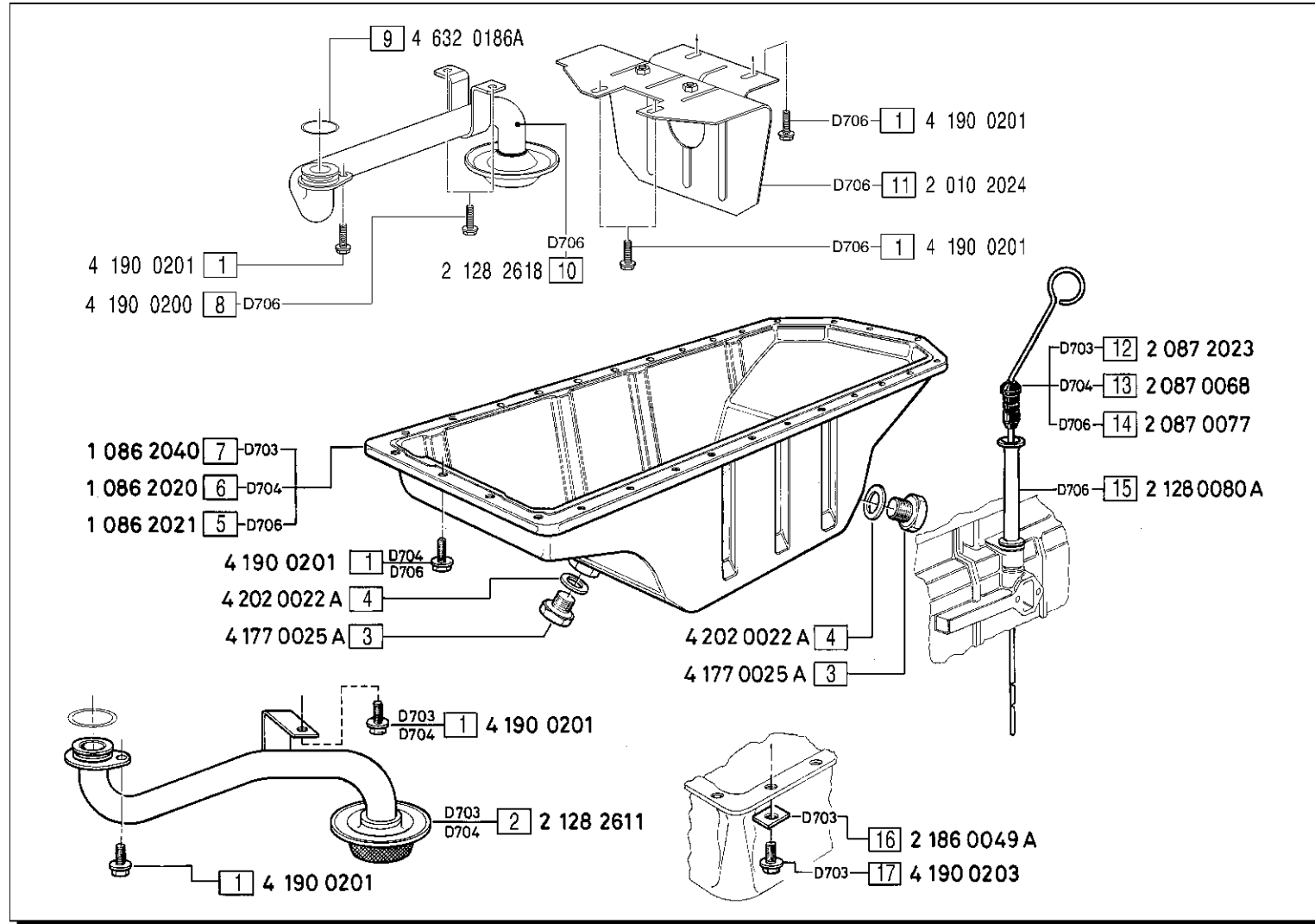
D 700 E



Pos. N.	Code Codice	SYMBOLS SIMBOLI		Up to serial nr. Fino a matricola
		▲	△	

Pos. N.	DESCRIPTION DESCRIZIONE	Quantity (Q.tà)			8	9	10	11	12	13	14	15	16	17	18	19	20	21	22
		703	704	706															
1	TAPER PIN	2	2	2															
2	FRONT COVER ASS. LY		1	1															
3	SCREW		13	13															
4	SCREW		1	1															
5	PLUG		1	1															
6	GASKET		1	1															
7	SEAL RING		1	1															
					8														
					9														
					10														
					11														
					12														
					13														
					14														
					15														
					16														

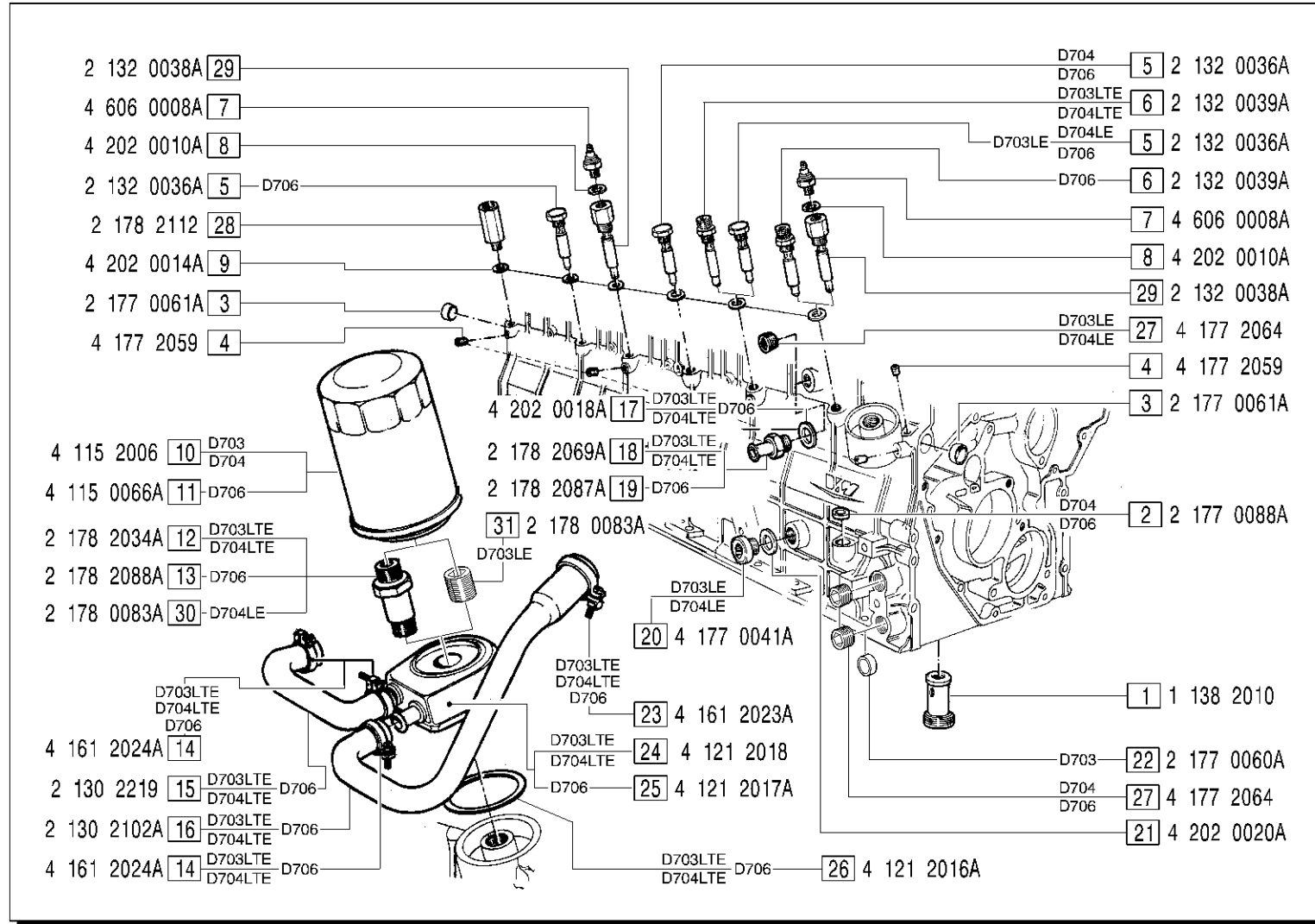
03 - 00



MODIFICATIONS-MODIFICHE-ÄNDERUNGEN-MODIFICACIÓN

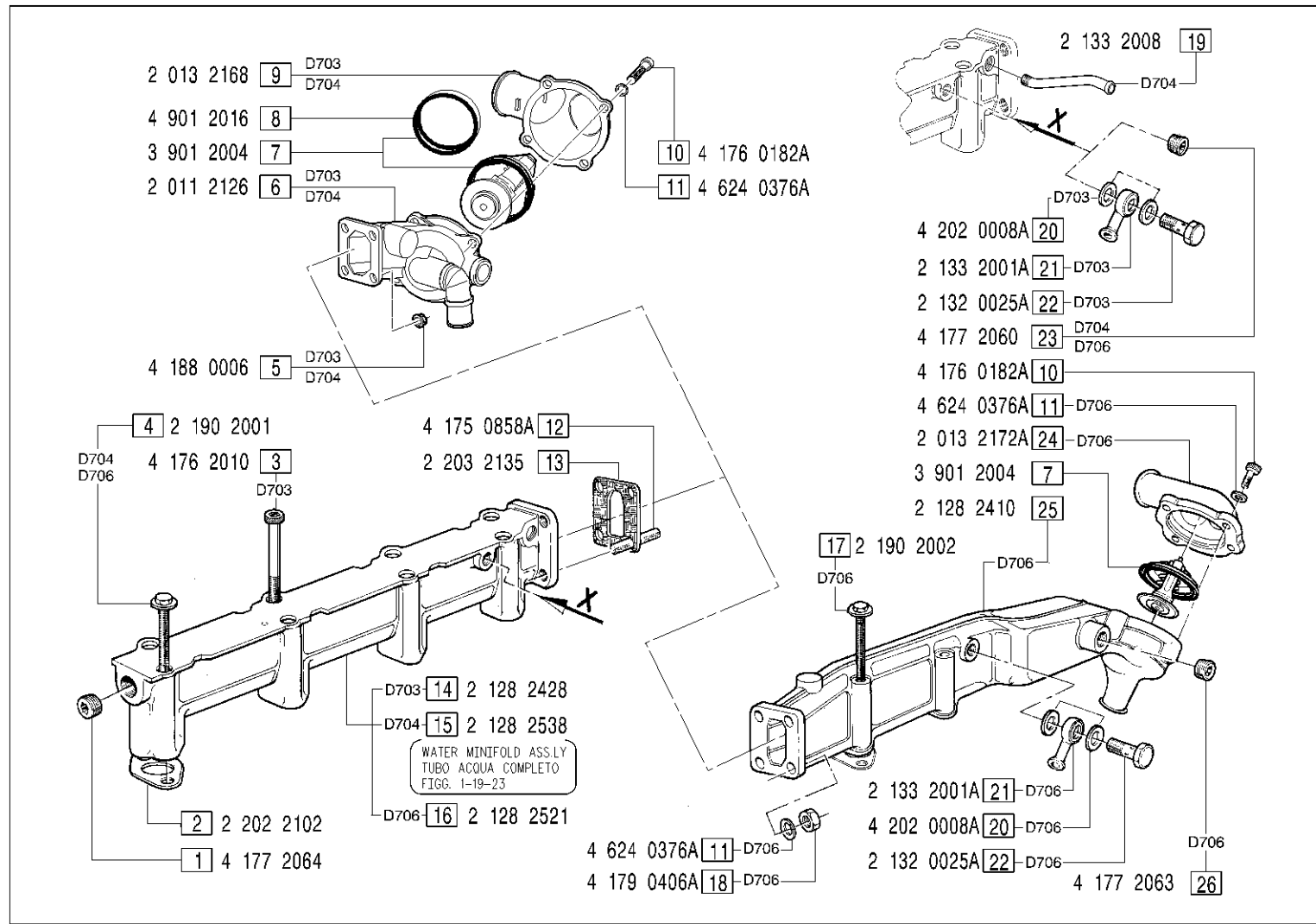
Pos. N.	Code Codice	SIMBOLS SIMBOLI		EC	Up to serial nr. Fino a matricola
		▲	△		

Pos. N.	DESCRIPTION DESCRIZIONE	Quantity (Q.ta)			8	9	10	11	12	13	14	15	16	17	18	19	20
		703	704	706													
1	SCREW	2	23	33													
2	OIL DIPPER	1	1														
3	PLUG	2	2	1													
4	GASKET	2	2	1													
5	OIL SUMP			1													
6	OIL SUMP		1														
7	OIL SUMP	1															
8	SCREW																
9	O RING					1	1	1									
10	OIL DIPPER																
11	SUMP VANE																
12	DIPSTICK																
13	DIPSTICK									1							
14	DIPSTICK																
15	TUBE																
16	SAFETY PLATE					20											
17	SCREW																



Pos. N.	Code Codice	MODIFICATIONS-MODIFICHE-ÄNDERUNGEN-MODIFICACIÓN				Up to serial nr. Fino a matricola
		SIMBOLS SIMBOLI	△	▲	□ EC	

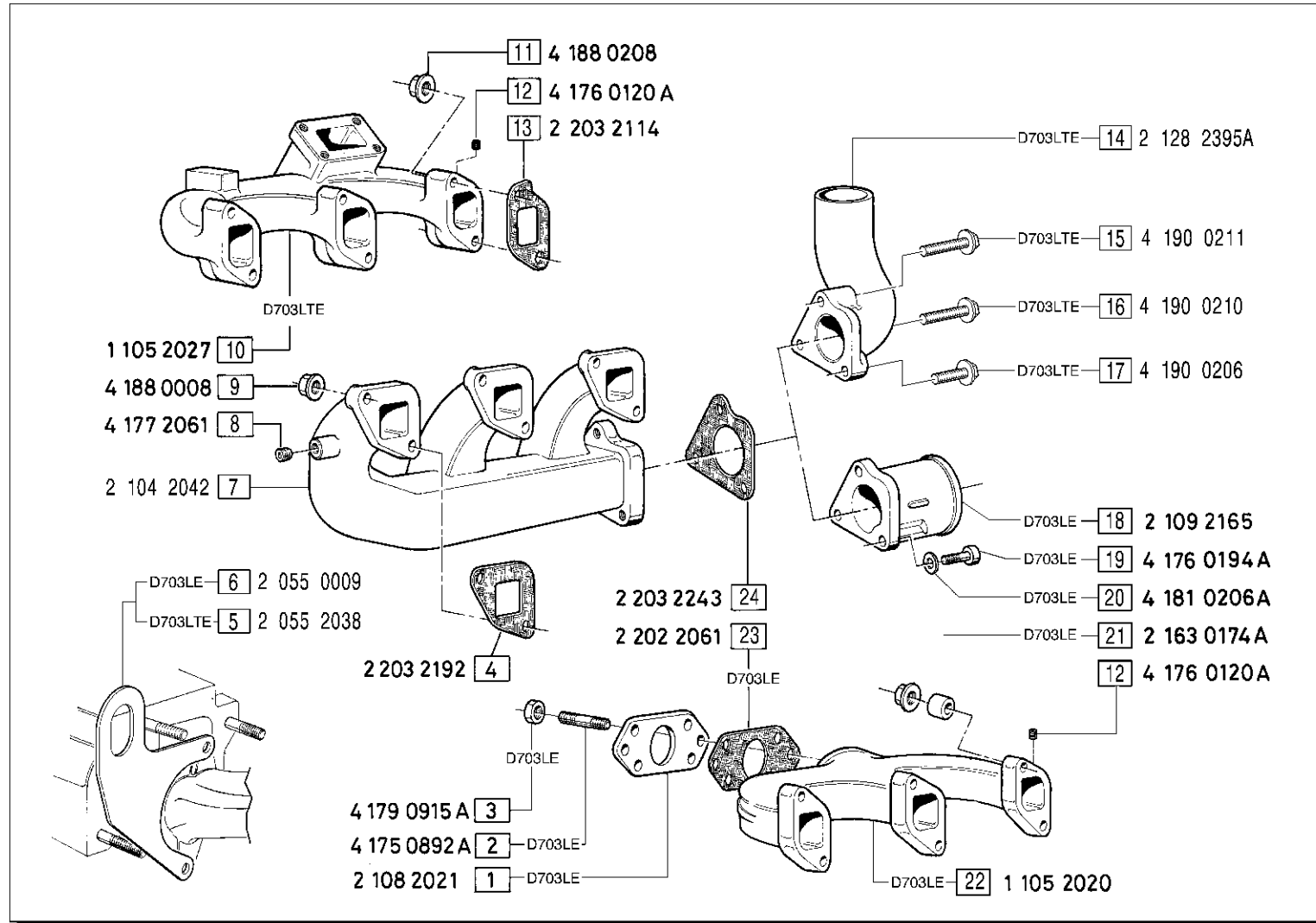
Pos. N.	DESCRIPTION DESCRIZIONE	Quantity (Q.ta)																	
		703	704	706															
1	OIL PRESSURE VALVE	1	1	1	8	GASKET	1	1	1	17	GASKET	1	1	1	26	O RING	1	1	1
2	PLUG		1	1	9	GASKET	3	4	6	18	UNION		1		27	PLUG		3	2
3	PLUG	2	2	2	10	OIL FILTER	1	1		19	UNION			1	28	UNION	1	1	1
4	PLUG	3	4	5	11	OIL FILTER			1	20	PLUG		1		29	ADAPTOR BOLT	1	1	1
5	ADAPTOR BOLT	1	2	3	12	UNION	1	1		21	GASKET	1	1	1	30	UNION		1	
6	ADAPTOR BOLT	1	1	1	13	UNION			1	22	PLUG	1			31	UNION	1		
7	PRESSURE TRANSMITTER	1	1	1	14	CLAMP	3	3	3	23	CLAMP	1	1	1					
					15	PIPE	1	1	1	24	OIL COOLER	1	1						
					16	PIPE	1	1	1	25	OIL COOLER			1					



Pos. N.	Code Codice	MODIFICATIONS-MODIFICHE-ÄNDERUNGEN-MODIFICACIÓN			Up to serial nr. Fino a matricola
		SIMBOLS SIMBOLI △ ▲ □ EC			

Pos. N.	DESCRIPTION DESCRIZIONE	Quantity (Q.tà)												
		703	704	706	6105									
1	PLUG	1	1	1										
2	GASKET	3	4	6										
3	SCREW	6												
4	SCREW		8	8										
5	NUT	4	4											
6	THERMOSTAT HSG ASS. LY	1	1											
7	THERMOSTAT ASS. LY	1	1	1										
8	THERMOSTAT GASKET					1	1							
9	COVER	1	1											
10	SCREW	4	4	4										
11	WASHER	4	4	8										
12	STUD	4	4	4										
13	GASKET	1	1	1										
14	WATER MANIFOLD	1												
15	WATWR MANIFOLD					1								
16	WATER MANIFOLD						1							
17	SCREW												4	
18	NUT												4	
19	SHEAT									1				
20	GASKET								2				2	
21	SHEAT								1				1	
22	UNION SREW								1				1	
23	PLUG									1			1	
24	COVER												1	
25	WATER MANIFOLD												1	
26	PLUG													1

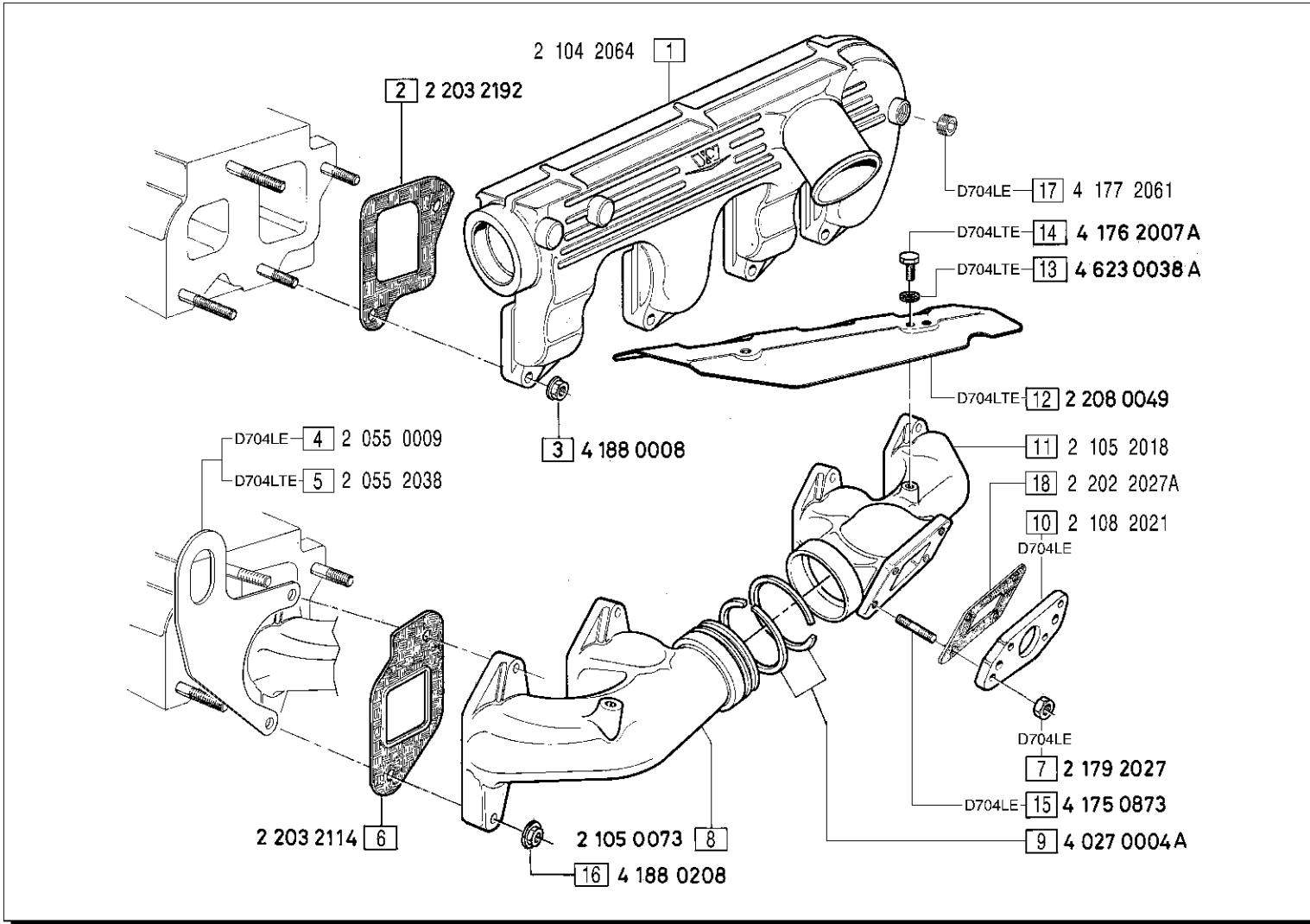
D 703 LE / LTE



Pos. N.	Code Codice	MODIFICATIONS MODIFICHE ÄNDERUNGEN MODIFICACIÓN			Up to serial nr. Fino a matricola
		△	▲	□ EC	

Pos. N.	DESCRIPTION DESCRIZIONE	Quantity (Q.tà)																		
		703	704	706																
1	FLANGE	1			8	PLUG	1													
2	STUD	2			9	NUT	6													
3	NUT	2			10	EXHAUST MANIFOLD	1													
4	GASKET	3			11	NUT	6													
5	LIFTING EYE	1			12	PLUG	3													
6	LIFTING EYE	1			13	GASKET	3													
7	INTAKE MANIFOLD	1			14	SHEAT	1													
					15	SCREW	1													
					16	SCREW	1													
									17	SCREW	1									
									18	SHEAT	1									
									19	SCREW	3									
									20	FLAT WASHER	3									
									21	SPACER	6									
									22	EXHAUST MANIFOLD	1									
									23	GASKET	1									
									24	GASKET	1									

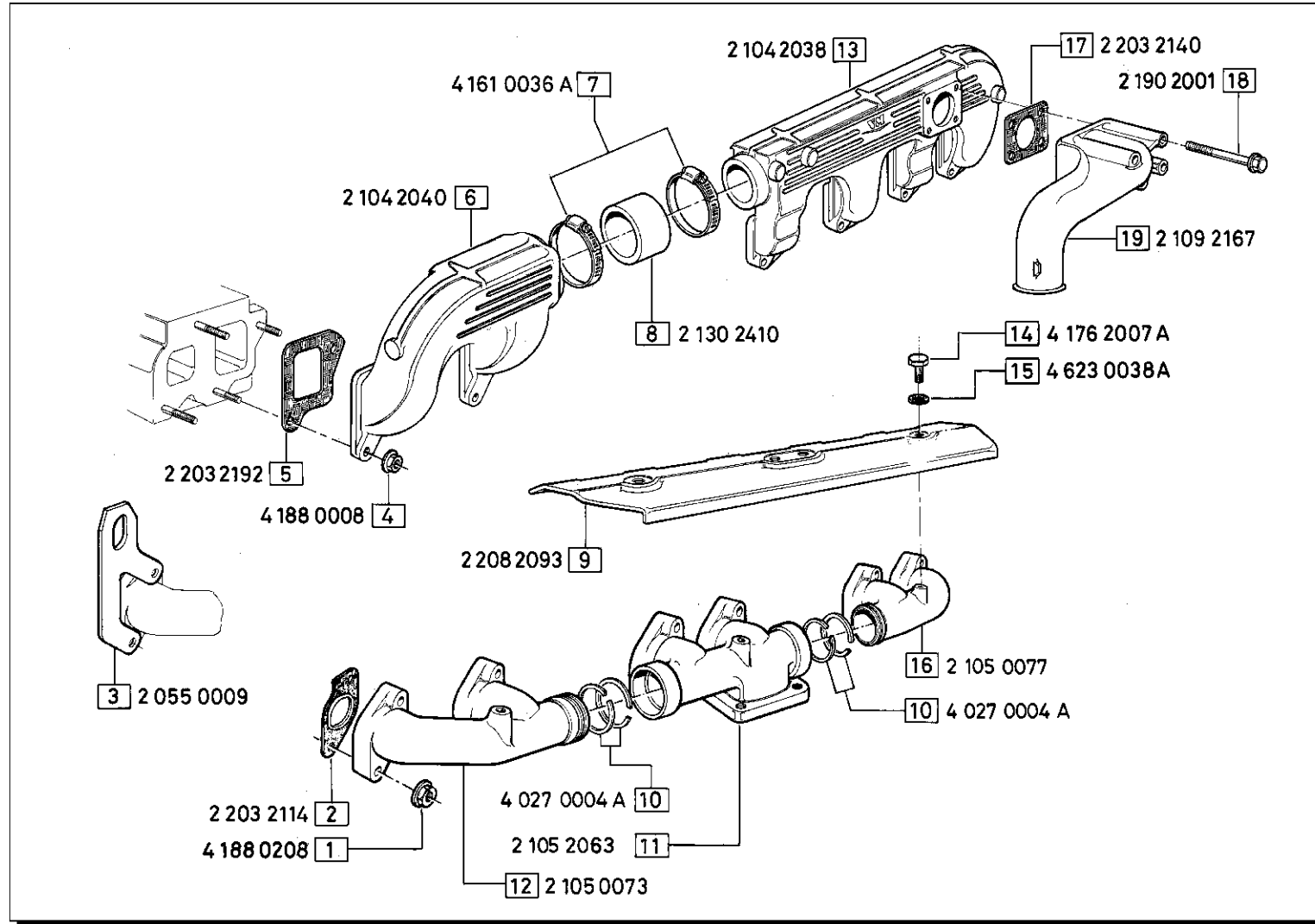
D 704 LE / LTE



MODIFICATIONS MODIFICHE ÄNDERUNGEN MODIFICACIÓN				
Pos. N.	Code Codice	SIMBOLS SIMBOLI	Up to serial nr. Fino a matricola	EC

Pos. N.	DESCRIPTION DESCRIZIONE	Quantity (Q.tà)			8	9	10	11	12	13	14	15	16	17	18	1	1
		703	704	706													
1	INTAKE MANIFOLD		1		EXHAUST MANIFOLD	1	PLUG	1									
2	GASKET		4		LOCKWASHER	2	GASKET	1									
3	NUT		8		FLANGE	1		1									
4	LIFTING EYE		1		EXHAUST MANIFOLD	1		1									
5	LIFTING EYE		1		HEAT SHIELD	1		1									
6	GASKET		4		WASHER	2		2									
7	NUT		4		SCREW	2		2									
					STUD	4		4									
					NUT	8		8									

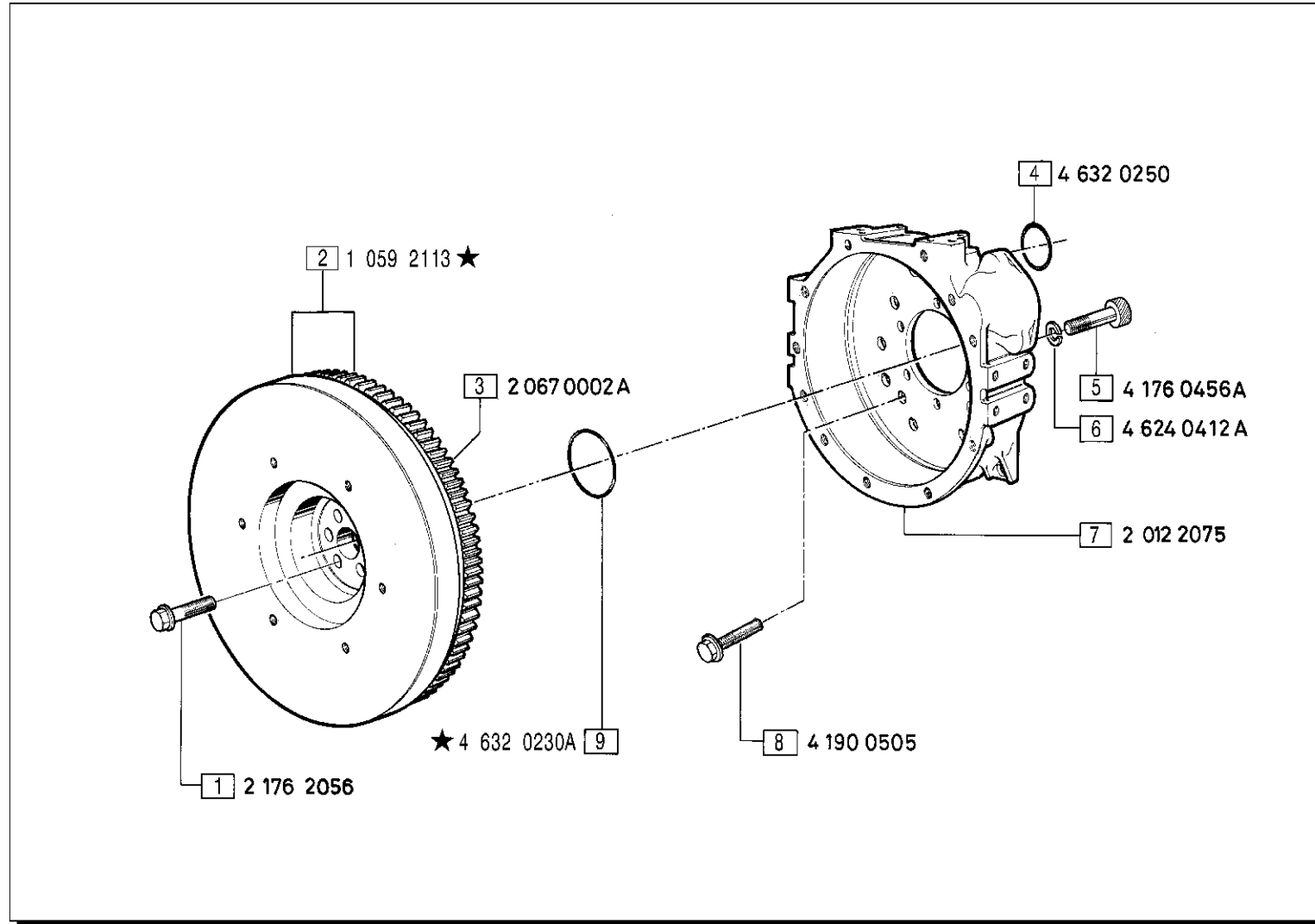
03 - 00



Pos. N.	Code Codice	MODIFICATIONS-MODIFICHE-ÄNDERUNGEN-MODIFICACIÓN			Up to serial nr. Fino a matricola
		SIMBOLS SIMBOLI	EC		

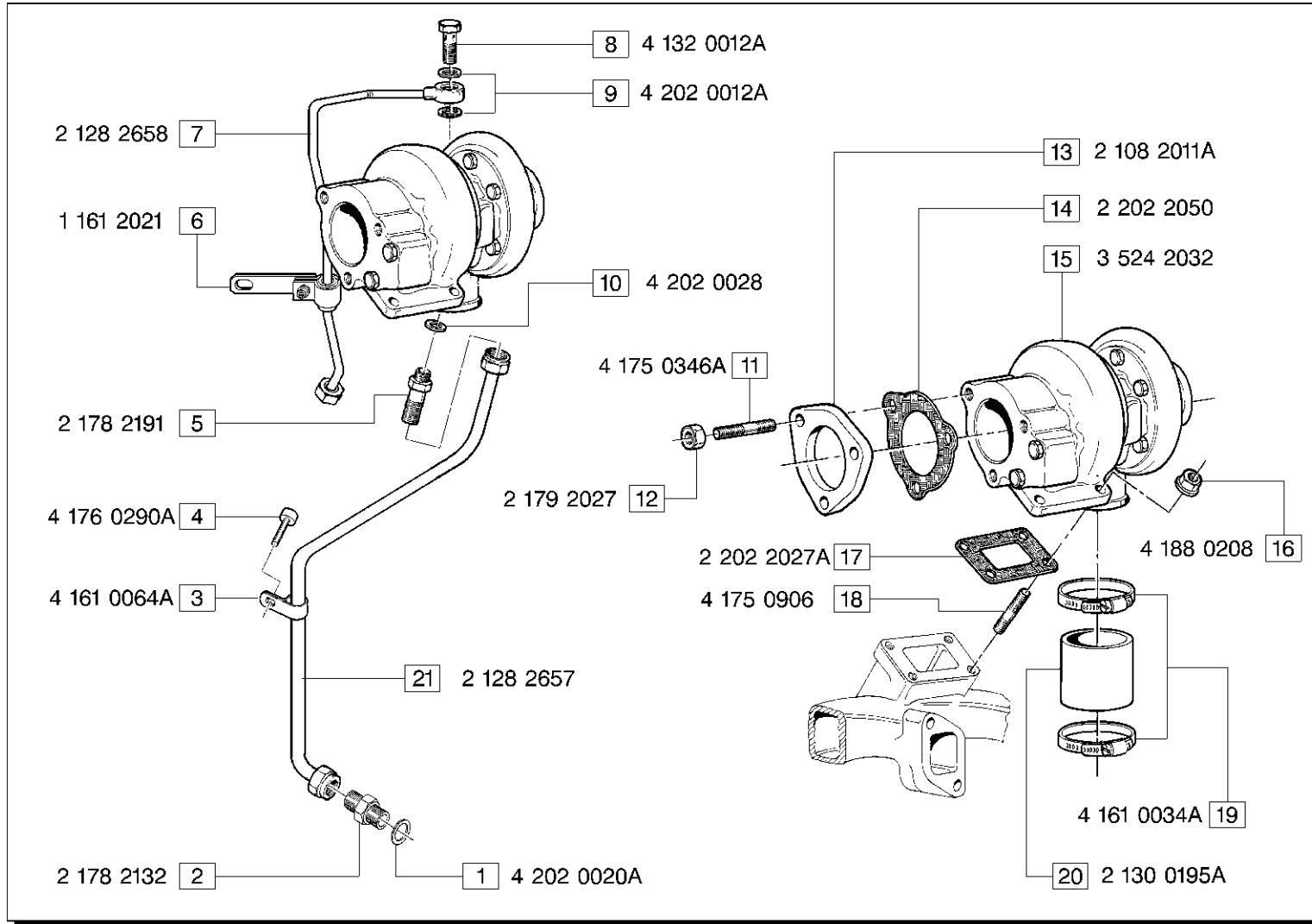
Pos. N.	DESCRIPTION DESCRIZIONE	Quantity (Q.tà)																	
		703	704	706															
1	NUT			12	8	SHEAT			1	17	GASKET								1
2	GASKET			6	9	HEAT SHIELD			1	18	SCREW								4
3	LIFTING EYE			1	10	LOCKWASHER			4	19	SHEAT								1
4	NUT			12	11	EXHAUST MANIFOLD			1										
5	GASKET			6	12	EXHAUST MANIFOLD			1										
6	INTAKE MANIFOLD			1	13	INTAKE MANIFOLD			1										
7	CLAMP			2	14	SCREW			3										
					15	WASHER			3										
					16	EXHAUST MANIFOLD			1										

03 - 00



Pos. N.	Code Codice	MODIFICATIONS-MODIFICHE-ÄNDERUNGEN-MODIFICACIÓN			Up to serial nr. Fino a matricola
		△	▲	☒ EC	
2	1 059 2106		X		75B - 01047 76B - 01014 77B - 01159 78B - 01015
9	4 632 0529A		X		75B - 01047 76B - 01014 77B - 01159 78B - 01015

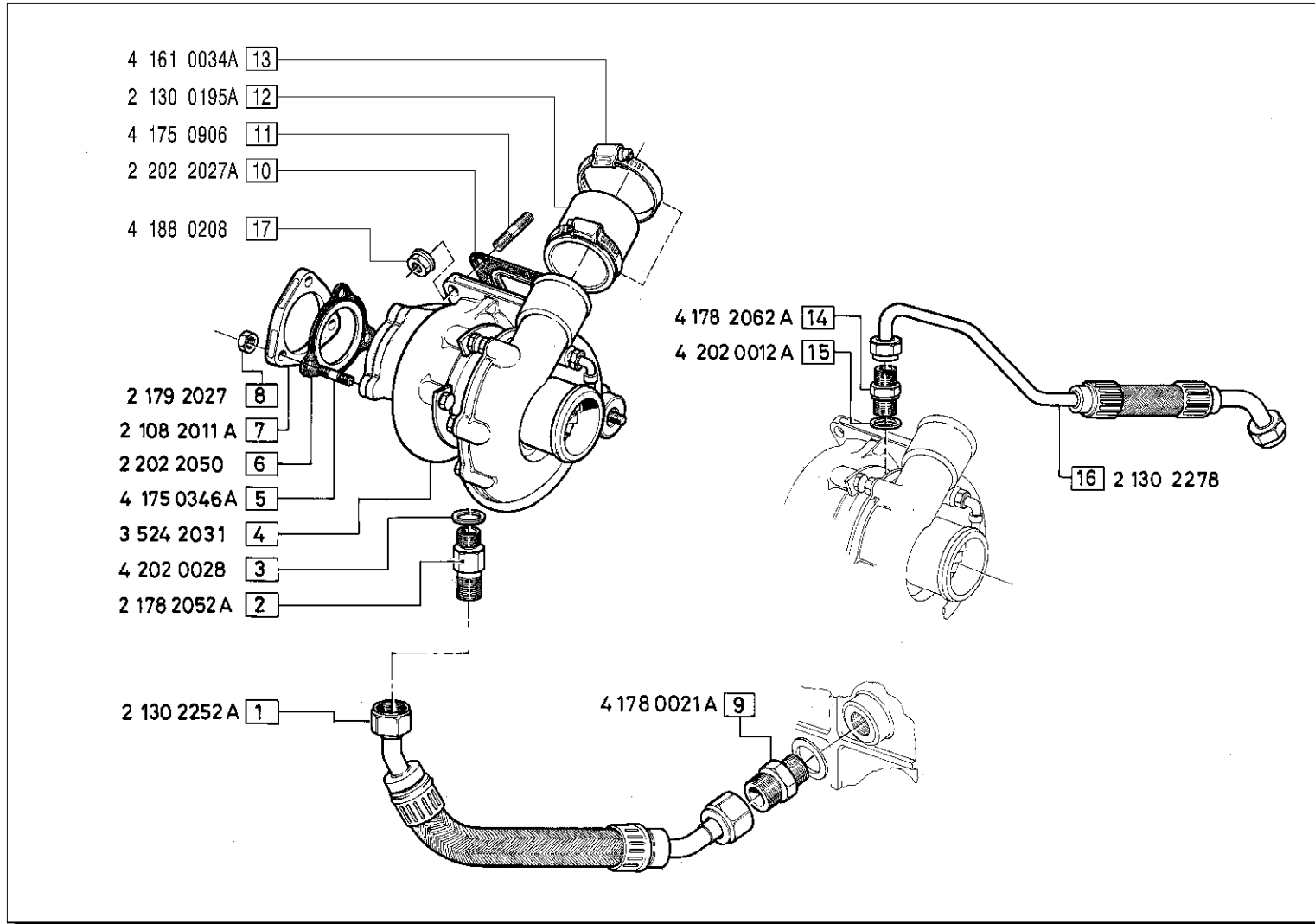
Pos. N.	DESCRIPTION DESCRIZIONE	Quantity (Q.tà)			8	SCREW	12	10	10												
		703	704	706																	
					9	O RING															
1	SCREW	6	6	6																	
2	FLYWHEEL ASS. LY	1	1	1																	
3	RING GEAR	1	1	1																	
4	O RING	1	1	1																	
5	SCREW	2	2	2																	
6	SPRING WASHER	2	2	2																	
7	FLYWHEEL HOUSING	1	1	1																	



Pos. N.	Code Codice	MODIFICATIONS-MODIFICHE-ÄNDERUNGEN-MODIFICACIÓN			Up to serial nr. Fino a matricola
		△	▲	◻/EC	

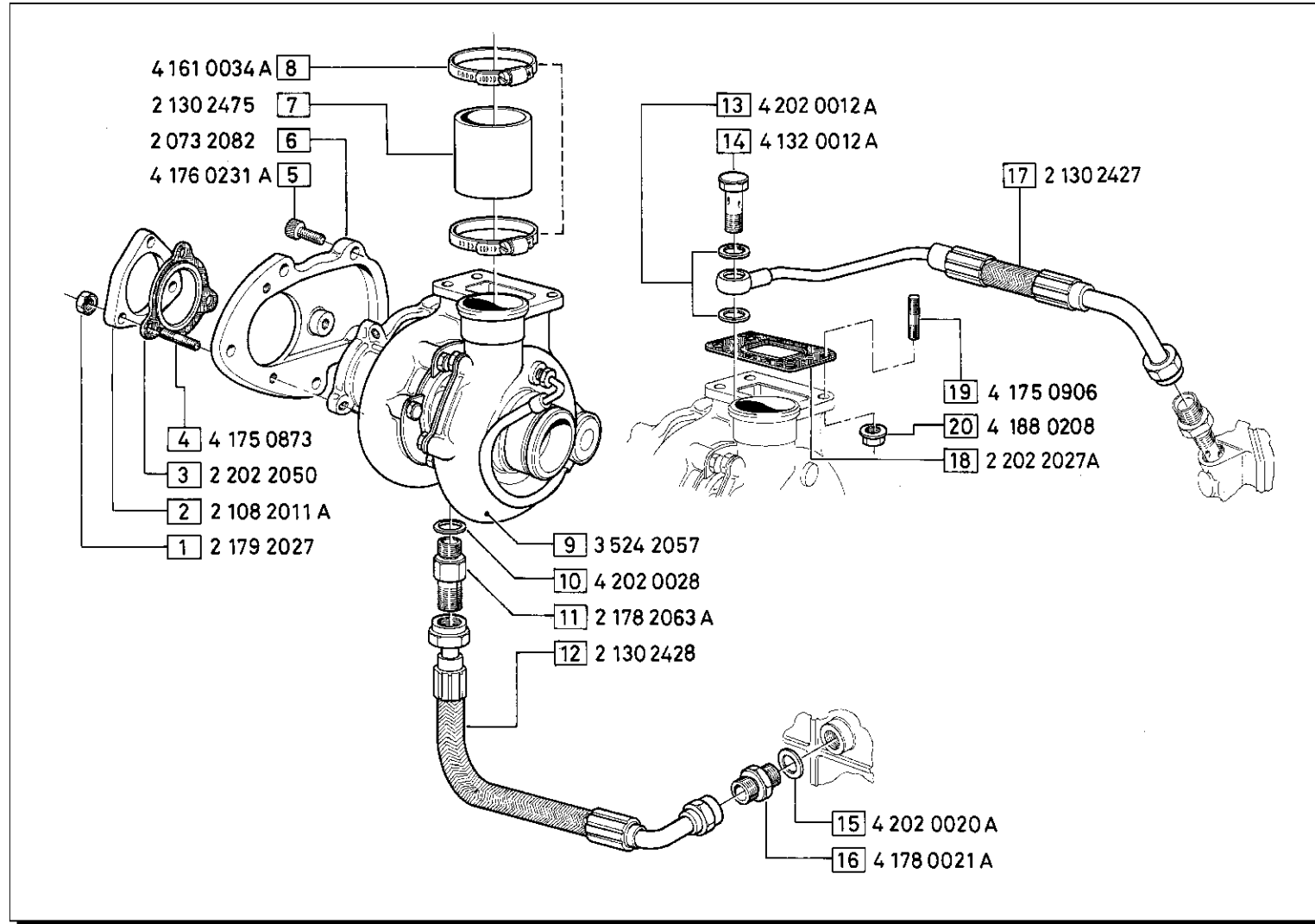
Pos. N.	DESCRIPTION DESCRIZIONE	Quantity (Q.tà)			8	UNION SCREW	1				17	GASKET	1				
		703	704	706													
1	GASKET	1			10	GASKET	1				19	CLAMP	2				
2	UNION	1			11	STUD	3				20	SHEAT	1				
3	CLAMP	1			12	NUT	3				21	OIL RETURN PIPE	1				
4	SCREW	1			13	FLANGE	1										
5	UNION	1			14	GASKET	1										
6	CLIP	1			15	TURBOCHARGER	1										
7	OIL DELIVERY PIPE	1			16	NUT	4										

03 - 00



Pos. N.	Code Codice	MODIFICATIONS-MODIFICHE-ÄNDERUNGEN-MODIFICACIÓN			Up to serial nr. Fino a matricola
		SIMBOLS SIMBOLI	EC		

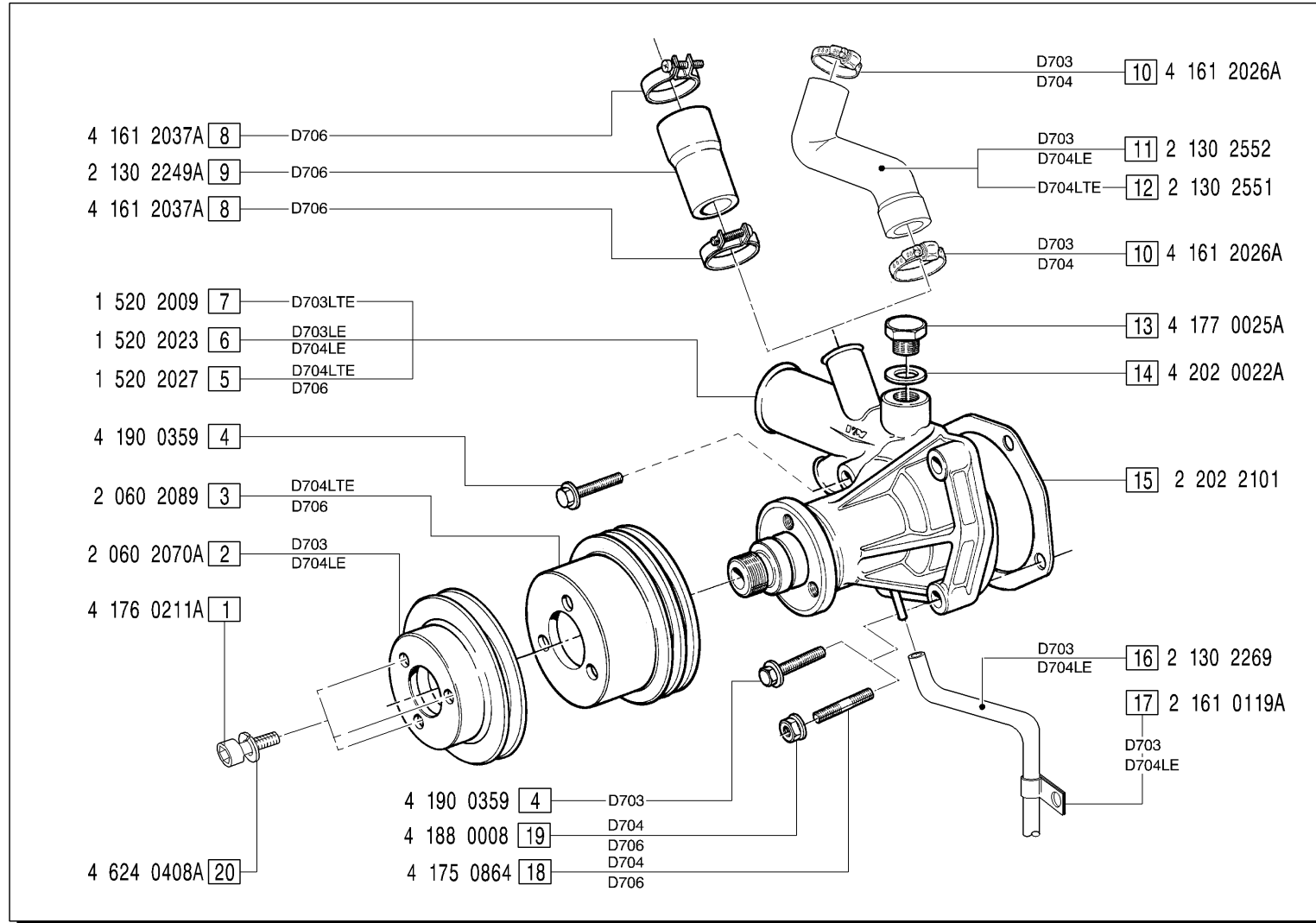
Pos. N.	DESCRIPTION DESCRIZIONE	Quantity (Q.ta)			8	NUT	3	17	NUT	4
		703	704	706						
1	OIL RETURN PIPE		1		10	GASKET	1			
2	UNION		1		11	STUD	4			
3	UNION		1		12	SHEAT	1			
4	TURBOCHARGER		1		13	CLAMP	2			
5	STUD		3		14	UNION	1			
6	GASKET		1		15	GASKET	1			
7	FLANGE		1		16	OIL DELIVERY PIPE	1			



Pos. N.	Code Codice	MODIFICATIONS-MODIFICHE-ÄNDERUNGEN-MODIFICACIÓN				Up to serial nr. Fino a matricola
		SIMBOLS SIMBOLI	△	▲	□ EC	

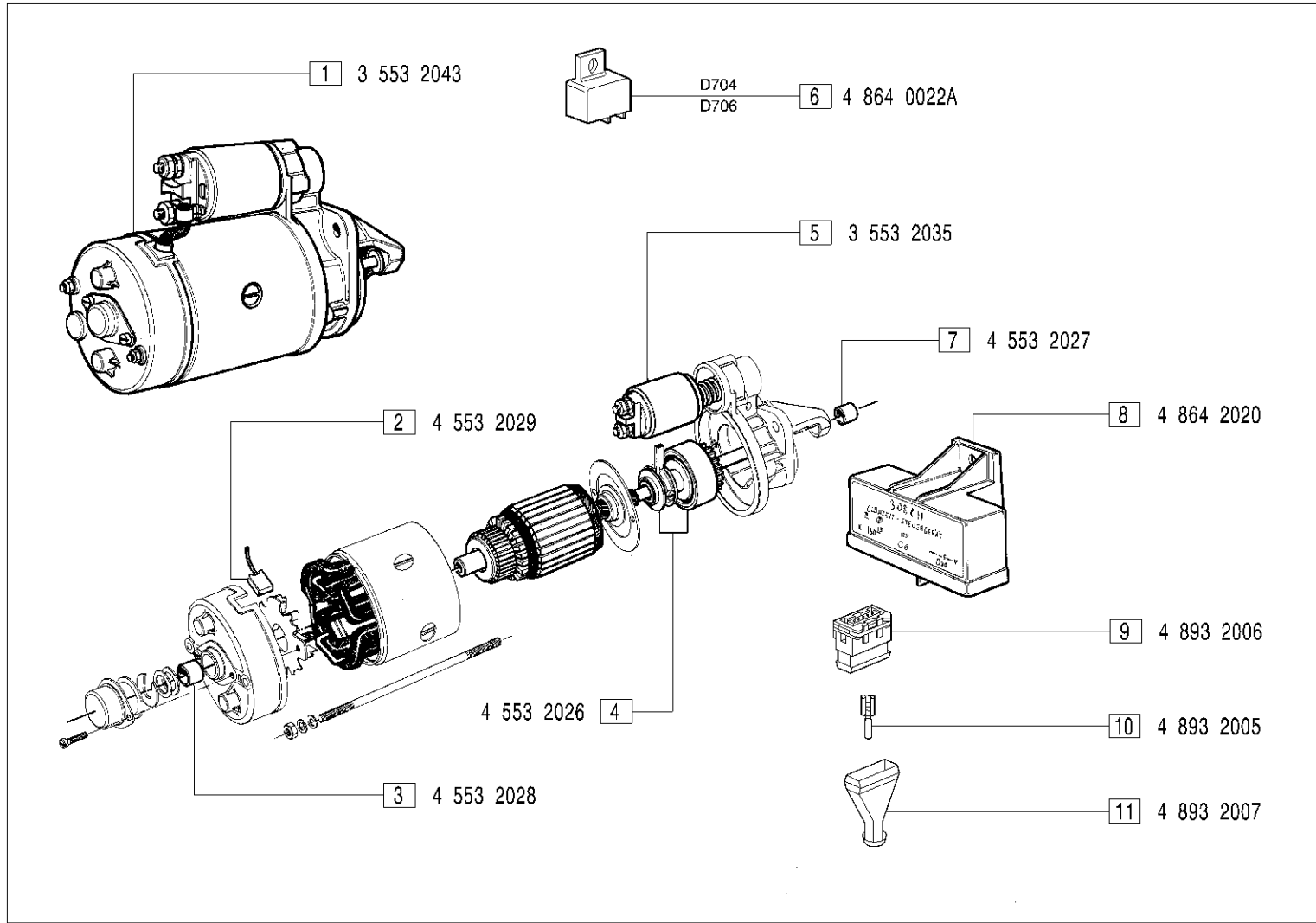
Pos. N.	DESCRIPTION DESCRIZIONE	Quantity (Q.tà)			8	9	10	11	12	13	14	15	16	17	18	19	20
		703	704	706													
1	NUT			3													
2	FLANGE			1													
3	GASKET			1													
4	STUD			3													
5	SCREW			5													
6	FLANGE			1													
7	SHEAT			1													

03 - 00



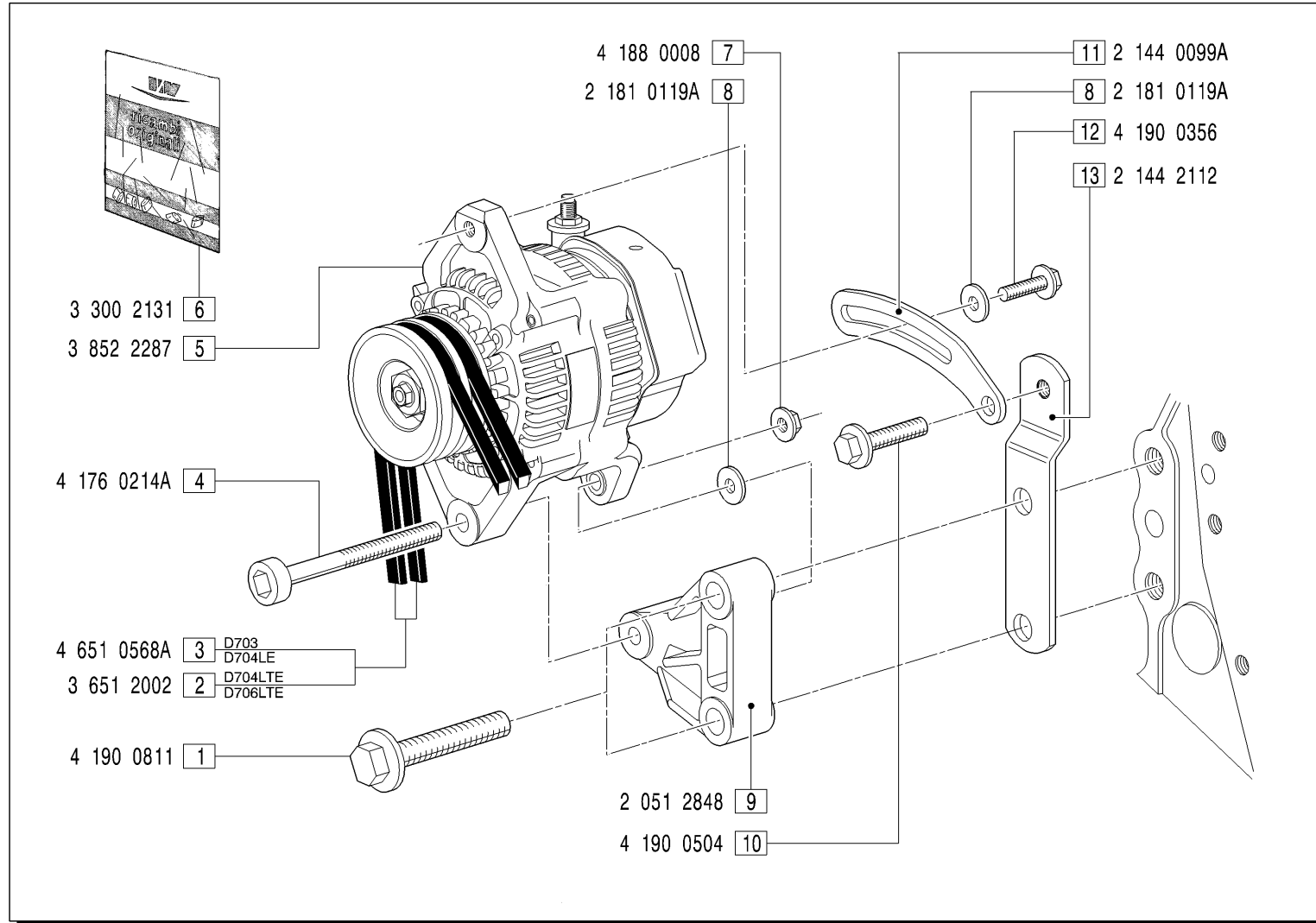
Pos. N.	Code Codice	MODIFICATIONS-MODIFICHE-ÄNDERUNGEN-MODIFICACIÓN				Up to serial nr. Fino a matricola
		SIMBOLS	SIMBOLI	EC		

Pos. N.	DESCRIPTION DESCRIZIONE	Quantity (Q.tà)			8	9	10	11	12	13	14	15	16	17	18	19	20	1	1	2	2	3	3
		703	704	706																			
1	SCREW	3	3	3	CLAMP			2															
2	PULLEY	1	1		SHEAT			1													2	2	
3	PULLEY		1	1	CLAMP			2	2														
4	SCREW	4	2	2	SHEAT			1	1														
5	WATER PUMP		1	1	PLUG			1	1	1													
6	WATER PUMP		1		GASKET			1	1	1													
7	WATER PUMP	1			GASKET			1	1	1													
					PIPE			1	1														



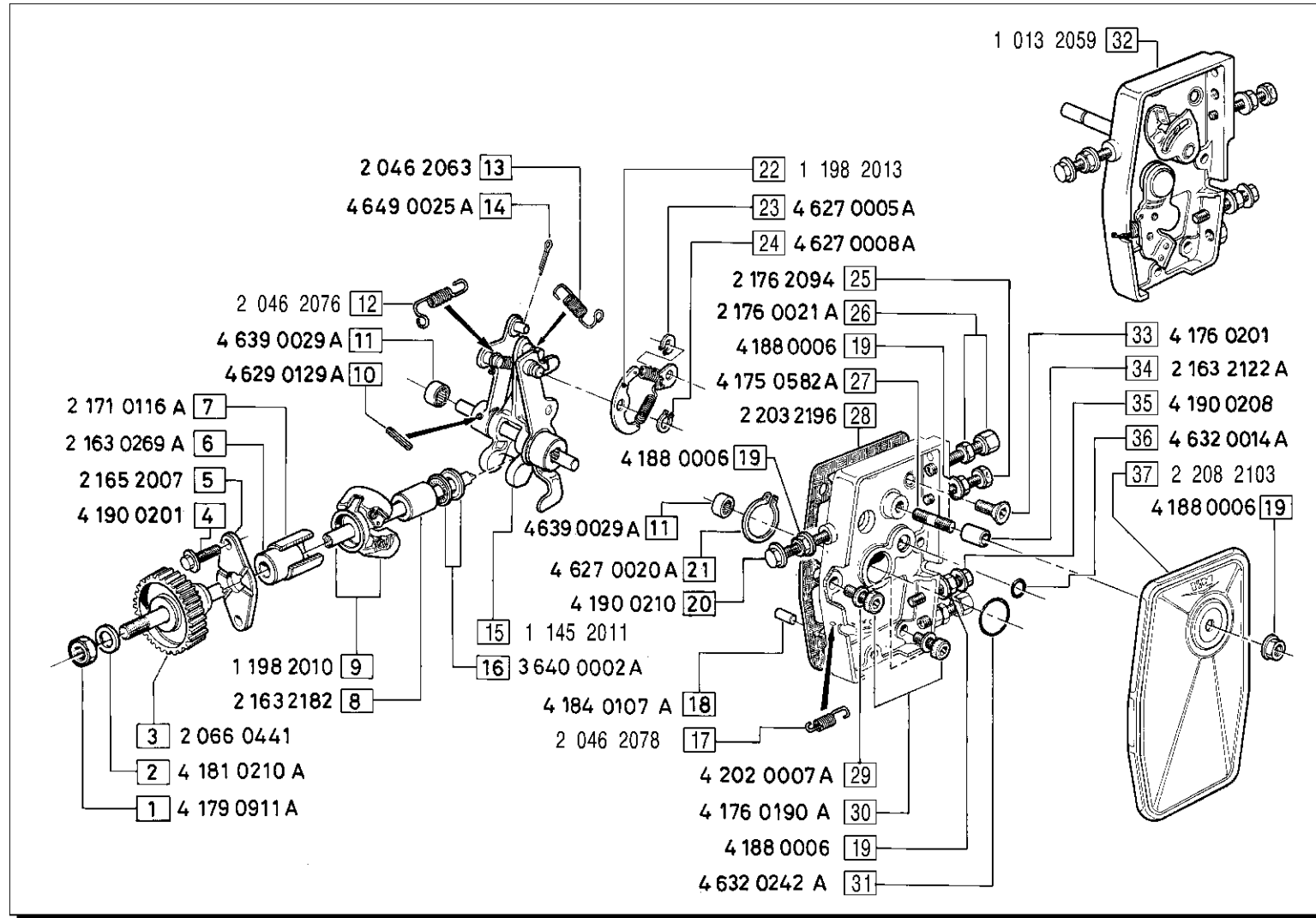
Pos. N.	Code Codice	SYMBOLS SIMBOLI			Up to serial nr. Fino a matricola
		△	▲	☒ EC	

Pos. N.	DESCRIPTION DESCRIZIONE	Quantity (Q.tà)			8	9	10	11								
		703	704	706												
1	STARTING MOTOR 12V	1	1	1	1	1	1									
2	BRUSHES SET	1	1	1												
3	BUSHING	1	1	1												
4	PINION GEAR	1	1	1												
5	ELECTROMAGNET	1	1	1												
6	RELAY 12V		1	1												
7	BUSHING	1	1	1												



Pos. N.	Code Codice	MODIFICATIONS-MODIFICHE-ÄNDERUNGEN-MODIFICACIÓN			Up to serial nr. Fino a matricola
		△	▲	□ EC	

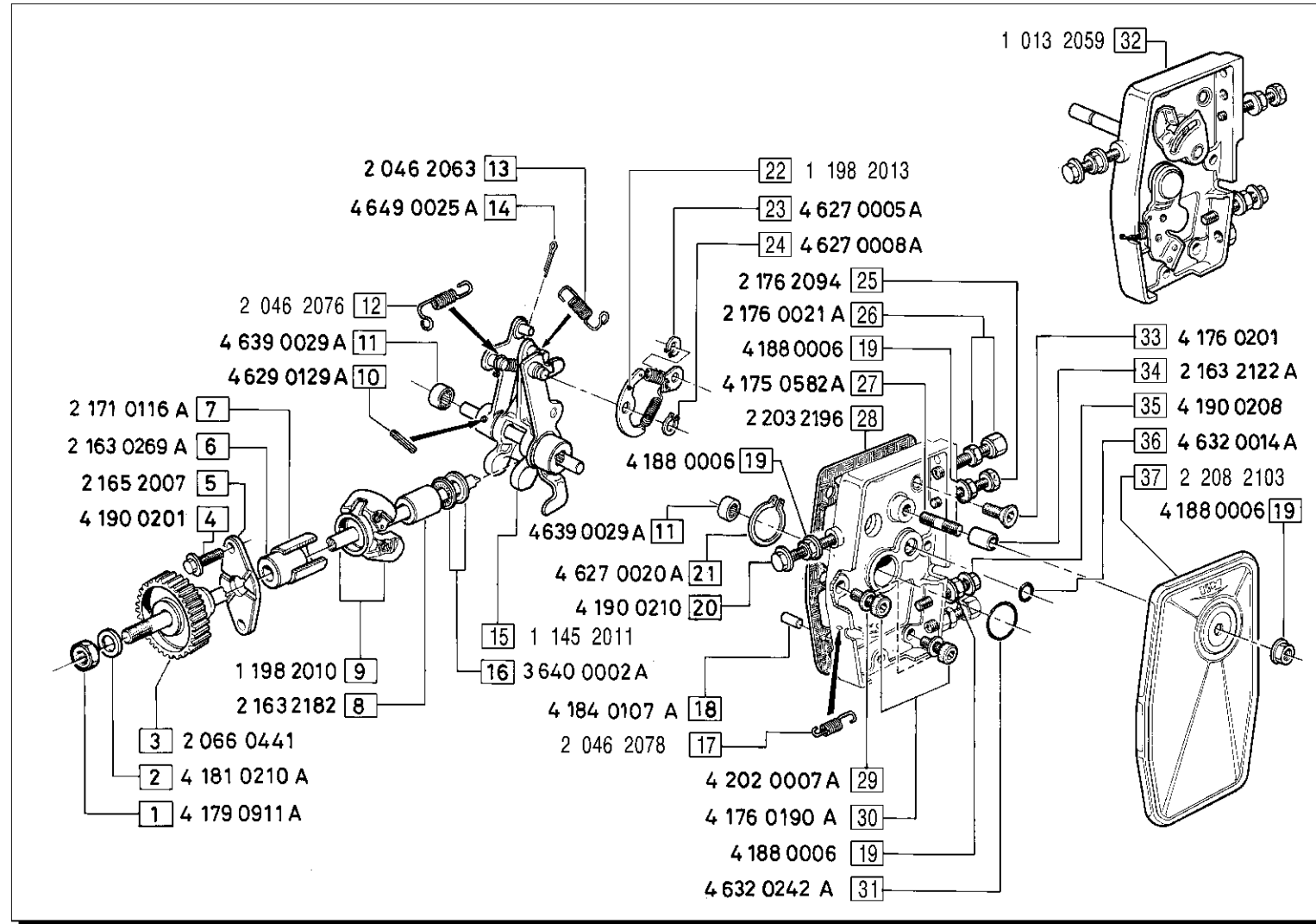
Pos. N.	DESCRIPTION DESCRIZIONE	Quantity (Q.tà)			8	WASHER	2	2	2											
		703	704	706																
					8	WASHER	2	2	2											
					9	ALTERNATOR SUPPORT	1	1	1											
1	SCREW	2	2	2	10	SCREW	1	1	1											
2	BELT		1	1	11	TIE ROD	1	1	1											
3	BELT	1	1		12	SCREW	1	1	1											
4	SCREW	1	1	1	13	TIE ROD	1	1	1											
5	ALTERNATOR 12V	1	1	1																
6	ALTERNATOR KIT	1	1	1																
7	NUT	1	1	1																



Pos. N.	Code Codice	MODIFICAZIONI MODIFICHE ÄNDERUNGEN MODIFICACIÓN			
		SIMBOLS	SIMBOLI	EC	Up to serial nr. Fino a matricola

Pos. N.	DESCRIPTION DESCRIZIONE	Quantity (Q.tà)				DESCRIPTION		DESCRIPTION			DESCRIPTION									
		703	704	706																
1	NUT	1			8	SPACER	1				17	SPRING	1			26	SETScrew	2		
2	FLAT WASHER	1			9	COUNTER WEIGHT ASS. LY	1				18	TAPER PIN	2			27	STUD	1		
3	GEAR	1			10	SPRING PIN	4				19	NUT	4			28	GASKET	1		
4	SCREW	2			11	BUSHING	1				20	SCREW	1			29	GASKET	5		
5	FLANGE	1			12	SPRING	1				21	SNAPRING	1			30	SCREW	5		
6	SPACER	1			13	SPRING	1				22	ROCKER ARM ASS. LY	1			31	O RING	1		
7	BUSHING	1			14	COTTER PIN	1				23	SNAPRING	1			32	REGULATOR COVER ASS.LY	1		
					15	REGULATOR FORK ASS. LY	1				24	SNAPRING	1			33	SCREW	1		
					16	BEARING	1				25	SCREW	1			34	SPACER	1		

03-00

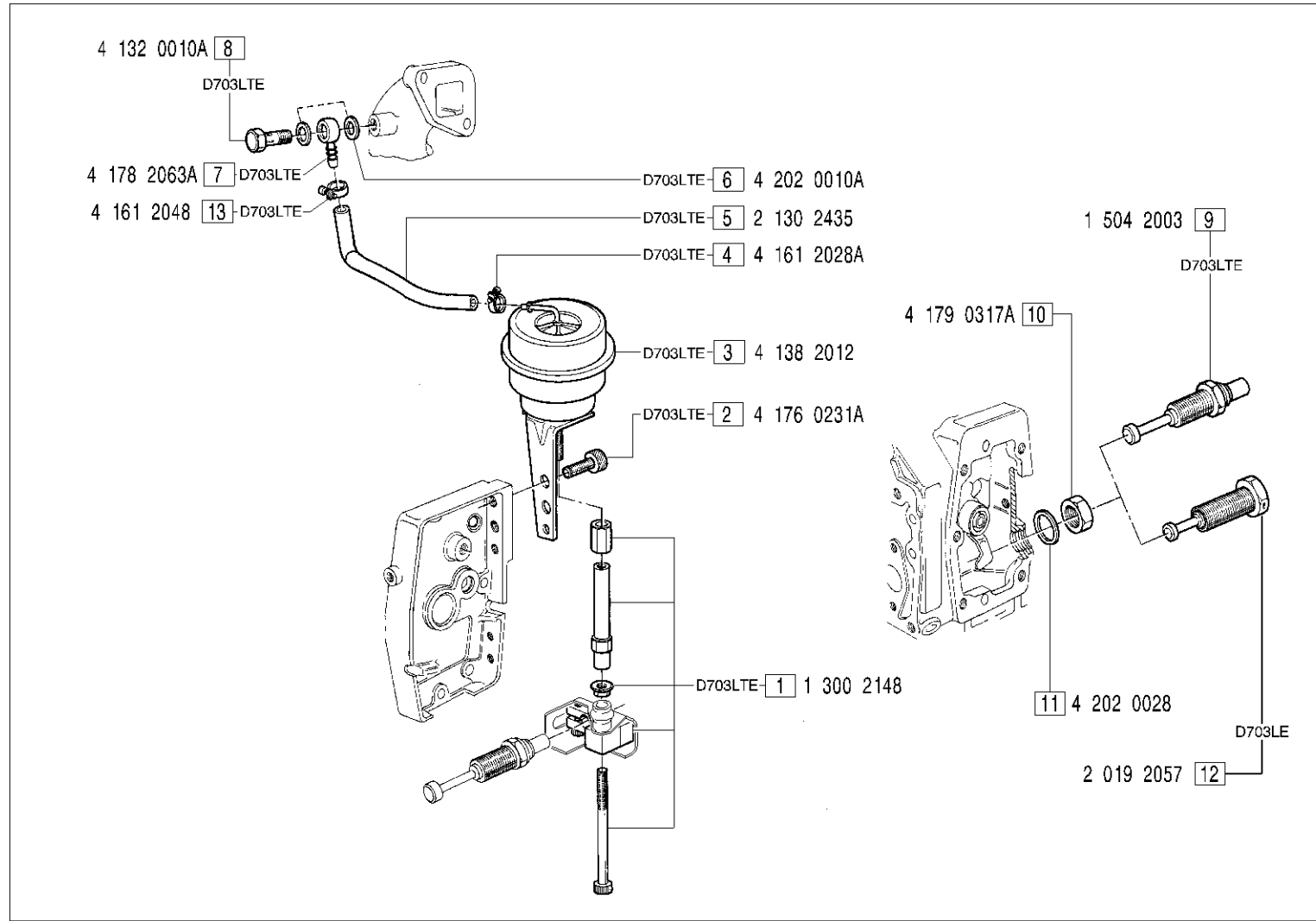


Pos. N.	Code Codice	MODIFICATIONS MODIFICHE ÄNDERUNGEN MODIFICACIÓN		Up to serial nr. Fino a matricola
		△	▲	

Pos. N.	DESCRIPTION DESCRIZIONE	Quantity (Q.tà)		
		703	704	706
35	SCREW	1		
36	O RING	1		
37	COVER GUARD	1		

D 703 LE / LTE

TAB. 22.00.40-A

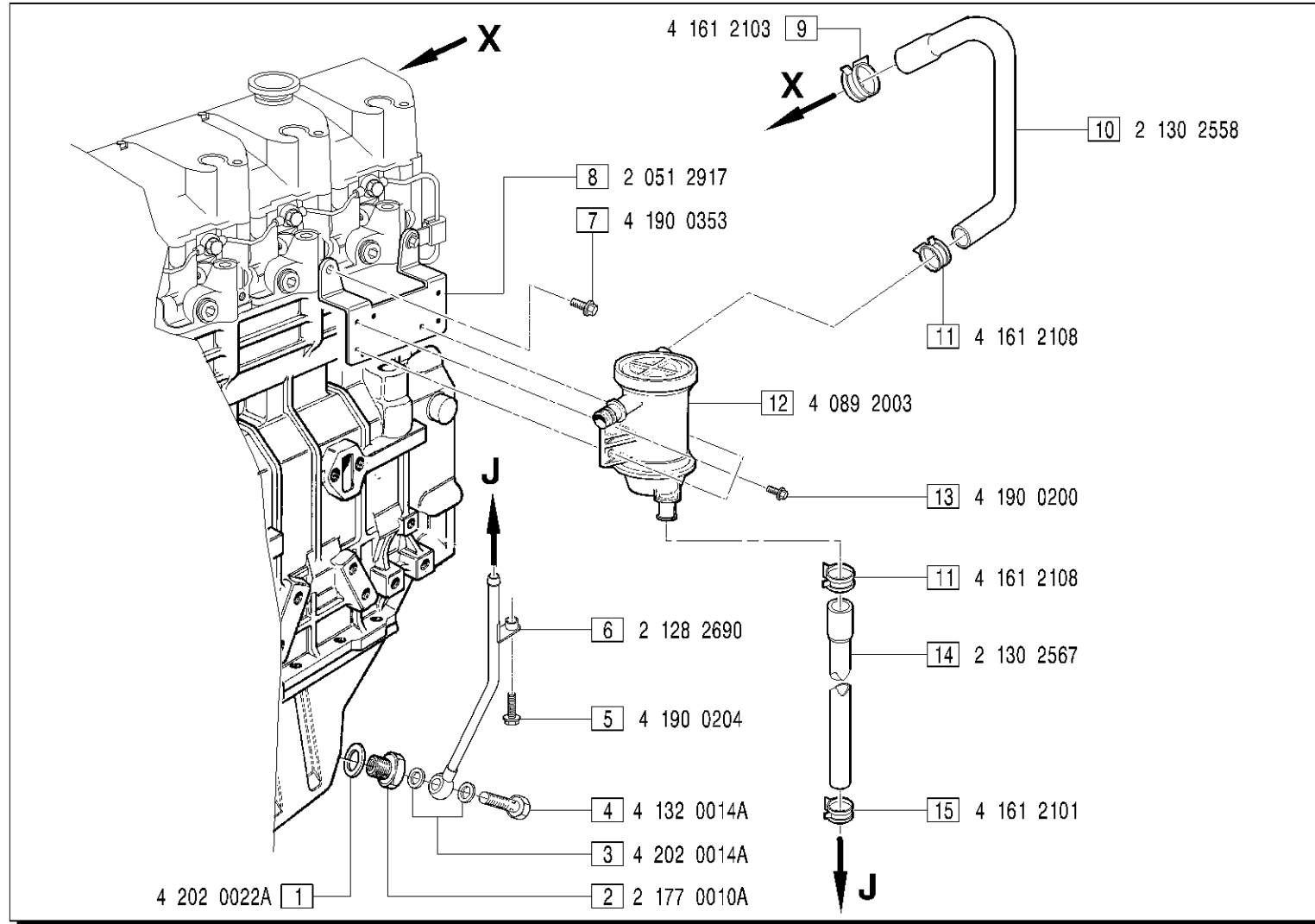


Pos. N.	Code Codice	MODIFICATIONS MODIFICHE ÄNDERUNGEN MODIFICACIÓN			
		SIMBOLS SIMBOLI	▲	□	EC
					Up to serial nr. Fino a matricola

Pos. N.	DESCRIPTION DESCRIZIONE	Quantity (Q.tà)																
		703	704	706														
1	LDA DEVICE KIT	1			8	UNION SCREW	1											
2	SCREW	1			9	DELIVERY CONTROL DEVICE	1											
3	LDA VALVE	1			10	NUT	1											
4	CLAMP	1			11	GASKET	1											
5	PIPE	1			12	DELIVERY CONTROL DEVICE	1											
6	GASKET	2			13	CLAMP	1											
7	SHEAT	1																

03 - 00

D 706 LTE



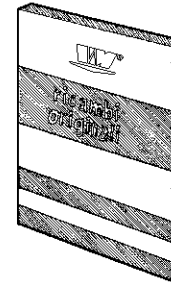
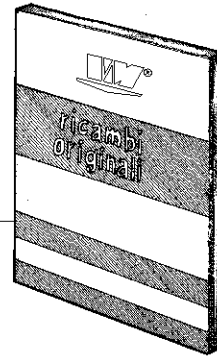
MODIFICATIONS-MODIFICHE-ÄNDERUNGEN-MODIFICACIÓN				
Pos. N.	Code Codice	SIMBOLS SIMBOLI	EC	Up to serial nr. Fino a matricola
		△ ▲ □		

Pos. N.	DESCRIPTION DESCRIZIONE	Quantity (Q.tà)			8	9	10	11	12	13	14	15	1	1	1	2	1	3	1	1	
		703	704	706																	
1	GASKET			1	BRACKET								1								
2	ADAPTOR			1	CLAMP								1								
3	GASKET			2	PIPE								1								
4	UNION SCREW			1	CLAMP								2								
5	SCREW			1	OIL SEPARATOR								1								
6	PIPE			1	SCREW								3								
7	SCREW			1	PIPE								1								
					CLAMP								1								

ENGINE GASKET SET
SERIE GUARNIZIONI MOTORE

CYLINDER HEAD GASKET SET
SERIE GUARNIZIONI TESTATA

SPACERS SET AND OR GASKETS FOR LINER
SERIE SPESSORI E GUARNIZIONI OR PER CANNA CIL.



7 1 203 2102

D703-4 1 203 2181
D704-5 1 203 2196
D706-6 1 203 2204

D703-1 1 203 2182
D704-2 1 203 2197
D706-3 1 203 2205

Warning - Attenzione:

THE HEAD GASKET IS INCLUDED INTO THE ENGINE GASKETS SET AND INTO THE CYLINDER HEAD GASKETS SET.
THE SPACERS SET AND OR GASKETS FOR LINER ARE INCLUDED INTO THE ENGINE GASKETS SET, NOT INTO THE CYLINDER HEAD GASKETS SET.
LA GUARNIZIONE TESTA E' INCLUSA NELLA SERIE GUARNIZIONI MOTORE E TESTATA. LA SERIE SPESSORI E GUARNIZIONI OR PER CANNA CILINDRO E' INCLUSA NELLA SERIE GUARNIZIONI MOTORE, MA NON NELLA SERIE GUARNIZIONI TESTATA.

Pos. N.	Code Codice	MODIFICATIONS-MODIFICHE-ÄNDERUNGEN-MODIFICACIÓN			Up to serial nr. Fino a matricola
		SIMBOLS SIMBOLI	△	▲	

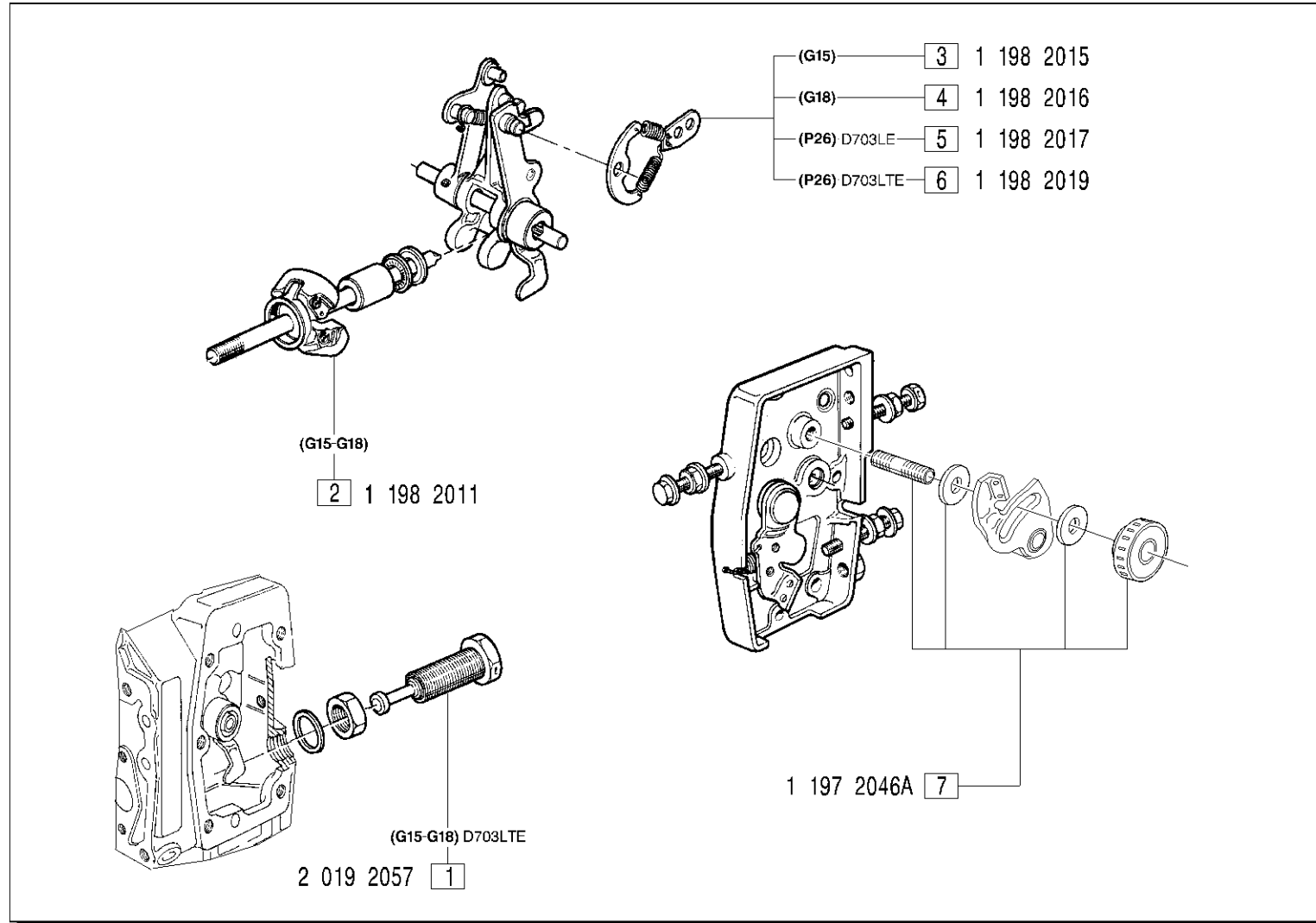
Pos. N.	DESCRIPTION DESCRIZIONE	Quantity (Q.tà)		
		703	704	706
1	ENGINE GASKET SET	1		
2	ENGINE GASKET SET		1	
3	ENGINE GASKET SET			1
4	CYL. HEAD GASKET SET	1		
5	CYL. HEAD GASKET SET		1	
6	CYL. HEAD GASKET SET			1
7	GASKETS FOR LINER	3	4	6

***SPECIFIC VARIATIONS FOR
G15 - G18 - P26
ENGINE VERSIONS***

***VARIANTI PER MOTORI
IN VERSIONI
G15 - G18 - P26***

D703LE / LTE (FOR G15-G18-P26 VERSIONS)

TAB. 40.00.40-A

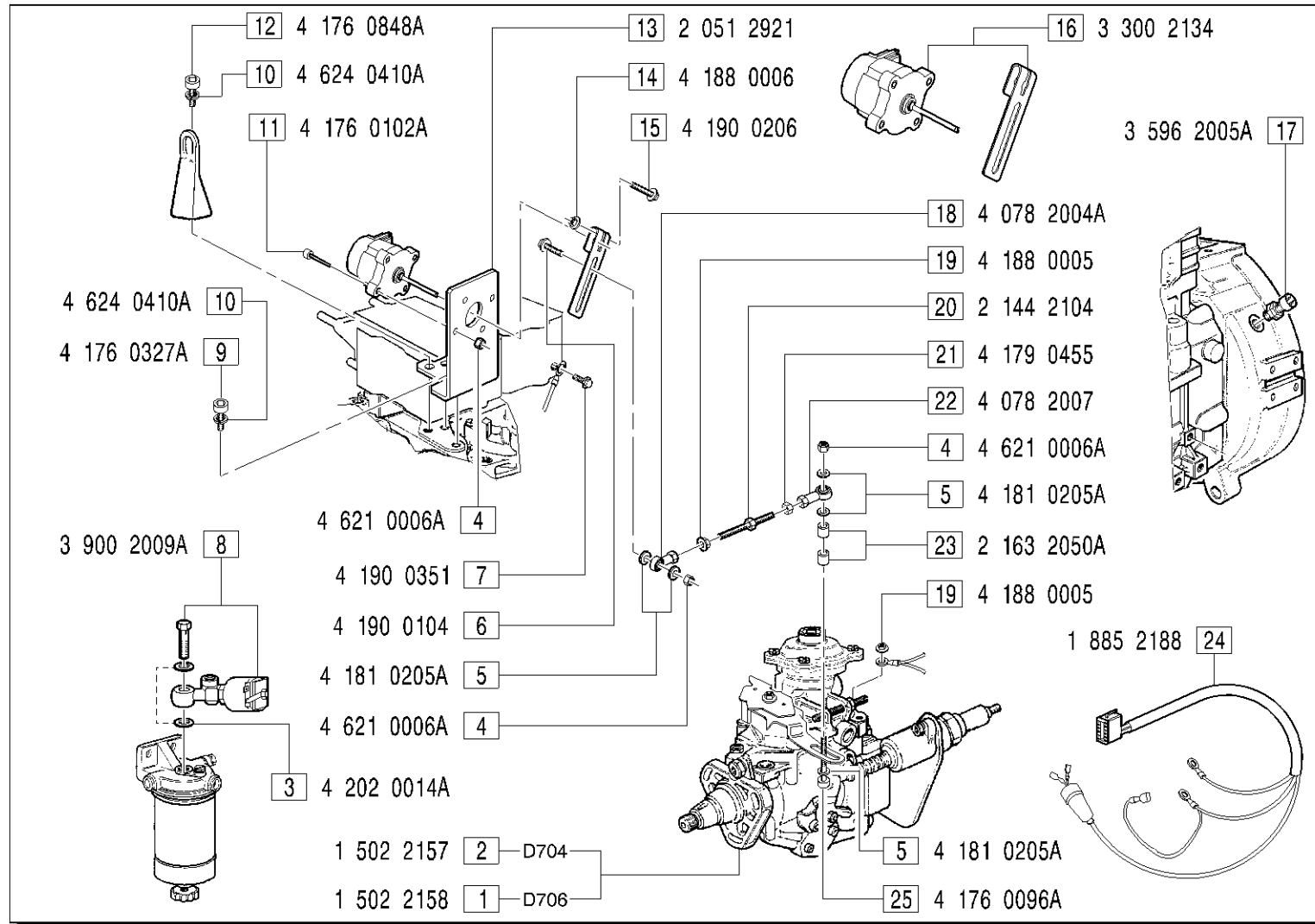


Pos. N.	Code Codice	MODIFICATIONS-MODIFICHE-ÄNDERUNGEN-MODIFICACIÓN			Up to serial nr. Fino a matricola
		SIMBOLS SIMBOLI	EC		
		<input type="checkbox"/>	<input type="checkbox"/>	<input type="checkbox"/>	

Pos. N.	DESCRIPTION DESCRIZIONE	Quantity (Q.tà)		
		703	704	706
1	DELIVERY CONTROL DEVICE	1		
2	COUNTER WEIGHT ASS. LY	1		
3	ROCKER ARM ASS. LY	1		
4	ROCKER ARM ASS. LY	1		
5	ROCKER ARM ASS. LY	1		
6	ROCKER ARM ASS. LY	1		
7	ACCELERATOR CONTROL	1		

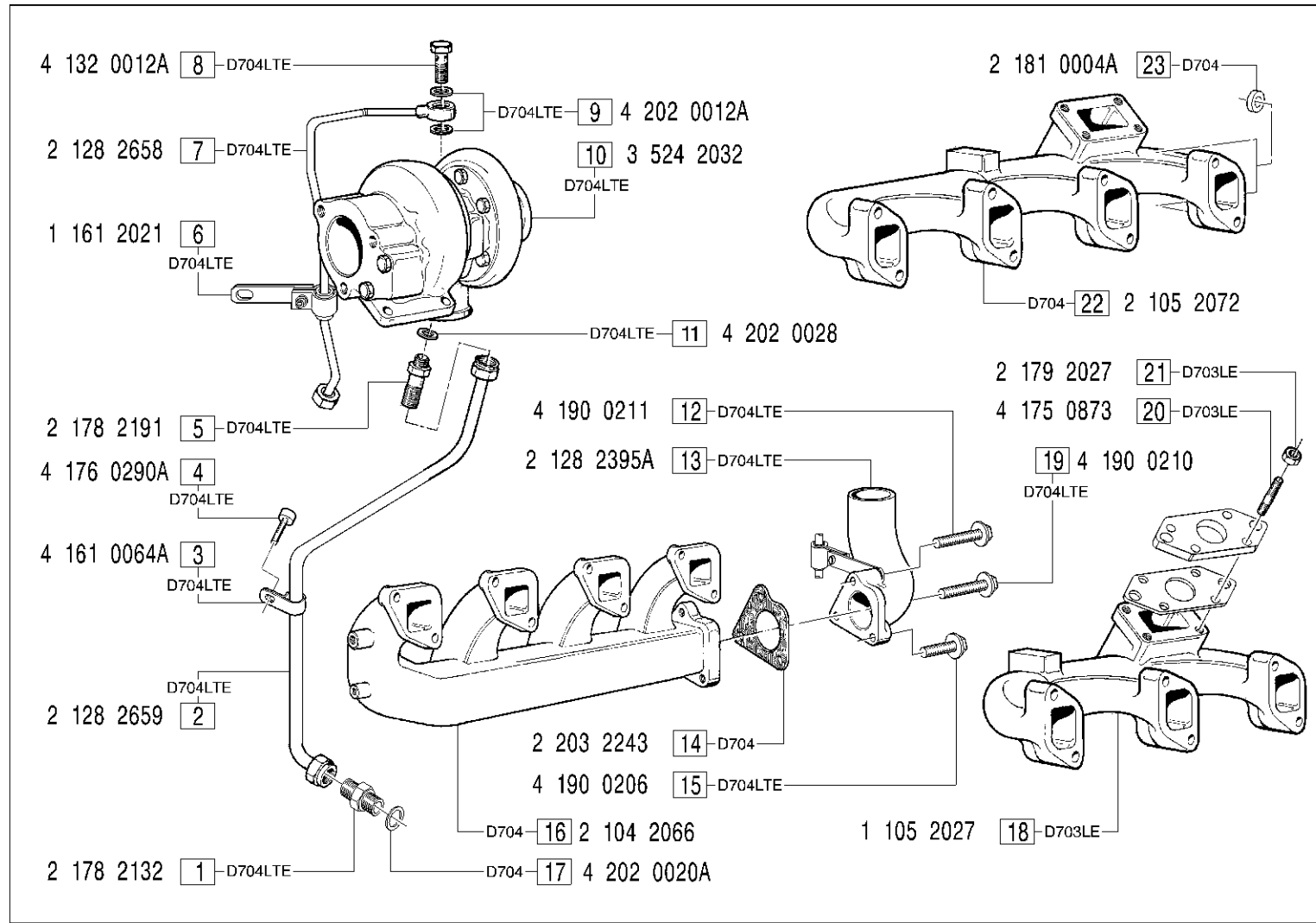
D704LTE-D706LTE (FOR G15-G18 VERSIONS)

TAB. **41.00.40-A**



Pos. N.	Code Codice	MODIFICATIONS-MODIFICHE-ÄNDERUNGEN-MODIFICACIÓN			
		SIMBOLS SIMBOLI	▲	□	EC
					Up to serial nr. Fino a matricola

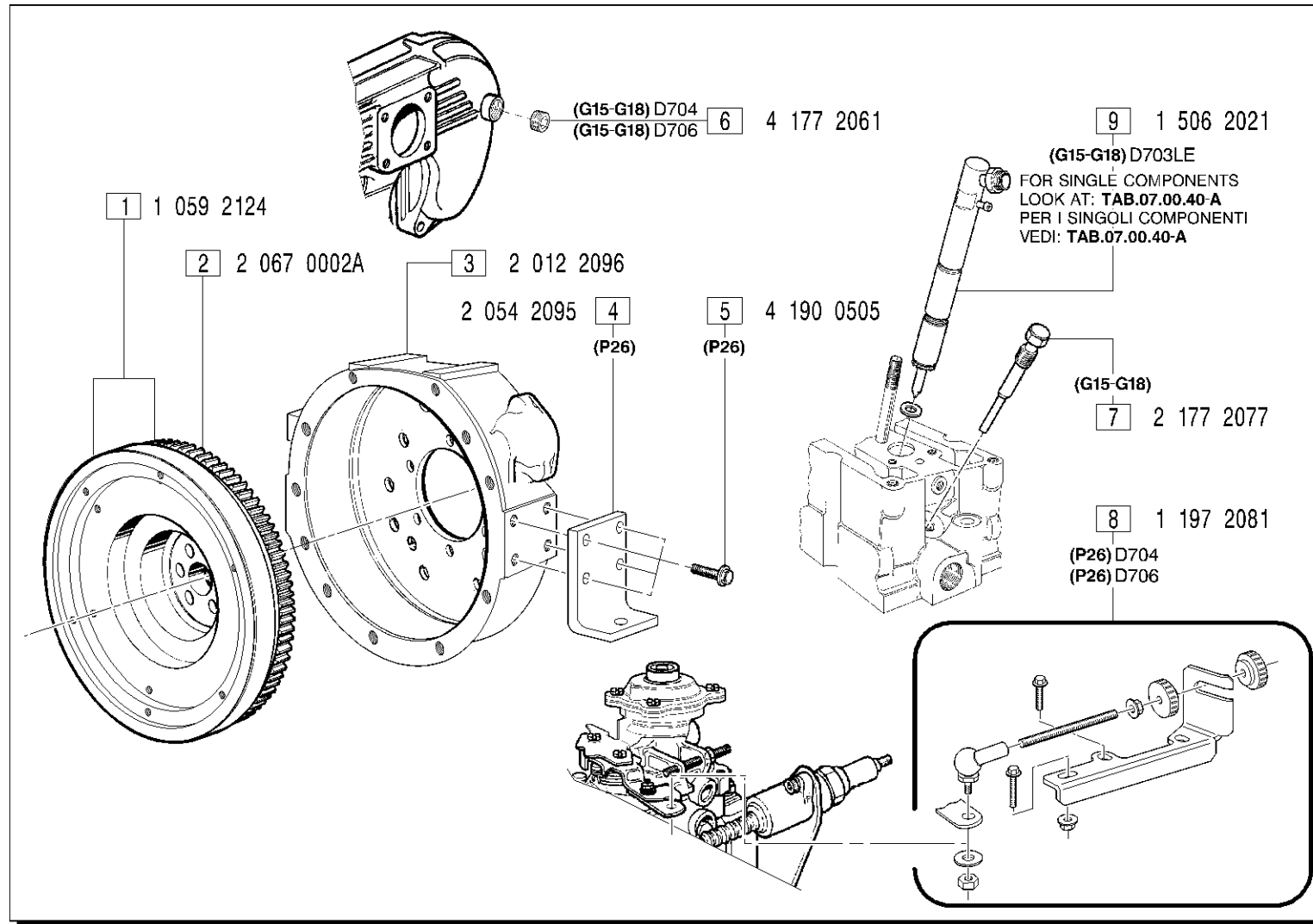
Pos. N.	DESCRIPTION DESCRIZIONE	Quantity (Q.tà)			8	ELECTROVALVE ASS.LY	1	1	17	PICK UP	1	1
		703	704	706								
1	INJECTION PUMP			1	10	SPRING WASHER	3	3	19	NUT	2	2
2	INJECTION PUMP		1		11	SCREW	4	4	20	TIE ROD	1	1
3	GASKET		2	2	12	SCREW	1	1	21	NUT	1	1
4	NUT		6	6	13	SUPPORT	1	1	22	BALL JOINT	1	1
5	WASHER		5	5	14	NUT	1	1	23	SPACER	2	2
6	SCREW		1	1	15	SCREW	1	1	24	WIRING	1	1
7	SCREW		1	1	16	ELECT.GOVERNOR ASS.LY	1	1	25	SCREW	1	1



Pos. N.	Code Codice	MODIFICATIONS-MODIFICHE-ÄNDERUNGEN-MODIFICACIÓN			Up to serial nr. Fino a matricola
		△	▲	☐ EC	

Pos. N.	DESCRIPTION DESCRIZIONE	Quantity (Q.tà)			8	9	10	11	12	13	14	15	16	17	18	19	20	21	22	23																																									
		703	704	706																																																									
1	UNION		1		UNION SCREW		1	GASKET		2	TURBOCHARGER		1	GASKET		1	EXHAUST MANIFOLD		1	SCREW		1	OIL RETURN PIPE		1	CLAMP		1	SCREW		1	UNION		1	CLIP		1	OIL DELIVERY PIPE		1	INTAKE MANIFOLD		1	GASKET		1	EXHAUST MANIFOLD		1	STUD		4	NUT		4	EXHAUST MANIFOLD		1	WASHER		2

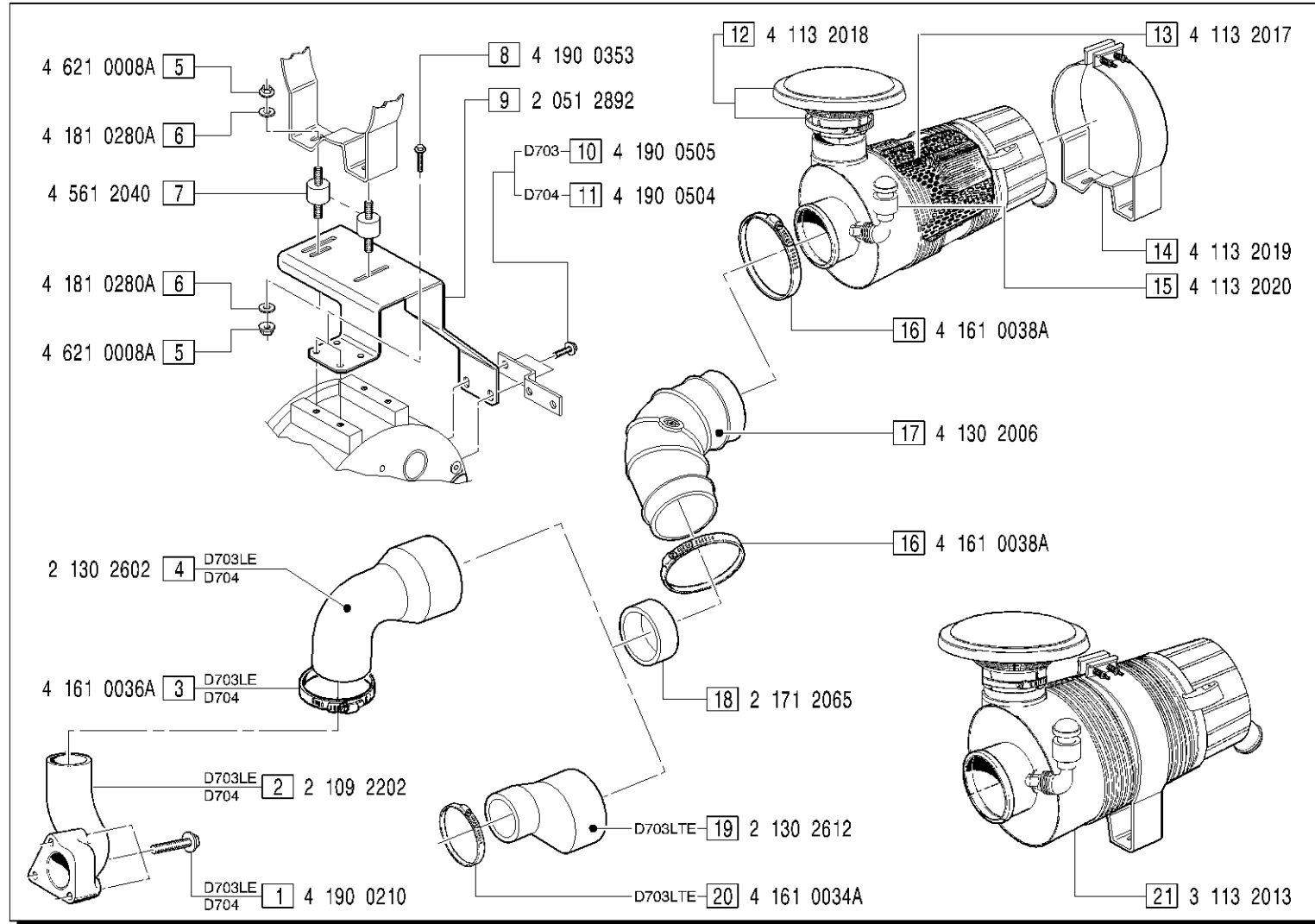
D703LE/LTE-D704LTE-D706LTE (FOR G15-G18-P26 VERSIONS) D704LE (FOR P26 VERSION) TAB. 43.00.40-A



Pos. N.	Code Codice	SYMBOLS SIMBOLI			Up to serial nr. Fino a matricola
		△	▲	□ EC	

Pos. N.	DESCRIPTION DESCRIZIONE	Quantity (Q.tà)			8	9	1	1									
		703	704	706													
8	ACCELERATOR CONTROL																
9	INJECTOR ASS. LY					3											
1	FLYWHEEL ASS. LY	1	1	1													
2	RING GEAR	1	1	1													
3	FLYWHEEL HOUSING	1	1	1													
4	ENGINE SUPPORT BRACKET	2	2	2													
5	SCREW	8	8	8													
6	PLUG																
7	PLUG	3	4	6													

D703LE/LTE (FOR G15-G18-P26 VERSIONS) D704LE (FOR P26 VERSION)

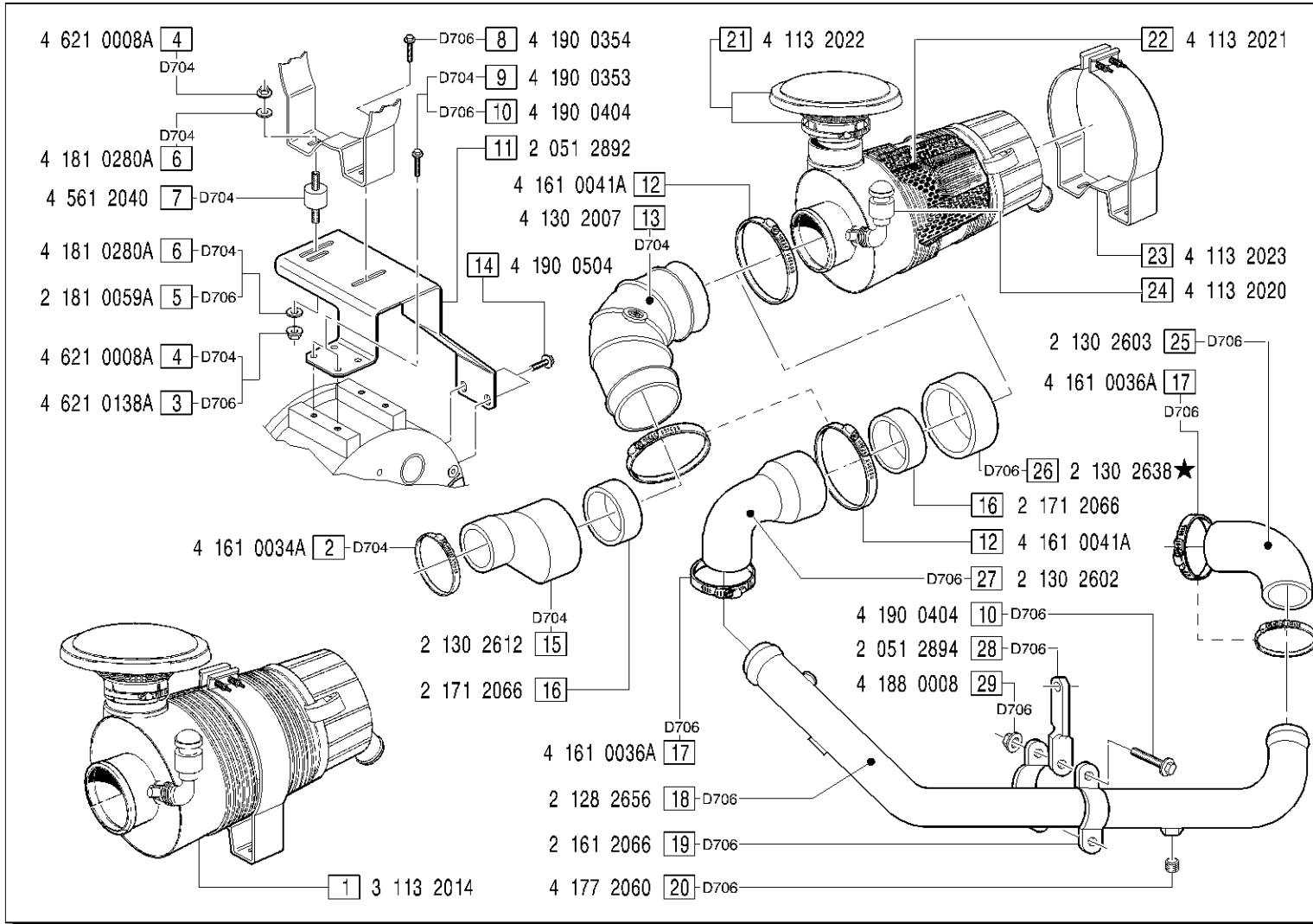


Pos. N.	Code Codice	MODIFICATIONS-MODIFICHE-ÄNDERUNGEN-MODIFICACIÓN			Up to serial nr. Fino a matricola
		SIMBOLS SIMBOLI	△	▲	

Pos. N.	DESCRIPTION DESCRIZIONE	Quantity (Q.tà)			8	9	10	11	12	13	14	15	16	17	18	19	20	21	
		703	704	706															
1	SCREW	3	3																
2	SHEAT	1	1																
3	CLAMP	1	1																
4	SHEAT	1	1																
5	NUT	4	4																
6	WASHER	4	4																
7	VIBRATION DAMPER	2	2																
8	SCREW				2	2													
9	AIR FILTER SUPPORT				1	1													
10	SCREW				2														
11	SCREW						2												
12	CAP				1	1													
13	FILTER ELEMENT				1	1													
14	CLAMP				1	1													
15	CLOGGING GAUGE				1	1													
16	CLAMP				2	2													
17	SHEAT									1	1								
18	SHEAT									1	1								
19	SHEAT									1									
20	CLAMP									1									
21	AIR CLEANER									1	1								

D704LTE-D706LTE (FOR G15-G18-P26 VERSIONS)

TAB. **44**.00.41-A

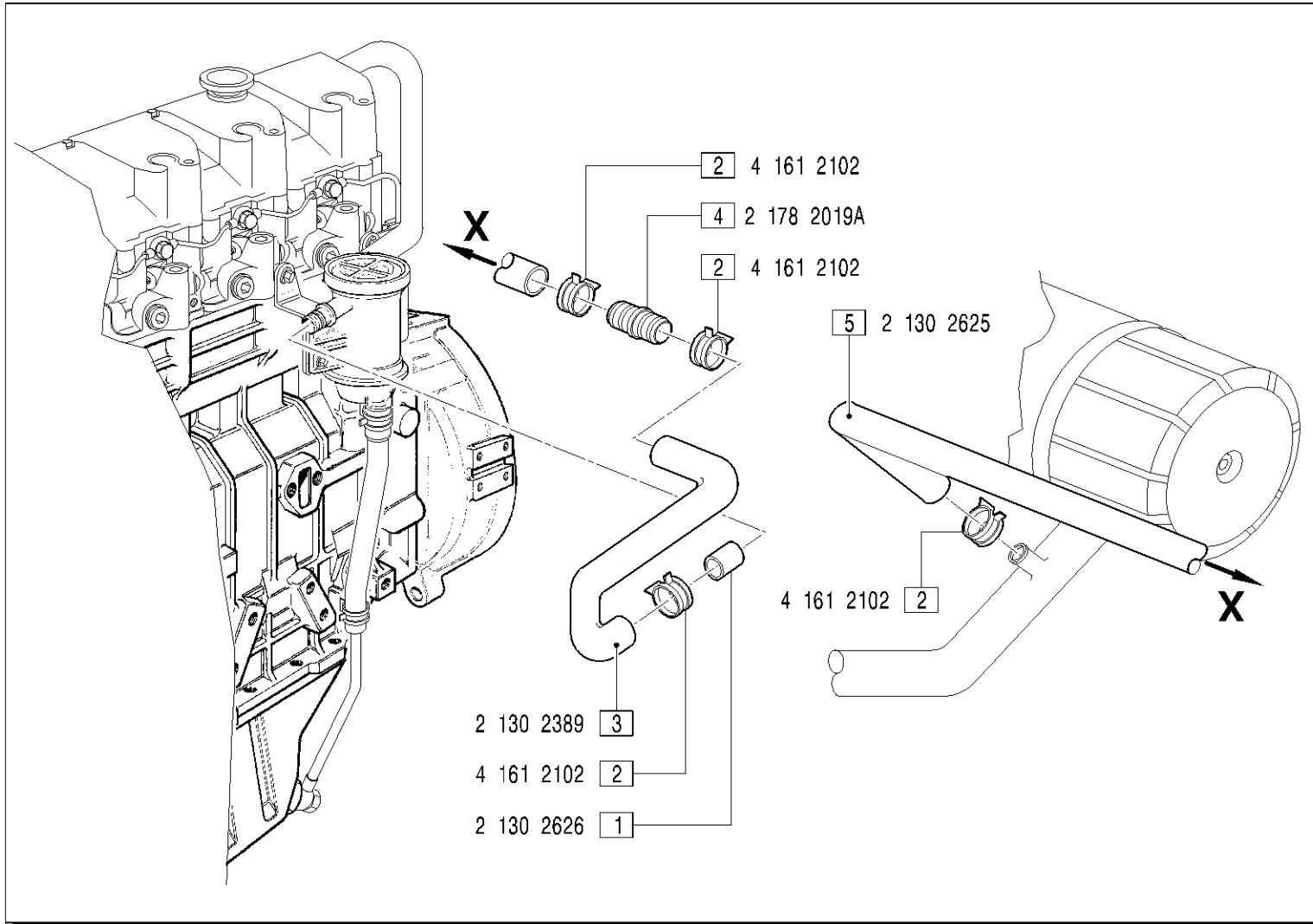


MODIFICATIONS-MODIFICHE-ÄNDERUNGEN-MODIFICACIÓN				
Pos. N.	Code Codice	△ SIMBOLS SIMBOLI	▲ EC	Up to serial nr. Fino a matricola
26	2 130 2601	X	X	

Pos. N.	DESCRIPTION DESCRIZIONE	Quantity (Q.ta)			8	9	10	11	12	13	14	15	16	17	18	19	20	21	22	23	24	25	26	27	28	29									
		703	704	706																															
1	AIR CLEANER		1	1																															
2	CLAMP		1																																
3	NUT			2																															
4	NUT		4																																
5	WASHER			2																															
6	WASHER		4																																
7	VIBRATION DAMPER		2																																

05-00

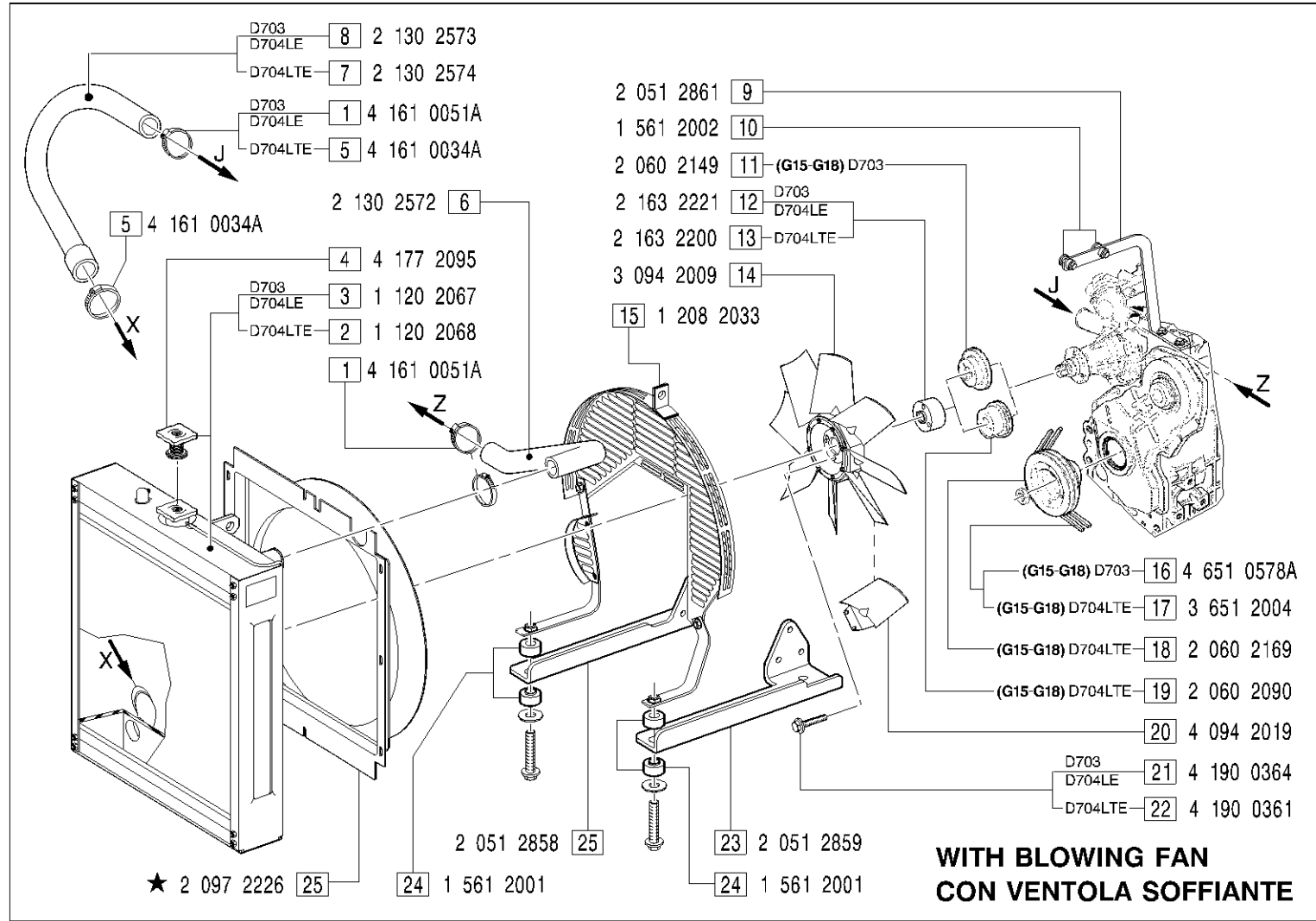
D706LTE (FOR G15-G18-P26 VERSIONS)



Pos. N.	Code Codice	MODIFICATIONS-MODIFICHE-ÄNDERUNGEN-MODIFICACIÓN			Up to serial nr. Fino a matricola
		SIMBOLS SIMBOLI	EC		

Pos. N.	DESCRIPTION DESCRIZIONE	Quantity (Q.tà)		
		703	704	706
1	PIPE			1
2	CLAMP			4
3	PIPE			1
4	ADAPTOR			1
5	PIPE			1

D703LE/LTE-D704LTE (FOR G15-G18-P26 VERSIONS) D704LE (FOR P26 VERSIONS)



Pos. N.	Code Codice	MODIFICATIONS-MODIFICHE-ÄNDERUNGEN-MODIFICACIÓN			Up to serial nr. Fino a matricola
		SIMBOLS SIMBOLI	△	▲	
25	2 097 2225				X

Pos. N.	DESCRIPTION DESCRIZIONE	Quantity (Q.ta)			6	7	8	9	10	11	12	13	14	15	16	17	18	19	20	21	22	23	24	25	26
		703	704	706																					
1	CLAMP (D703-D704LE)	3	3		1	1	1	1	1	1	1	1	1	1	1	1	1	1	1	1	1	1	1	1	1
1	CLAMP (D704LTE)		2																						
2	RADIATOR ASS.LY		1		2	2																			
3	RADIATOR ASS.LY	1	1		1	1																			
4	BREATHER CAP	1	1		1	1																			
5	CLAMP (D703 D704LE)	1	1		1	1																			
5	CLAMP (D704LTE)		2																						
					1	1																			
					1	1																			
					2	2																			
					1	1																			
					1	1																			
					1	1																			
					1	1																			
					1	1																			
					1	1																			
					1	1																			

