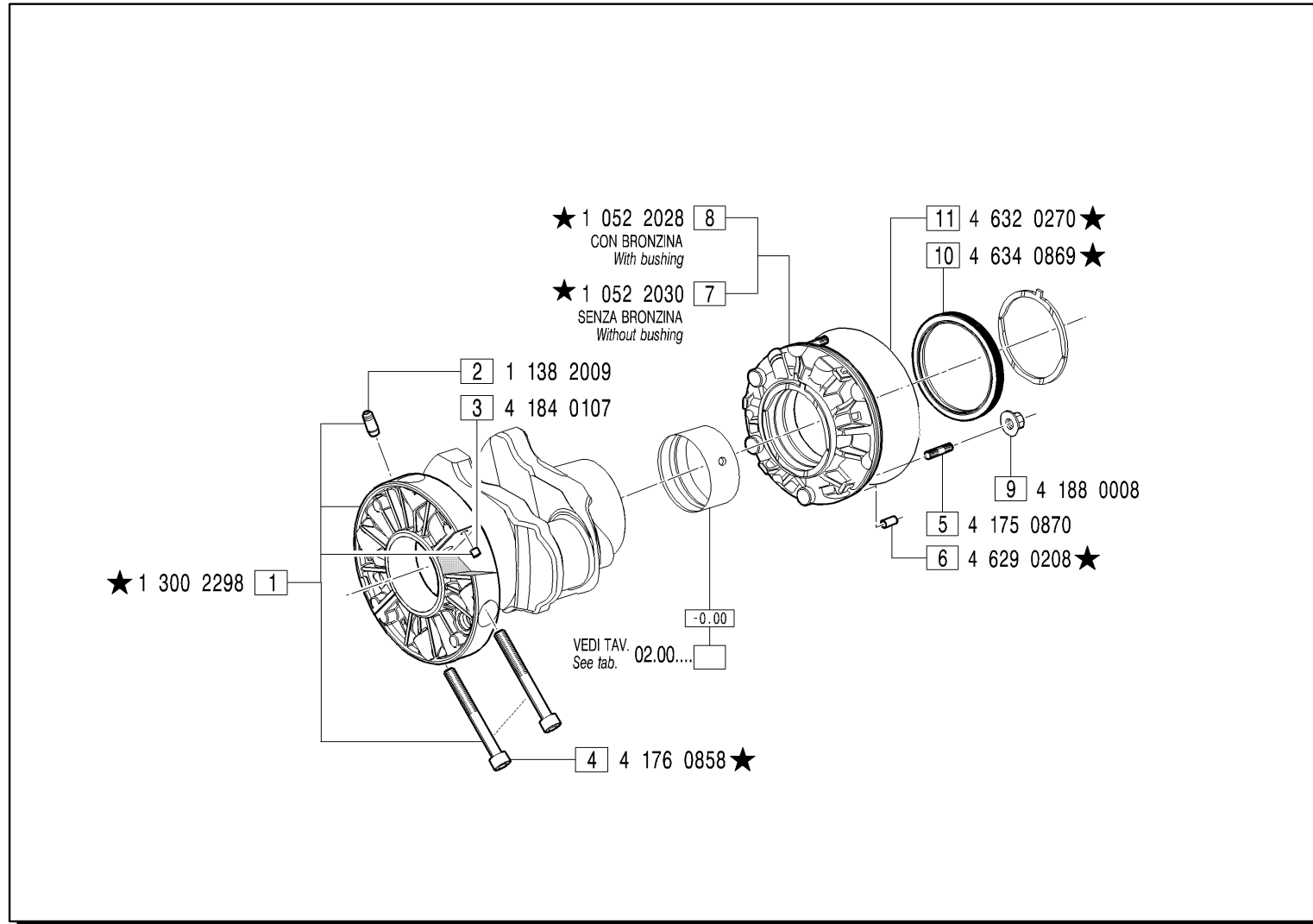


Pos. N.	Codice	MODIFICHE-MODIFICATIÖNS-ÄNDERUNGEN-MODIFICACIÓN SIMBOLI			Fino a matricola
		△	▲	□	
6	2 024 2006	X		X	
12	4 190 0506	X		X	
14	1 001 2099	X		X	64B - 48800
14	1 001 2113	X		X	64B - 45615
15	1 001 2112	X		X	65B - 02062
15	1 001 2100	X		X	65B - 17798

Pos. N.	DESCRIPTION DESCRIZIONE	Quantity (Q.tà)				9	10	11	12	13	14	15											
		494	894																				
1	WASHER	1	1																				
2	SCREW	1	1																				
3	LIFTING EYE	1	1																				
4	O RING	4	6																				
5	O RING	8	12																				
6	CYLINDER	4	6																				
7	GASKET Sp.0.15	4	6																				
8	GASKET Sp.0.17	4	6																				



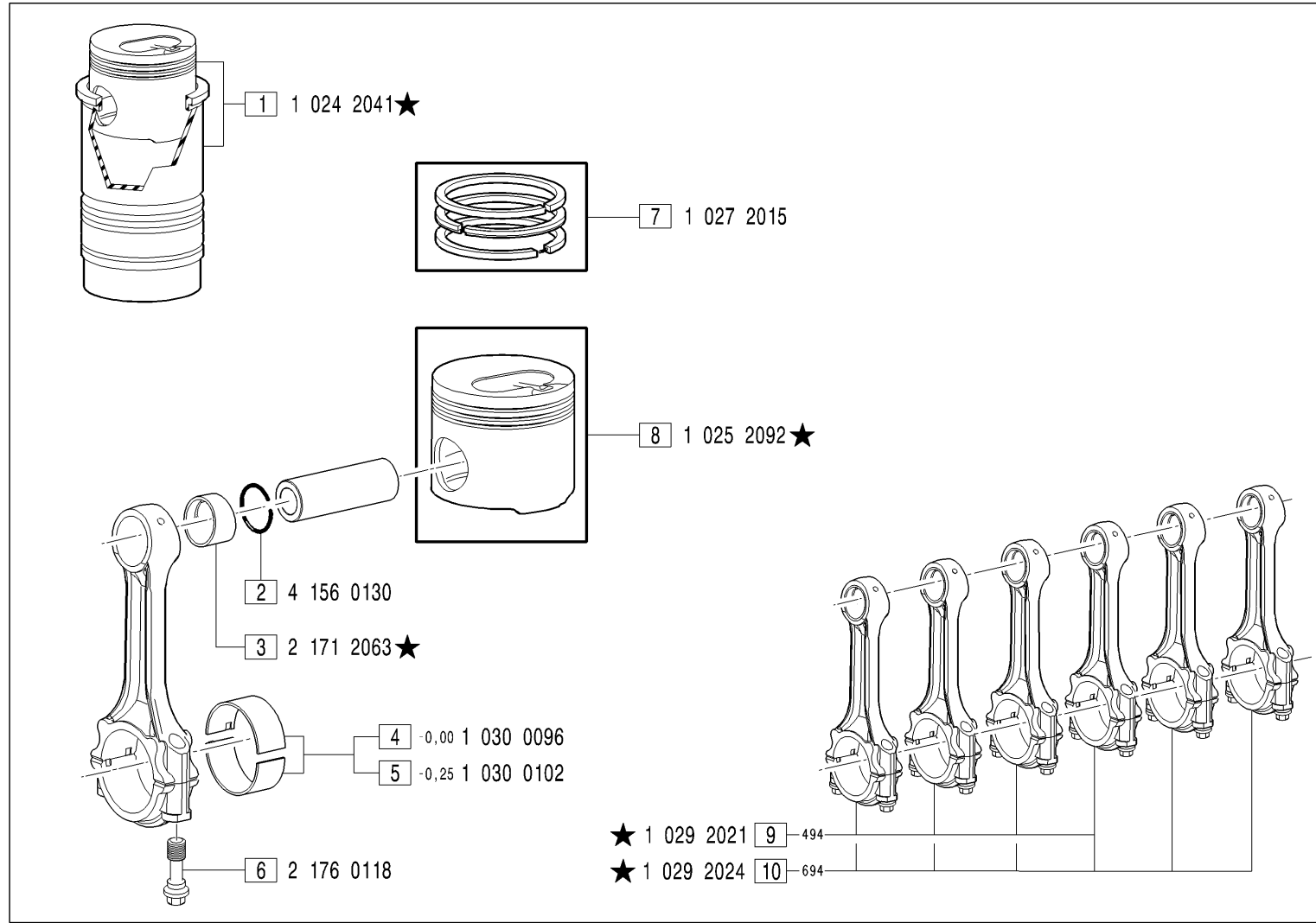


Pos. N.	Code Codice	MODIFICATIONS-MODIFICHE-ÄNDERUNGEN-MODIFICACIÓN			Up to serial nr. Fino a matricola
		SIMBOLS SIMBOLI			
		△	▲	☐ EC	
1	1 052 2019	X			64B - 44845 65B - 17358
4	4 176 3506	X		X	
6	4 629 0203	X		X	
7	1 052 2020		X		
8	1 052 2024		X		
10	4 634 0862		X		
11	4 632 0530	X		X	

Pos. N.	DESCRIPTION DESCRIZIONE	Quantity (Q.tà)			8	SHAFT BRACKET ASSY WITHOUT BUSHING	1	1												
		494	894																	
1	SHAFT BRACKET ASSY	3	5		9	NUT	6	6												
2	OIL JET VALVE	4	6		10	SEAL RING	1	1												
3	DOWEL	6	10		11	O RING	1	1												
4	SCREW	6	10																	
5	STUD	6	6																	
6	SPRING PIN	1	1																	
7	SHAFT BRACKET ASSY WITH BUSHING	1	1																	

# HR 94 HT2

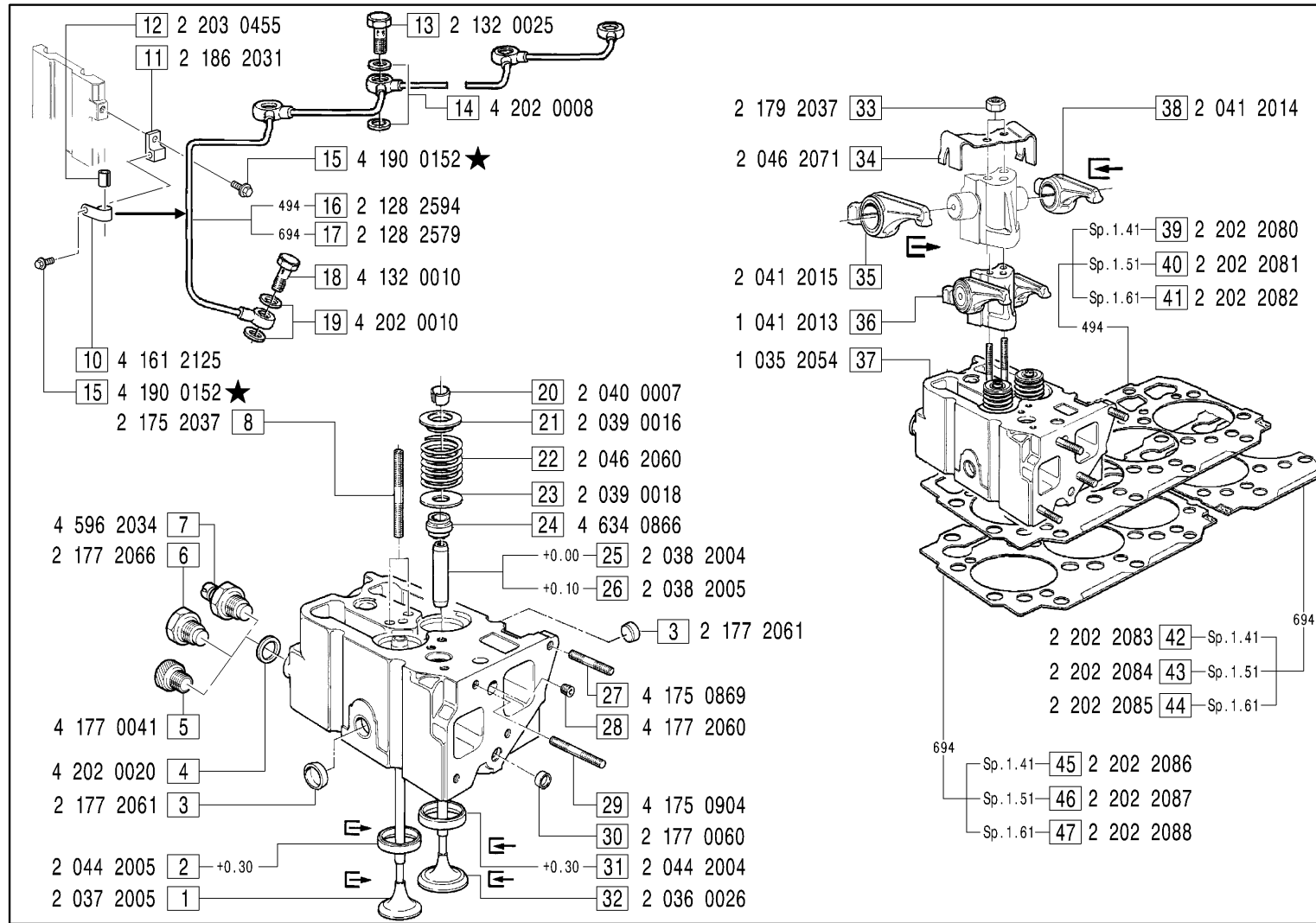
TAB.04.00.70-A



Pos. N.	Code Codice	MODIFICATIONS-MODIFICHE-ÄNDERUNGEN-MODIFICACIÓN			Up to serial nr. Fino a matricola
		△	▲	☒ EC	
1	1 024 2041★	X			
3	2 171 2049		X		64B - 45615 65B - 17497
8	1 025 2045	X		X	
9	1 029 2012	X		X	64B - 45615
10	1 029 2017	X		X	65B - 17497

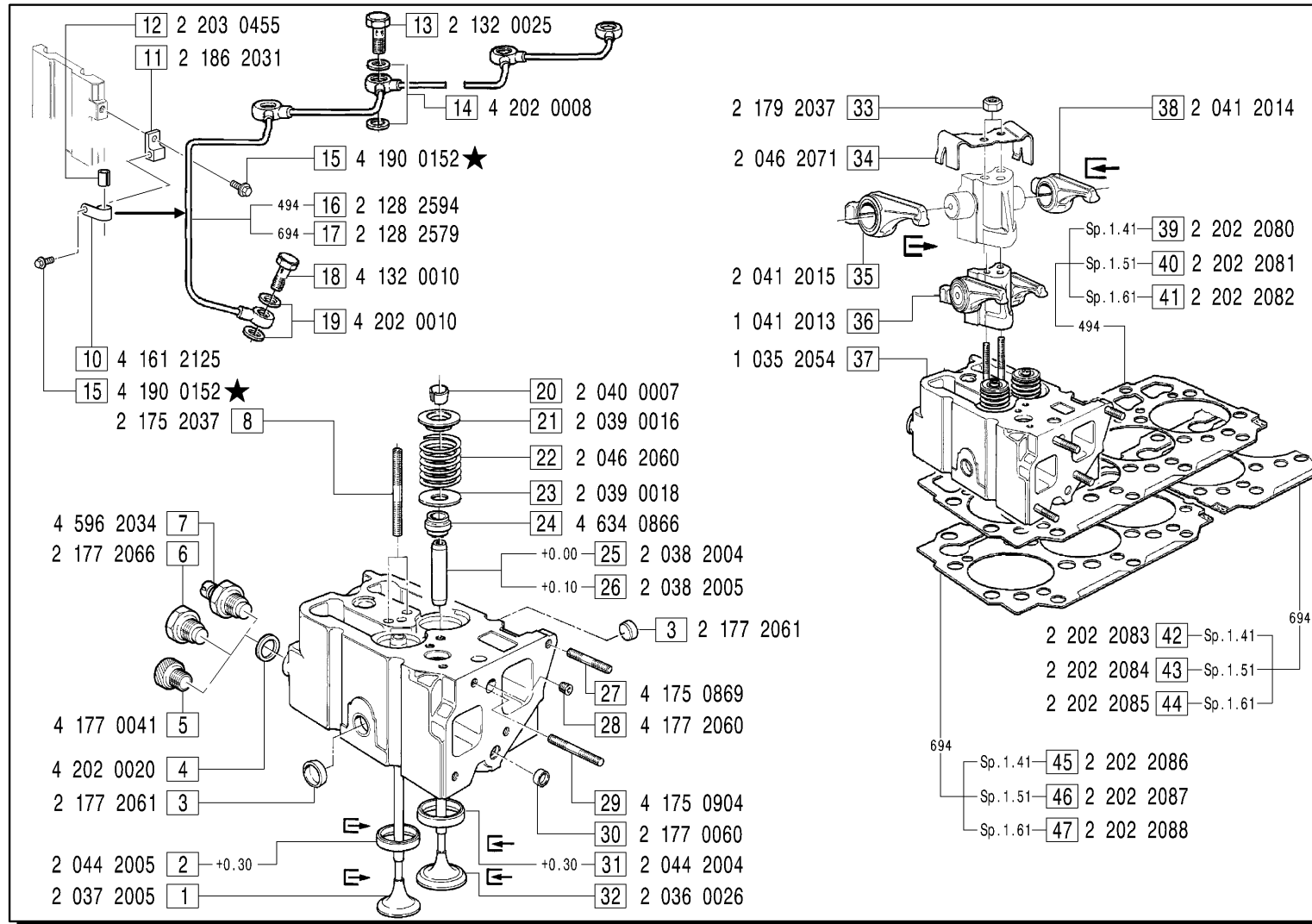
Pos. N.	DESCRIPTION DESCRIZIONE	Quantity (Q.tà)		9	10	CONN.ROD KIT 4 CYLINDER	1	CONN.ROD KIT 6 CYLINDER	1														
		494	78																				
1	CYLINDER WITH PISTON	4	6																				
2	LOCK WASHER	8	12																				
3	BUSHING	4	6																				
4	BUSHING ASSY -0.00	4	6																				
5	BUSHING ASST -0.25	4	6																				
6	SCREW	8	12																				
7	PISTON RING SET	4	6																				
8	PISTON ASSY	4	6																				

05 - 04



Pos. N.	Code Codice	MODIFICATIONS-MODIFICHE-ÄNDERUNGEN-MODIFICACIÓN			Up to serial nr. Fino a matricola
		△	▲	☐ EC	
15	4 190 0102	X	X		

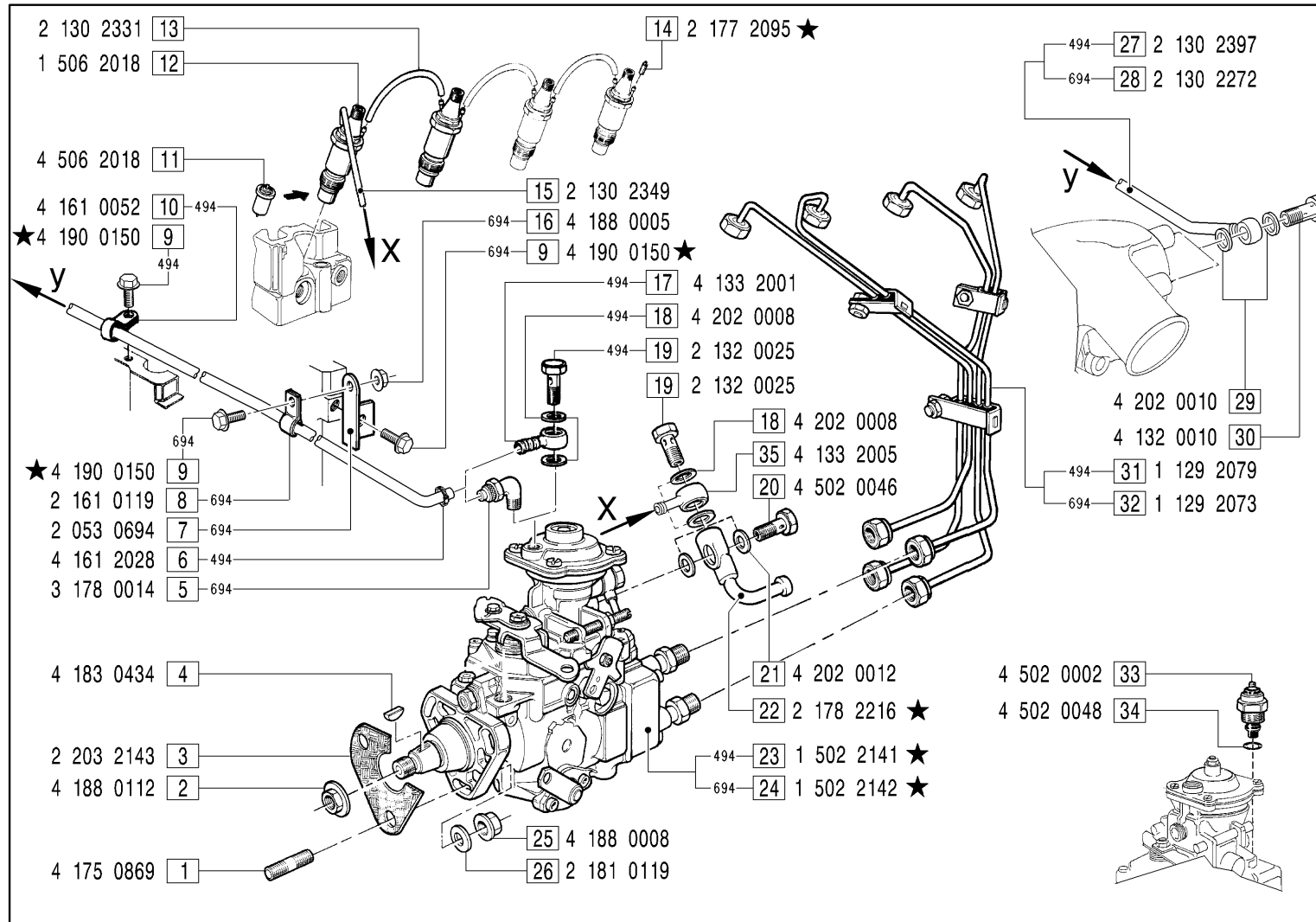
Pos. N.	DESCRIPTION DESCRIZIONE	Quantity (Q.tà)		9	DESCRIPTION DESCRIZIONE	1	1	19	DESCRIPTION DESCRIZIONE	2	2	29	DESCRIPTION DESCRIZIONE	8	12	
		494	84													
1	EXHAUST VALVE	4	6		10	CLAMP	1	1	19	GASKET	2	2	29	STUD	8	12
2	EXHAUST VALVE SEAT +0.30	4	6		11	BRACKET	1	1	20	HALF COLLET	16	24	30	PLUG	4	6
3	PLUG	8	12		12	GASKET	1	1	21	UPPER SPRING PLATE	8	12	31	INTAKE VALVE SEAT +0.30	4	6
4	GASKET	4	6		13	UNION SCREW	4	6	22	SPRING	8	12	32	INTAKE VALVE	4	6
5	PLUG	3	5		14	GASKET	8	12	23	LOWER SPRING PLATE	8	12	33	NUT	8	12
6	PLUG	1	1		15	SCREW	1	1	24	SEAL RING	8	12	34	SPRING PLATE	4	6
7	WATER TEMPERATURE	1	1		16	PIPE ROCKER OIL FEED	1		25	VALVE GUIDE +0.00	8	12	35	ROCKER EXHAUST	4	6
8	STUD	8	12		17	PIPE ROCKER OIL FEED		1	26	VALVE GUIDE +0.10	8	12	36	ROCKER ARM ASSY	4	6
					18	UNION SCREW	1	1	27	STUD	8	12	37	CYLINDER ASSY	4	6
									28	PLUG	4	6	38	ROCKER INLET	4	6



Pos. N.	Code Codice	MODIFICATIONS-MODIFICHE-ÄNDERUNGEN-MODIFICACIÓN			Up to serial nr. Fino a matricola
		△	▲	□ EC	
15	4 190 0102	X	X		

Pos. N.	DESCRIPTION DESCRIZIONE	Quantity (Q.tà)		47	GASKET Sp.1.61	1															
		494	694																		
39	GASKET Sp.1.41	1																			
40	GASKET Sp.1.51	1																			
41	GASKET Sp.1.61	1																			
42	GASKET Sp.1.41		1																		
43	GASKET Sp.1.51		1																		
44	GASKET Sp.1.61		1																		
45	GASKET Sp.1.41		1																		
46	GASKET Sp.1.51		1																		



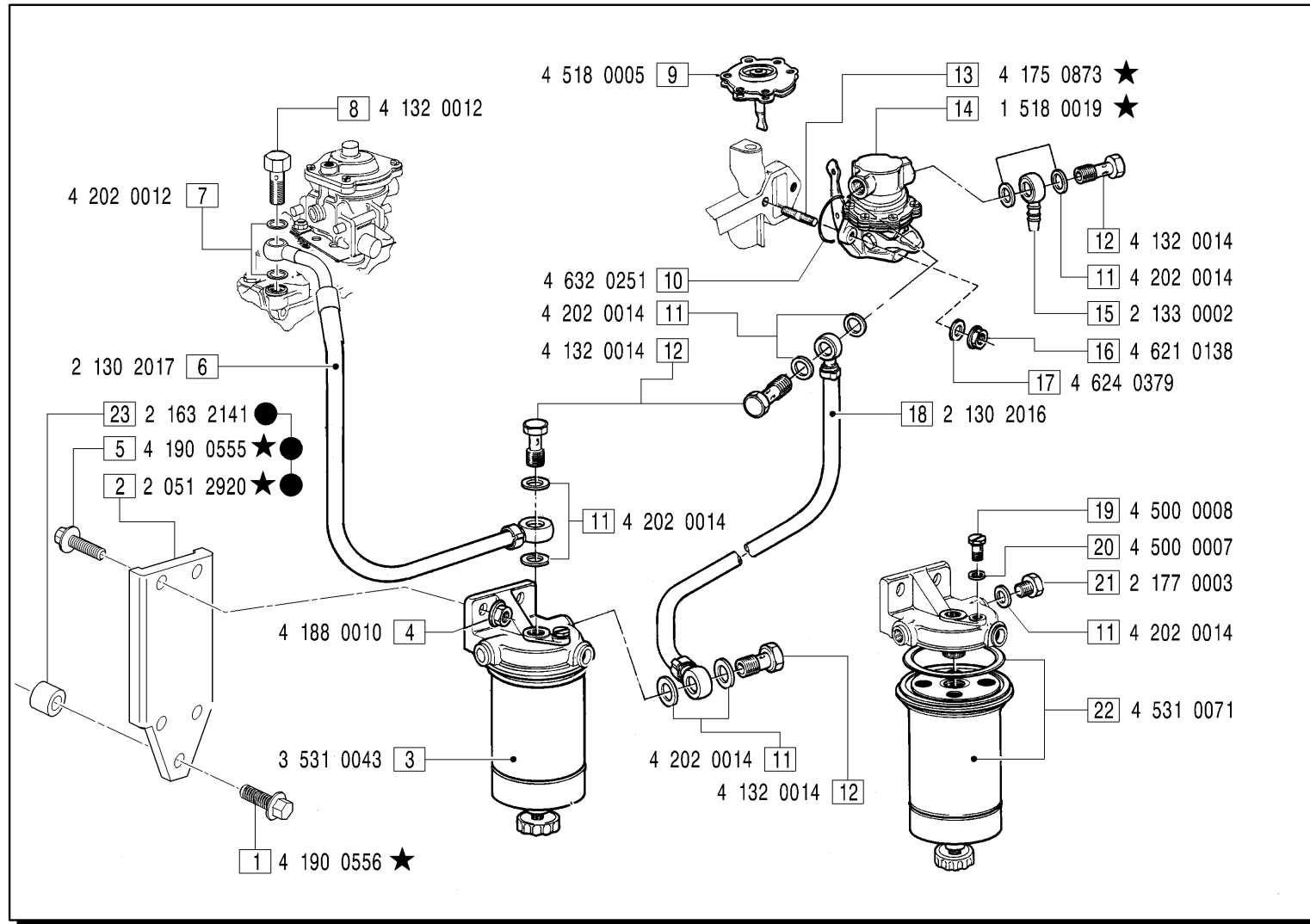


Pos. N.	Code Codice	MODIFICATIONS-MODIFICHE-ÄNDERUNGEN-MODIFICACIÓN			
		SIMBOLS SIMBOLI		Up to serial nr. Fino a matricola	
		△	▲	□	EC
9	4 190 0100	X		X	
14	4 177 2068	X		X	
22	2 178 2056B	X		X	
23	3 502 2071	X		X	
24	3 502 2072	X		X	

Pos. N.	DESCRIPTION DESCRIZIONE	Quantity (Q.tà)				9	DESCRIPTION DESCRIZIONE	1	2	19	DESCRIPTION DESCRIZIONE	2	1	29	DESCRIPTION DESCRIZIONE	2	2
		494	84														
1	STUD	3	3			11	NOZZLE	4	6	21	GASKET	2	2	31	LINES SET	1	
2	NUT	1	1			12	INJECTOR ASSY	4	6	22	ADAPTOR	1	1	32	LINES SET		1
3	GASKET	1	1			13	PIPE	3	5	23	INJECTION PUMP	1		33	ELECTROVALVE ASSY	1	1
4	KEY	1	1			14	PLUG	1	1	24	INJECTION PUMP		1	34	O RING	1	1
5	ADAPTOR		1			15	PIPE	1	1	25	NUT	3	3	35	SHEAT	1	1
6	CLAMP	1				16	NUT		1	26	WASHER	3	3				
7	BRACKET		1			17	SHEAT	1		27	PIPE	1					
8	CLAMP		1			18	WASHER	4	2	28	PIPE		1				



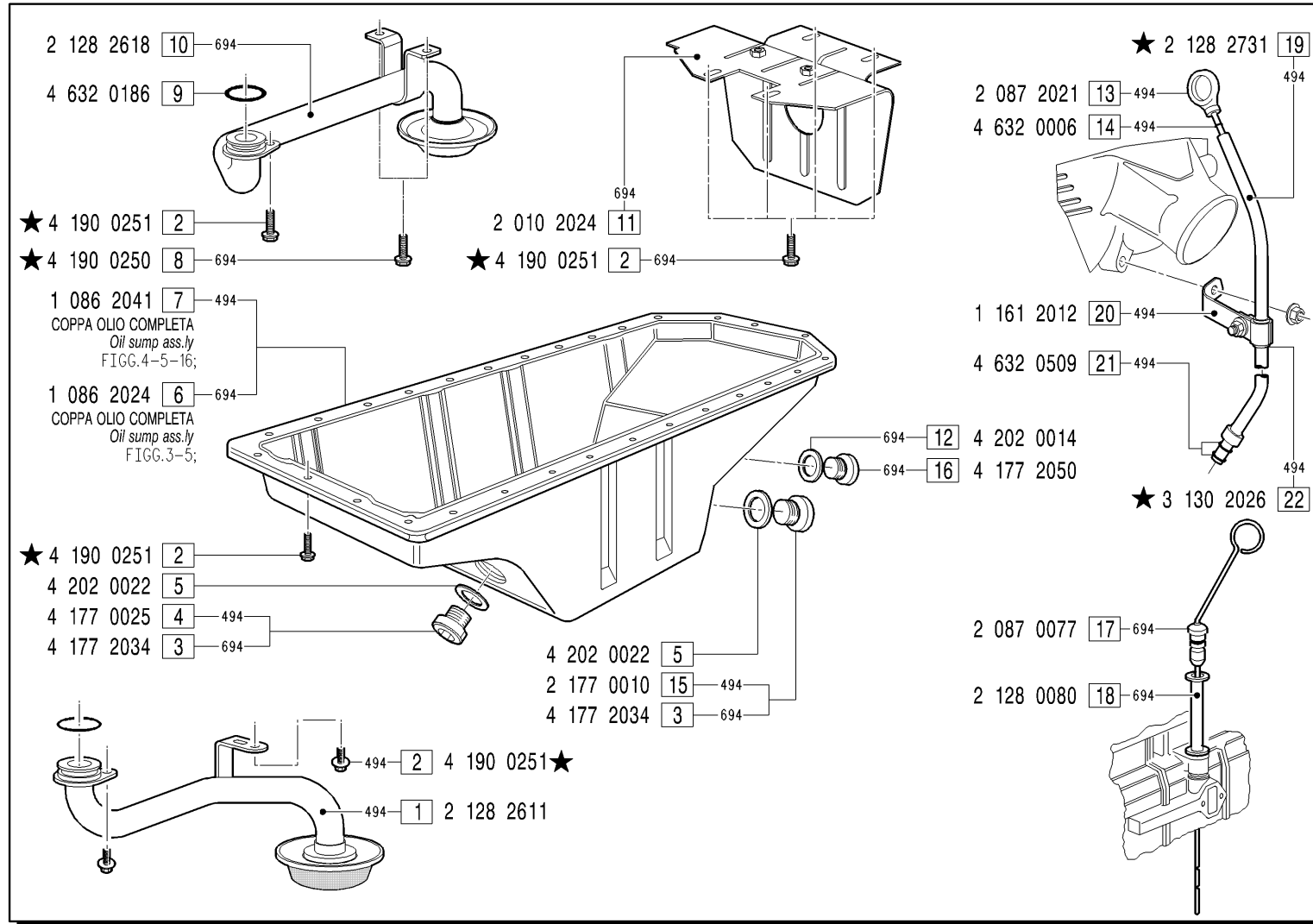




Pos. N.	Code Codice	SIMBOLS SIMBOLI		Up to serial nr. Fino a matricola	
		△	▲		□ EC
1	4 190 0506	X		X	
1	4 190 0504	X		X	
2	2 051 0023	X		X	
5	4 190 0505	X		X	
5	4 190 0506	X		X	
13	4 175 0870	X		X	64B - 45804 65B - 18023
14	1 518 0019	X		X	

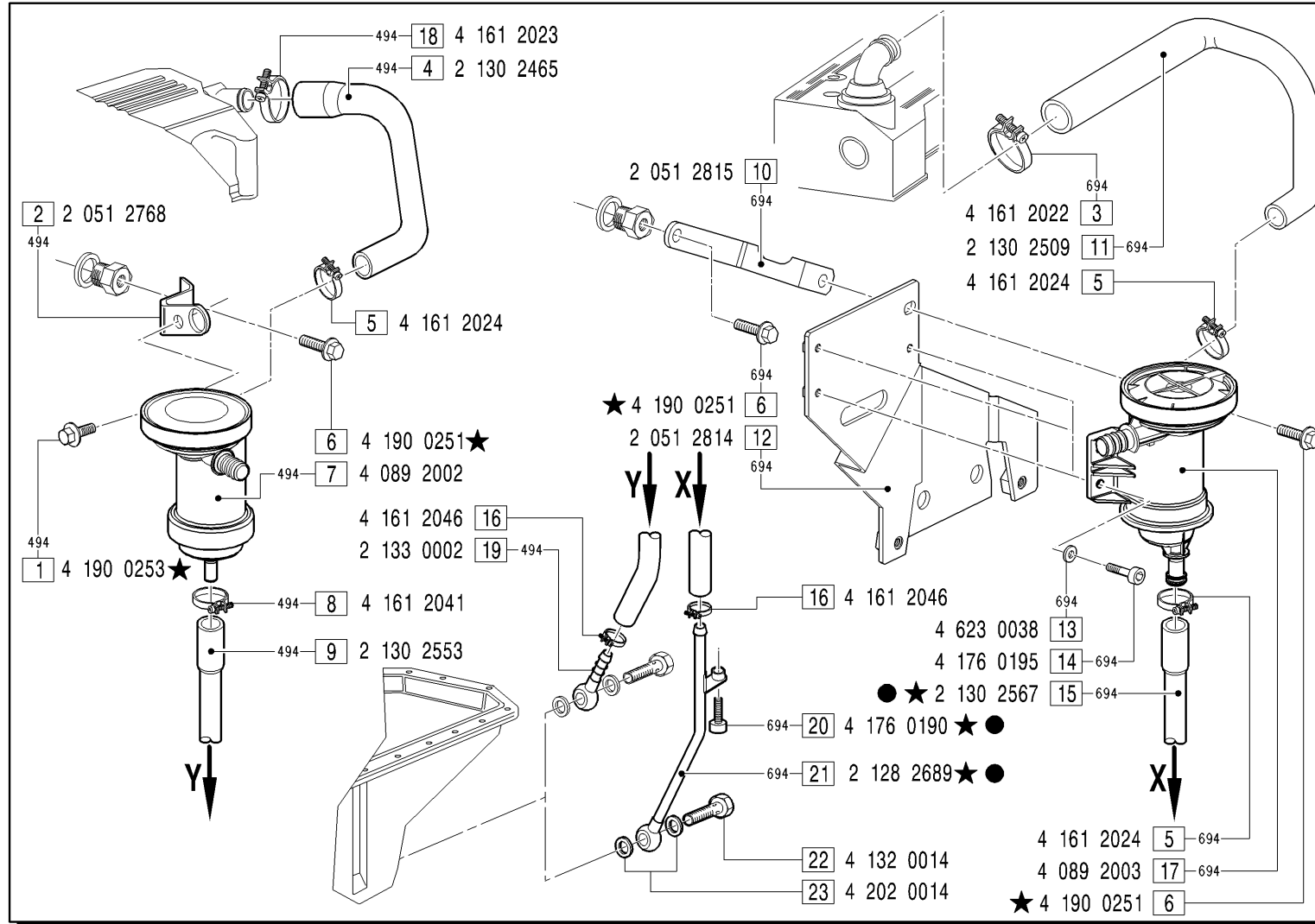
Pos. N.	DESCRIPTION DESCRIZIONE	Quantity (Q.tà)		9	DESCRIPTION	1	1	19	DESCRIPTION	1	1
		494	87								
1	SCREW	2	2	11	GASKET	9	9	21	PLUG	1	1
2	BRACKET	1	1	12	UNION SCREW	4	4	22	FUEL FILTER ELEMENT	1	1
3	FUEL FILTER ASSY	1	1	13	STUD	2	2	23	SPACER	2	2
4	NUT	2	2	14	FUEL FEEDING PUMP	1	1				
5	SCREW	2	2	15	SHEAT	1	1				
6	PIPE	1	1	16	NUT	2	2				
7	GASKET	2	2	17	WASHER	2	2				
8	UNION SCREW	1	1	18	PIPE	1	1				
				9	DIAPHRAGM	1	1				
				10	O RING	1	1				
				11	GASKET	9	9				
				12	UNION SCREW	4	4				
				13	STUD	2	2				
				14	FUEL FEEDING PUMP	1	1				
				15	SHEAT	1	1				
				16	NUT	2	2				
				17	WASHER	2	2				
				18	PIPE	1	1				
				19	UNION SCREW	1	1				
				20	GASKET	1	1				
				21	PLUG	1	1				
				22	FUEL FILTER ELEMENT	1	1				
				23	SPACER	2	2				





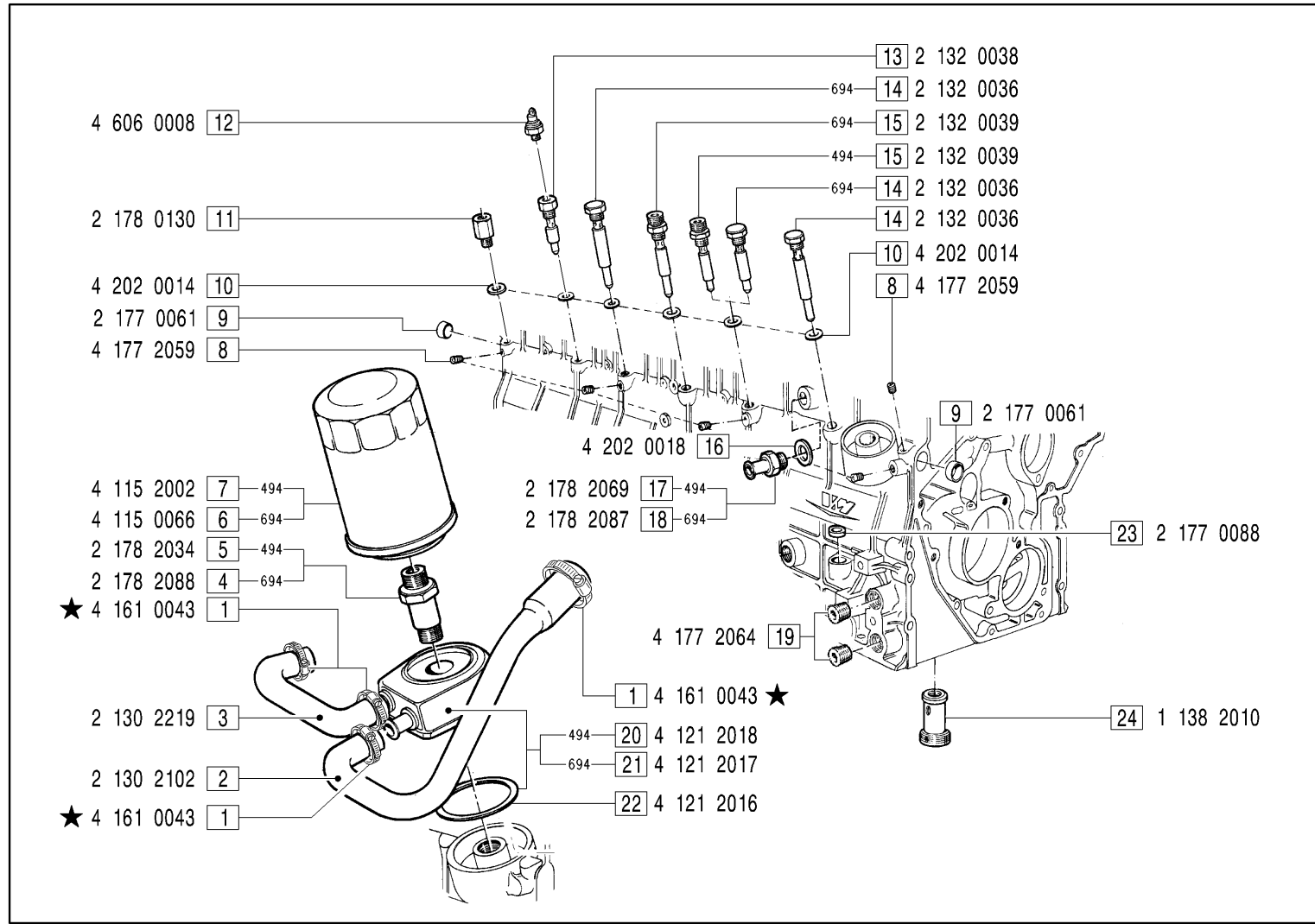
Pos. N.	Code Codice	SIMBOLS SIMBOLI		Up to serial nr. Fino a matricola
		△	▲	
2	4 190 0201	X	X	
8	4 190 0200	X	X	
19	2 128 2414	X	X	
22	3 130 0701	X	X	

Pos. N.	DESCRIPTION DESCRIZIONE	Quantity (Q.tà)		9	10	11	12	13	14	15	16	17	18	19	20	21	22
		494	84														
1	PIPE	1															
2	SCREW	23	34														
3	PLUG		2														
4	PLUG	1															
5	GASKET	2	2														
6	OIL SUMP ASSY		1														
7	OIL SUMP ASSY	1															
8	SCREW		2														
				9		1	1							19	PIPE	1	
				10			1							20	CLAMP	1	
				11			1							21	O RING	2	
				12		2	3							22	PIPE cm. 0.25	1	



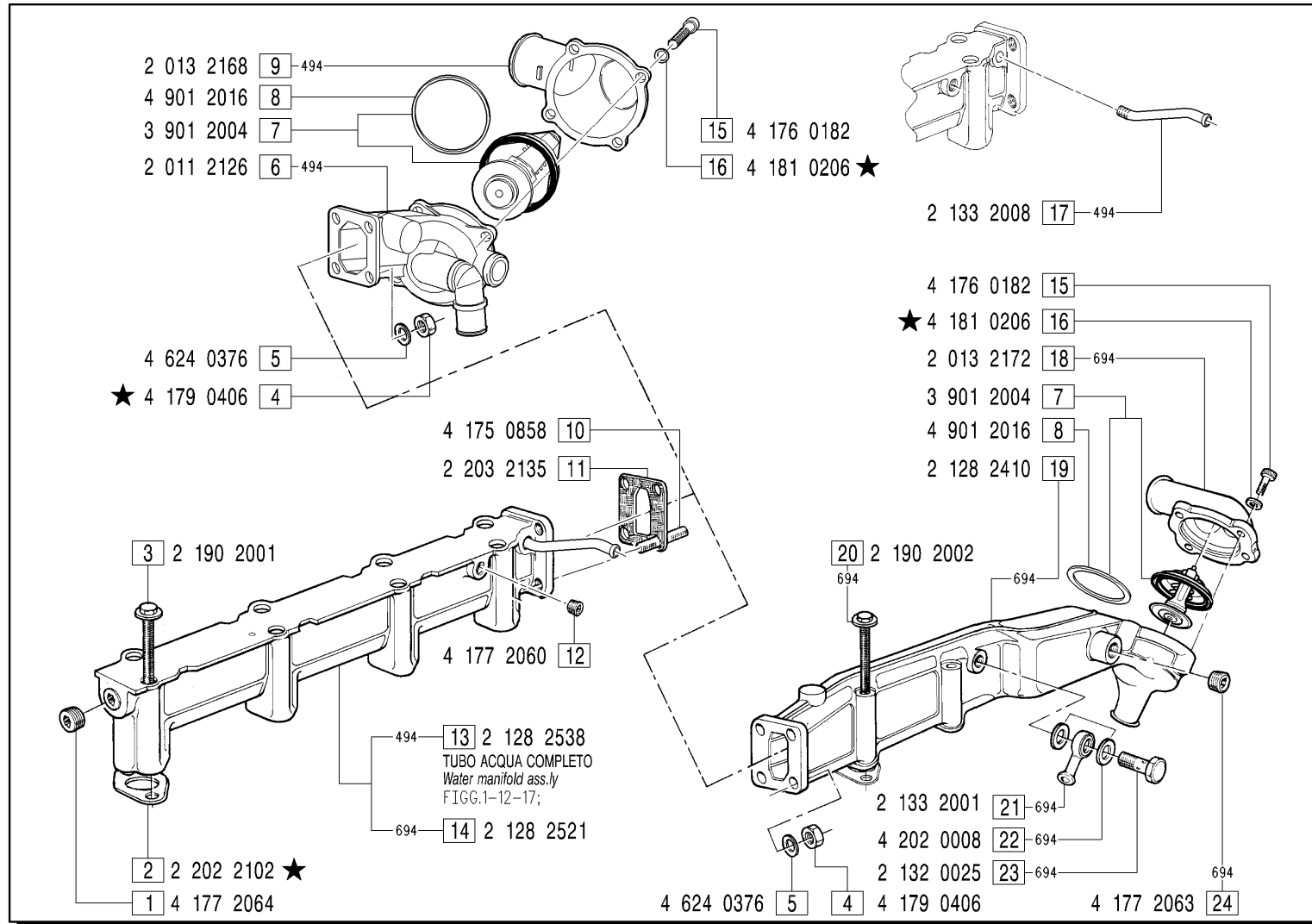
Pos. N.	Code Codice	SIMBOLS SIMBOLI			Up to serial nr. Fino a matricola
		△	▲	□ EC	
1	4 190 0203	X		X	65B - 18869
6	4 190 0201	X		X	
15	2 130 2508		X		
20	4 190 0201		X		
21	2 133 0002		X		

Pos. N.	DESCRIPTION DESCRIZIONE	Quantity (Q.tà)				9	DESCRIPTION	1	19	DESCRIPTION	1
		494	894								
1	SCREW	1				10	BRACKET	1	20	SCREW	1
2	BRACKET	1				11	PIPE	1	21	PIPE	1
3	CLAMP	1	1			12	BRACKET	1	22	UNION SCREW	1
4	PIPE	1				13	WASHER	3	23	GASKET	2
5	CLAMP	1	2			14	SCREW	3			
6	SCREW	1	2			15	PIPE	1			
7	OIL SEPARATOR	1				16	CLAMP	1	1		
8	CLAMP	1				17	OIL SEPARATOR	1			
						18	CLAMP	1			



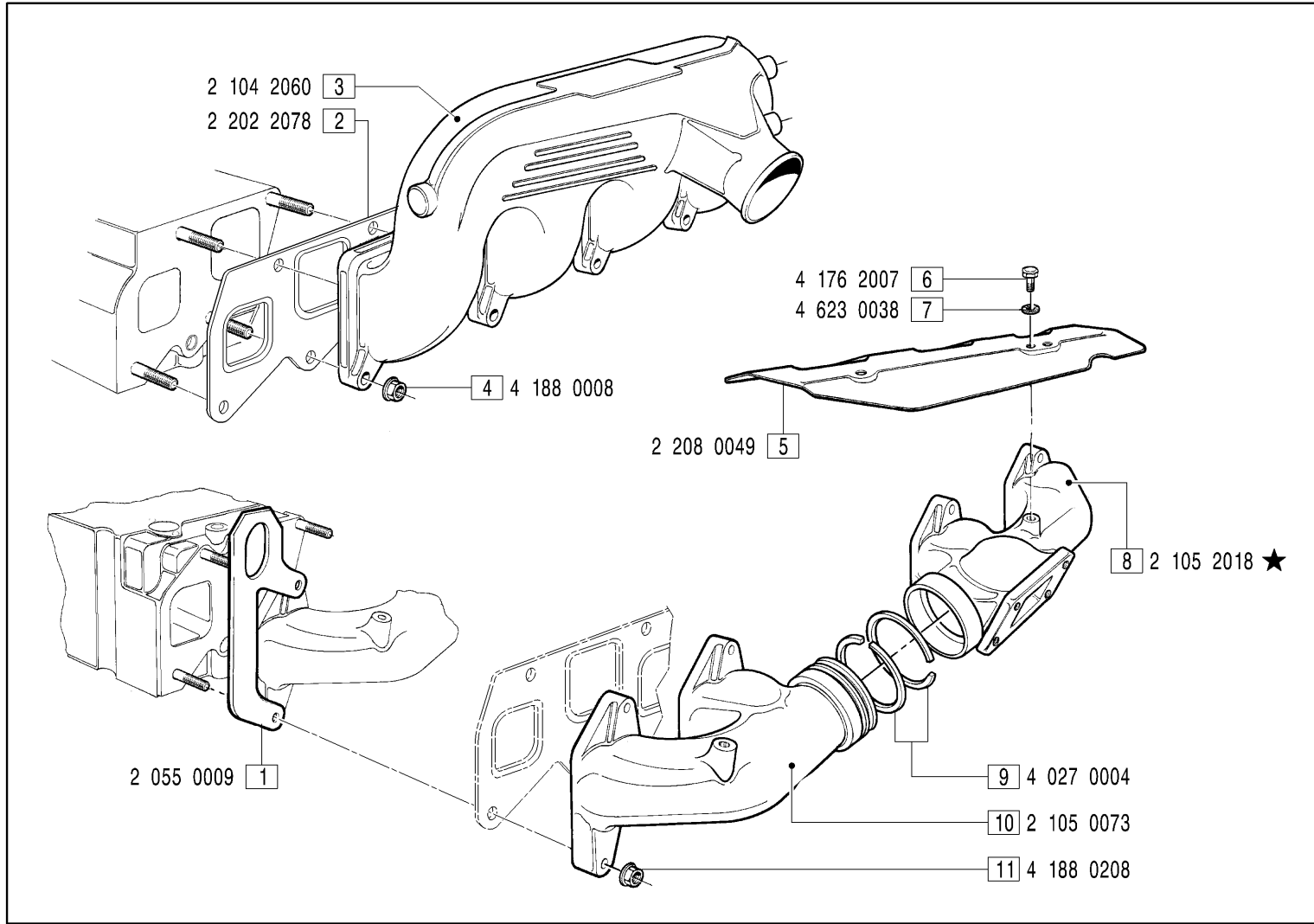
Pos. N.	Code Codice	MODIFICATIONS-MODIFICHE-ÄNDERUNGEN-MODIFICACIÓN			Up to serial nr. Fino a matricola
		SIMBOLS SIMBOLI			
		△	▲	□ EC	
1	4 161 2023 (Q.tà 1)	X		X	
	4 161 2024 (Q.tà 3)	X		X	

Pos. N.	DESCRIPTION DESCRIZIONE	Quantity (Q.tà)		9	10	11	12	13	14	15	16	17	18	19	20	21	22	23	24
		494	894																
1	CLAMP	4	4																
2	RETURN PIPE	1	1																
3	DELIVERY PIPE	1	1																
4	ADAPTOR		1																
5	ADAPTOR	1																	
6	OIL FILTER ELEMENT		1																
7	OIL FILTER ELEMENT	1																	
8	PLUG	4	5																
														2	2				
														4	6				
														1	1				
														1	1				
														1	1				
														1	1				
														1	1				
														1	1				



Pos. N.	Code Codice	MODIFICATIONS-MODIFICHE-ÄNDERUNGEN-MODIFICACIÓN			Up to serial nr. Fino a matricola
		△	▲	□ EC	
2	2 203 2133	X		X	
16	4 624 0376	X		X	
19	4 188 0006	X		X	

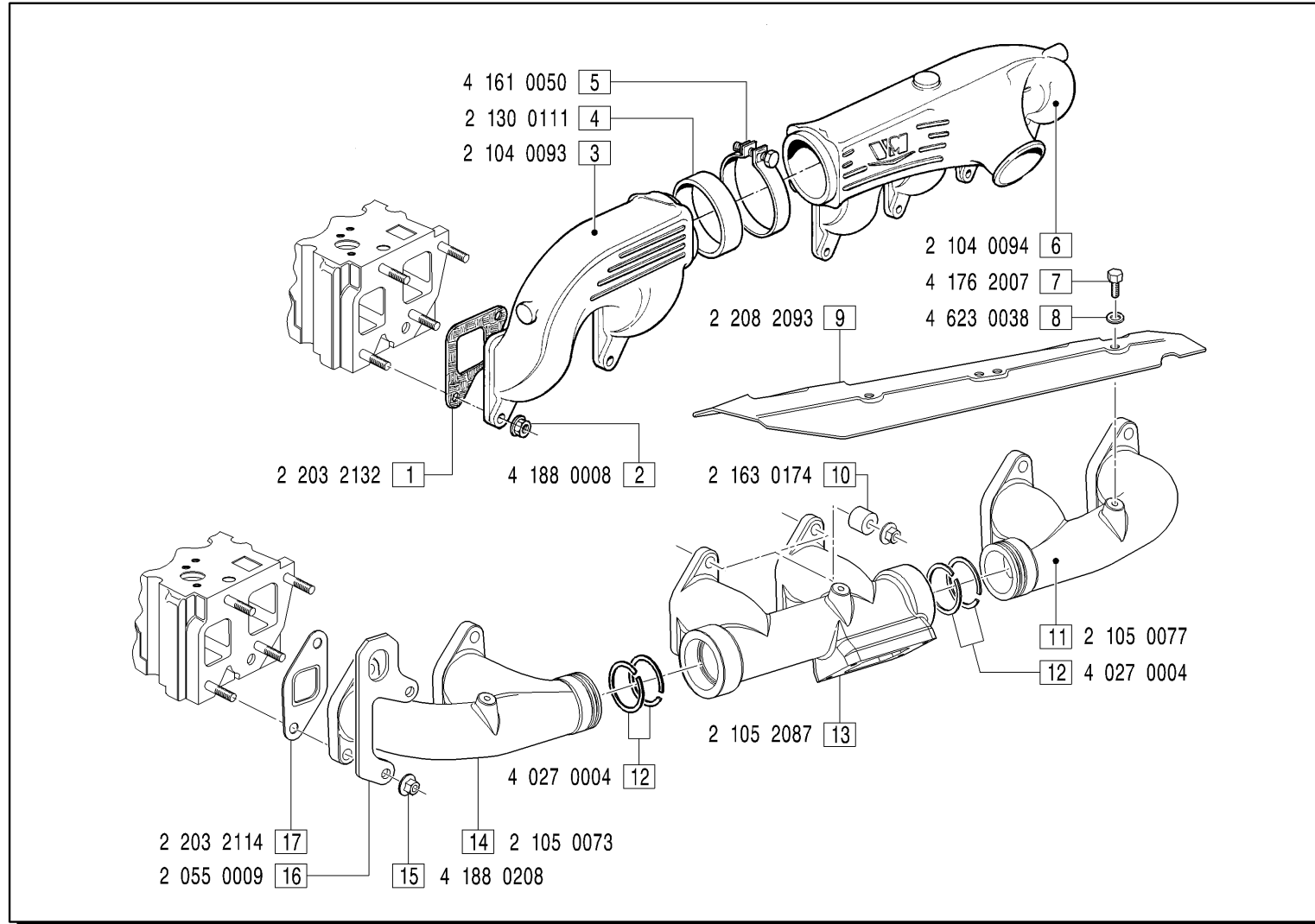
Pos. N.	DESCRIPTION DESCRIZIONE	Quantity (Q.tà)																		
		494	894																	
1	PLUG	1	1																	
2	GASKET	4	6																	
3	SCREW	8	8																	
4	NUT		4																	
5	WASHER	4	4																	
6	THERMOSTAT HOUSING ASSY	1																		
7	THERMOSTATIC VALVE ASSY	1	1																	
8	GASKET	1	1																	
9	COVER			1																
10	STUD		4	4																
11	GASKET		1	1																
12	PLUG		1	1																
13	WATER MANIFOLD ASSY		1																	
14	WATER MANIFOLD ASSY			1																
15	SCREW		4	4																
16	WASHER		4	4																
17	SHEAT		1	1																
18	COVER			1																
19	WATER MANIFOLD			1																
20	SCREW			4																
21	SHEAT			1																
22	GASKET			2																
23	UNION SCREW			1																
24	PLUG			1																



Pos. N.	Codice	MODIFICHE-MODIFICATIONS-ÄNDERUNGEN-MODIFICACIÓN			Fino a matricola
		SIMBOLI			
		△	▲	□	EC
8	2 105 2071		X		

Pos. N.	DESCRIPTION DESCRIZIONE	Quantity (Q.tà)			9	10	11	2	1	8										
		494	894																	
1	LIFTING EYE	1																		
2	GASKET	1																		
3	INTAKE MANIFOLD	1																		
4	NUT	8																		
5	HEAT SHIELD	1																		
6	SCREW	2																		
7	WASHER	2																		
8	EXHAUST MANIFOLD	1																		





Pos. N.	Codice	MODIFICHE-MODIFICATIÖNS-ÄNDERUNGEN-MODIFICACIÖN			Fino a matricola
		SIMBOLI			
		△	▲	□	EC

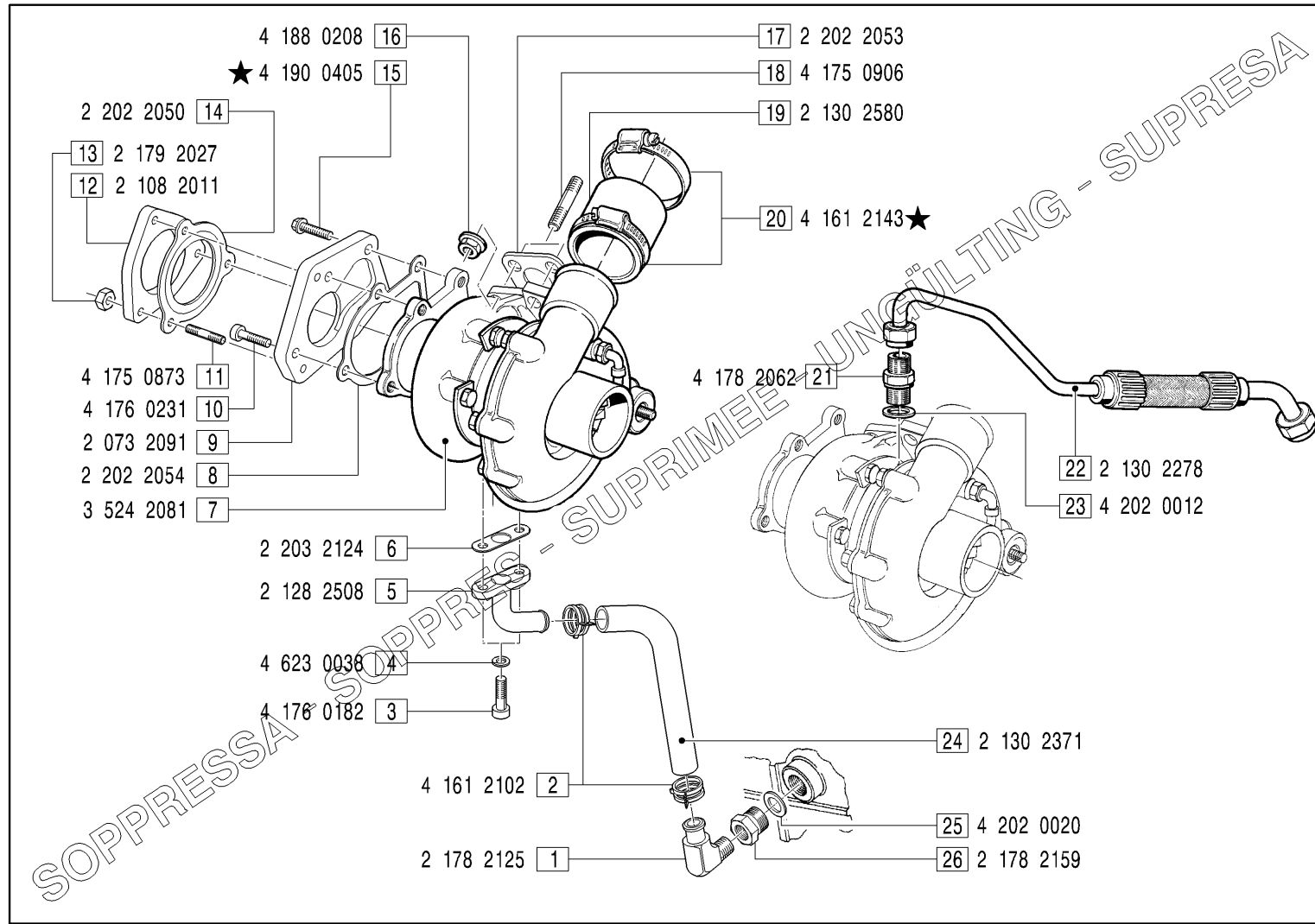
Pos. N.	DESCRIPTION DESCRIZIONE	Quantity (Q.tà)			9	COVER	1
		494	894				
					10	SPACER	4
1	GASKET		6		11	EXHAUST MANIFOLD	1
2	NUT		12		12	LOCKWASHER	4
3	INTAKE MANIFOLD		1		13	EXHAUST MANIFOLD	1
4	SHEAT		1		14	EXHAUST MANIFOLD	1
5	CLAMP		1		15	NUT	12
6	INTAKE MANIFOLD		1		16	LIFTING EYE	1
7	SCREW		3		17	GASKET	6
8	WASHER		3				



# HR 494 HT2

( fm. 64B - 44845 )

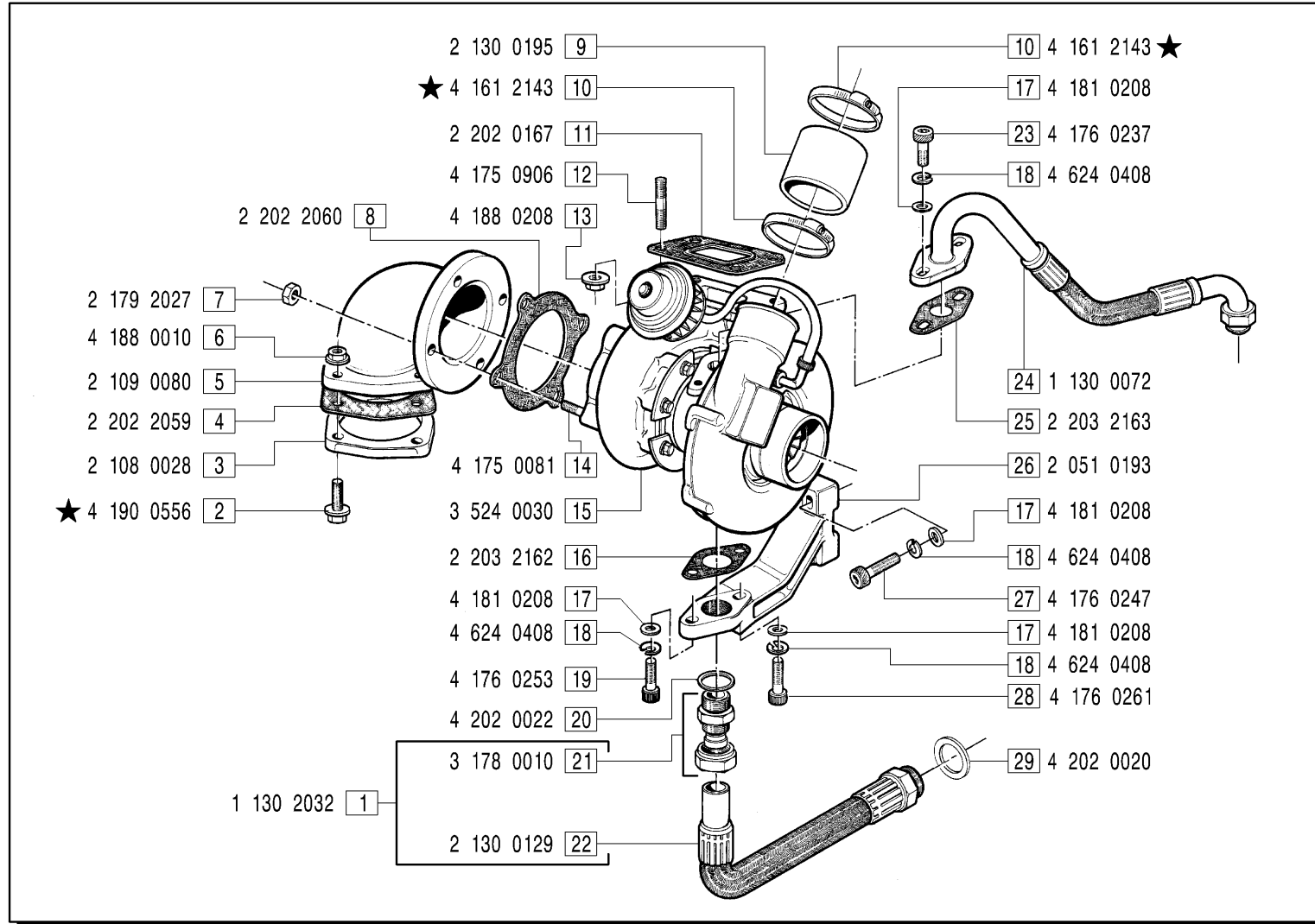
TAB. 17.00.70-A



Pos. N.	Code Codice	MODIFICATIONS-MODIFICHE-ÄNDERUNGEN-MODIFICACIÓN			
		SIMBOLS SIMBOLI		Up to serial nr. Fino a matricola	
		△	▲	□	EC
15	4 190 0355	X			
20	4 161 0034	X			

Pos. N.	DESCRIPTION DESCRIZIONE	Quantity (Q.tà)				9	DESCRIPTION	1	19	DESCRIPTION	1
		494	84								
1	ADAPTOR	1				11	STUD	3	21	ADAPTOR	1
2	CLAMP	2				12	COUNTERFLANGE	1	22	DELIVERY OIL PIPE	1
3	SCREW	2				13	NUT	3	23	GASKET	1
4	WASHER	2				14	GASKET	1	24	OIL RETURN PIPE	1
5	SHEAT	1				15	SCREW	2	25	GASKET	1
6	GASKET	1				16	NUT	3	26	ADAPTOR	1
7	TURBOCHARGER	1				17	GASKET	1			
8	GASKET	1				18	STUD	3			

05 - 04



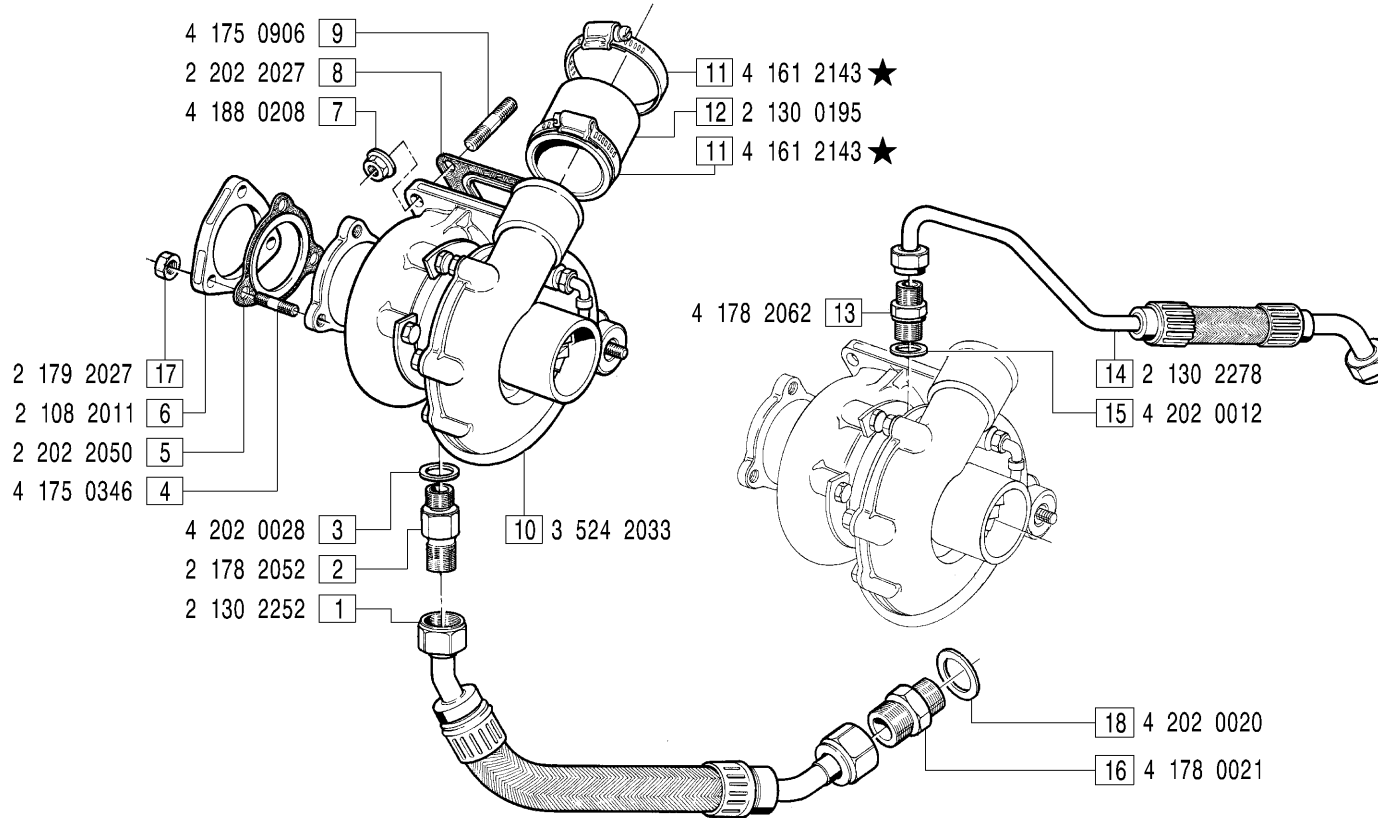
Pos. N.	Code Codice	MODIFICATIONS-MODIFICHE-ÄNDERUNGEN-MODIFICACIÓN			Up to serial nr. Fino a matricola
		SIMBOLS SIMBOLI			
		△	▲	☐ EC	
2	4 190 0556	X		X	
10	4 161 0034	X		X	

Pos. N.	DESCRIPTION DESCRIZIONE	Quantity (Q.tà)			9	DESCRIPTION	Quantity	19	DESCRIPTION	Quantity	29	DESCRIPTION	Quantity
		494	894										
1	RETURN PIPE ASSY		1		11	GASKET	1	19	SCREW	1	29	GASKET	1
2	SCREW		3		10	CLAMP	2	20	GASKET	1			
3	COUNTERFLANGE		1		11	GASKET	1	21	ADAPTOR	1			
4	GASKET		1		12	STUD	4	22	OIL RETURN PIPE	1			
5	SHEAT		1		13	NUT	4	23	SCREW	2			
6	NUT		3		14	STUD	4	24	DELIVERY OIL PIPE	1			
7	NUT		4		15	TURBOCHARGER	1	25	GASKET	1			
8	GASKET		1		16	GASKET	1	26	BRACKET	1			
					17	WASHER	6	27	SCREW	2			
					18	WASHER	6	28	SCREW	1			

# HR 494 HT2

( dm. 64B - 44846 )

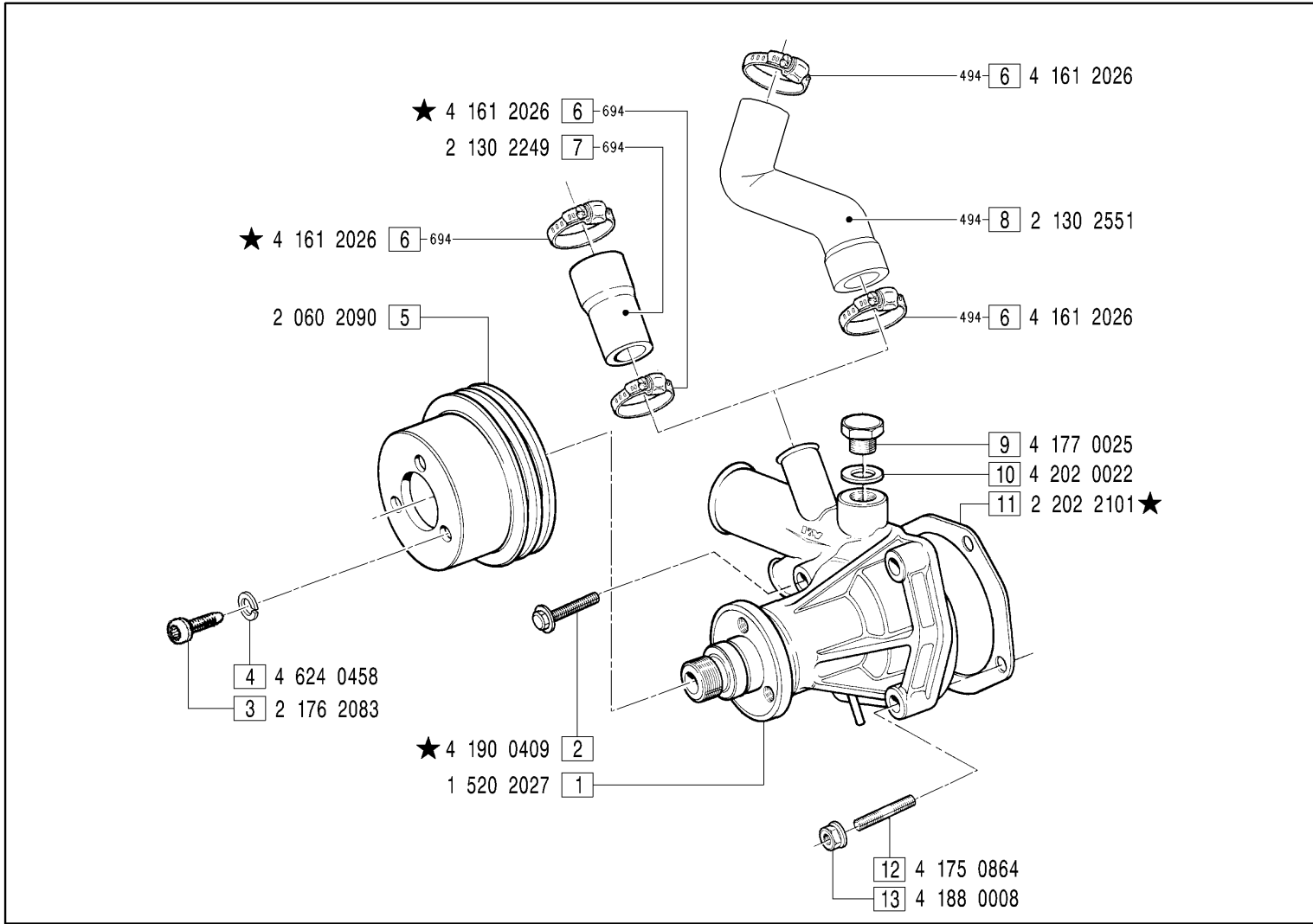
TAB.17.01.70-A



Pos. N.	Codice	MODIFICHE-MODIFICATIÖNS-ÄNDERUNGEN-MODIFICACIÓN			Fino a matricola
		△	▲	□	
11	4 161 0034	X		X	

Pos. N.	DESCRIPTION DESCRIZIONE	Quantity (Q.tà)			Part No.	Description	QTY	QTY	QTY	QTY	QTY	QTY	QTY	QTY	QTY	QTY	QTY	QTY
		494	894															
1	RETURN PIPE ASSY	1			9	STUD	4											
2	ADAPTOR	1			10	TURBOCHARGER	1											
3	GASKET	1			11	CLAMP	2											
4	STUD	3			12	SHEAT	1											
5	GASKET	1			13	ADAPTOR	1											
6	COUNTERFLANGE	1			14	DELIVERY OIL PIPE	1											
7	NUT	4			15	GASKET	1											
8	GASKET	1			16	ADAPTOR	1											
					17	NUT	3											
					18	GASKET	1											

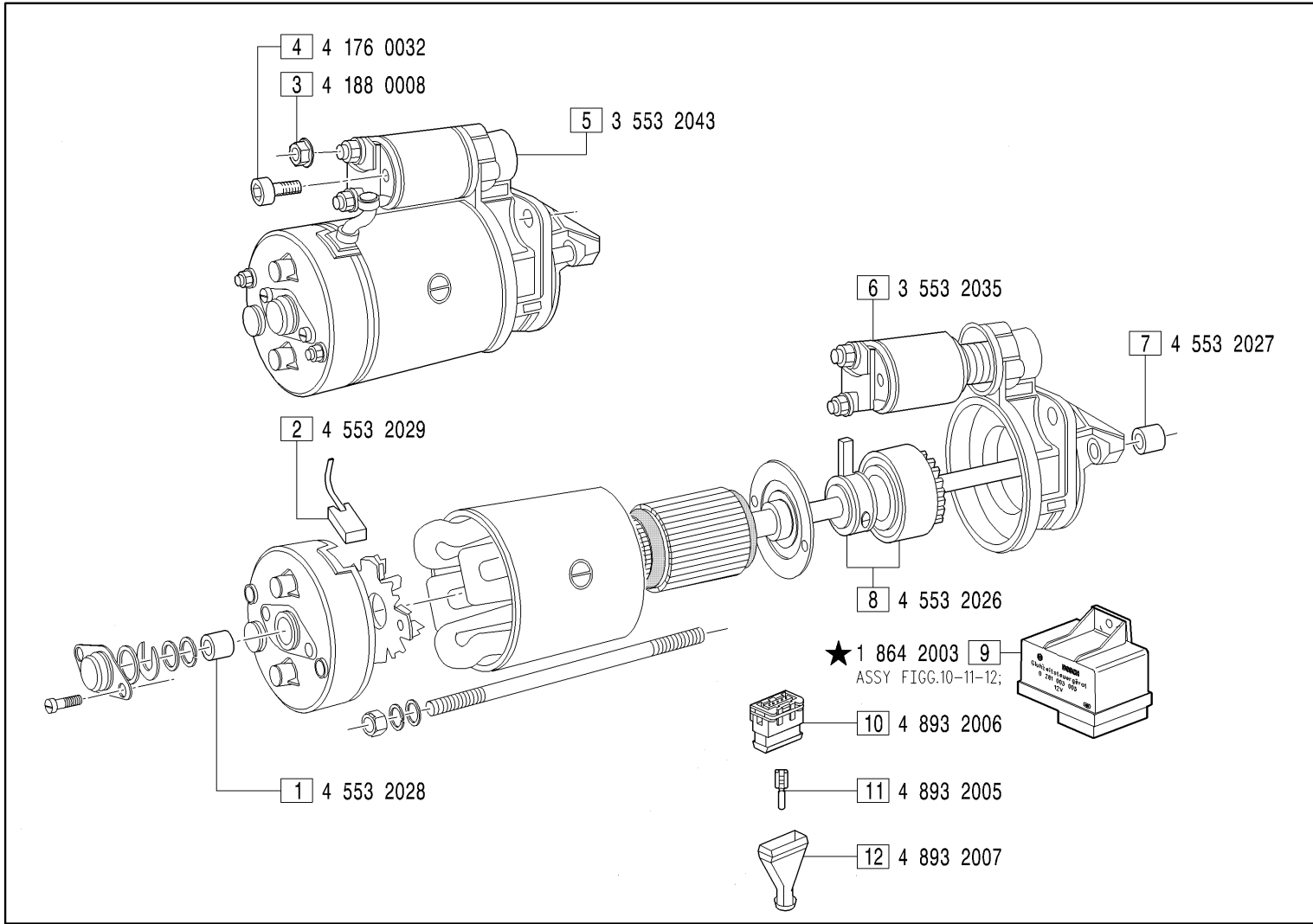
05 - 04



Pos. N.	Codice	MODIFICHE-MODIFICATIÖNS-ÄNDERUNGEN-MODIFICACIÓN			Fino a matricola
		△	▲	☐	
2	4 190 0359	X		X	
6	4 161 2037	X		X	
11	2 203 2138	X		X	

Pos. N.	DESCRIPTION DESCRIZIONE	Quantity (Q.tà)		9	10	11	12	13	1	1									
		494	87																
1	WATER PUMP	1	1																
2	SCREW	2	2																
3	SCREW	3	3																
4	WASHER	3	3																
5	PULLEY	1	1																
6	CLAMP	2	2																
7	SHEAT		1																
8	SHEAT	1																	

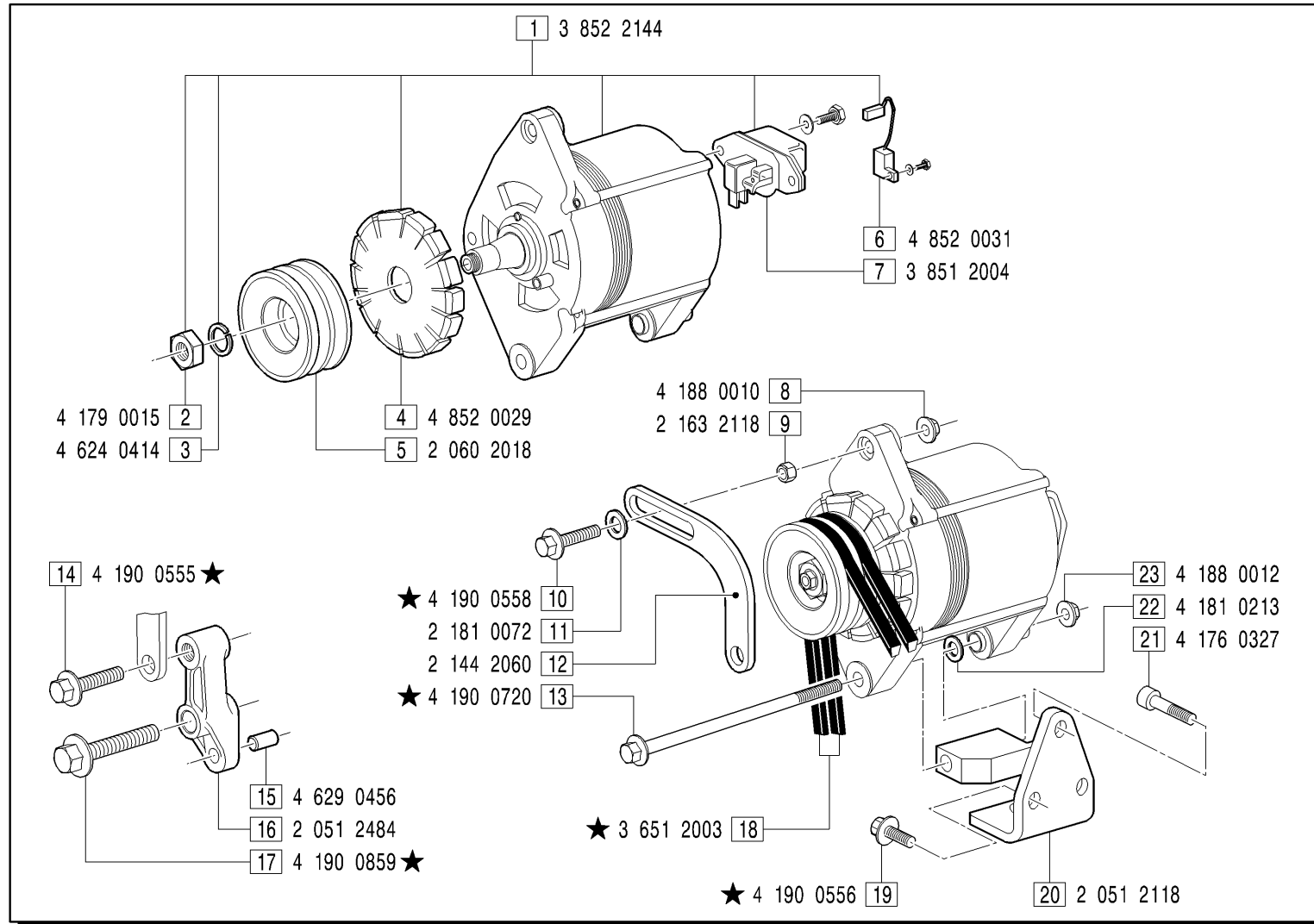
# HR 94 HT2



Pos. N.	Codice	MODIFICHE-MODIFICATIONS-ÄNDERUNGEN-MODIFICACIÓN			Fino a matricola
		SIMBOLI			
		△	▲	□	EC
9	4 864 2001	X		X	
					64B - 49086
					65B - 18805

05 - 04

Pos. N.	DESCRIPTION DESCRIZIONE	Quantity (Q.tà)		9	10	11	12
		494	894				
1	BUSHING	1	1				
2	BRUSHES SET	1	1				
3	NUT	1	1				
4	SCREW	1	1				
5	STARTING MOTOR 12V	1	1				
6	ELECTROMAGNET	1	1				
7	BUSHING	1	1				
8	PINION GEAR	1	1				
					1	1	
					1	1	
					5	5	
					1	1	

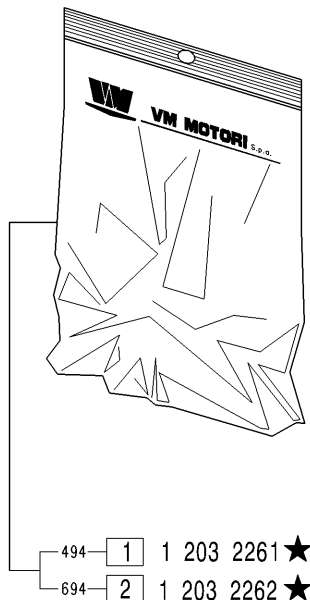


Pos. N.	Code Codice	SIMBOLS SIMBOLI			Up to serial nr. Fino a matricola
		△	▲	□ EC	
10	4 190 0508	X		X	
13	4 190 0669	X		X	
14	4 190 0505	X		X	
17	4 190 0809	X		X	
19	4 190 0506	X		X	
20	4 651 0564	X		X	X

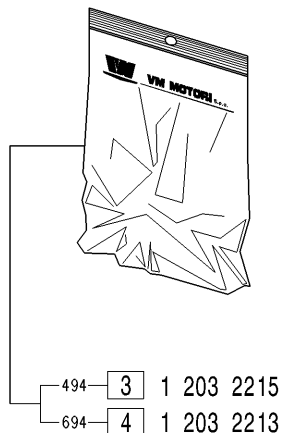
Pos. N.	DESCRIPTION DESCRIZIONE	Quantity (Q.tà)				9	DESCRIPTION	1	1	19	DESCRIPTION	2	2
		494	894										
1	ALTERNATOR 12V	1	1			9	SPACER	1	1	19	SCREW	2	2
2	NUT	1	1			10	SCREW	1	1	20	BRACKET	1	1
3	WASHER	1	1			11	WASHER	1	1	21	SCREW	1	1
4	FUN	1	1			12	TIE ROD	1	1	22	WASHER	1	1
5	PULLEY	1	1			13	SCREW	1	1	23	NUT	1	1
6	CONDENSER	1	1			14	SCREW	1	1				
7	REGULATOR	1	1			15	TAPER PIN	1	1				
8	NUT	1	1			16	BRACKET	1	1				
						17	SCREW	1	1				
						18	BELT	2	2				



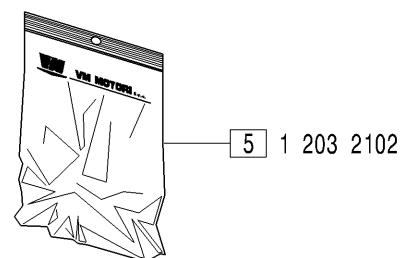
ENGINE GASKET SET  
SERIE GUARNIZIONI MOTORE



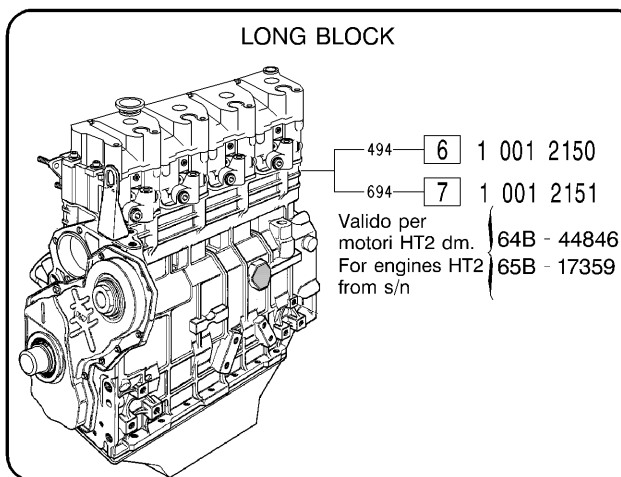
CYLINDER HEAD GASKET SET  
SERIE GUARNIZIONI TESTATA



SPACERS SET AND OR GASKET FOR LINER  
SERIE SPESSORI E GUARNIZIONI OR PER CANNA CIL.



LONG BLOCK



**Attenzione - Warning:**

THE HEAD GASKET IS INCLUDED INTO THE ENGINE GASKETS SET AND INTO THE CYLINDER HEAD GASKETS SET.  
THE SPACERS SET AND OR GASKETS FOR LINER ARE INCLUDED INTO THE ENGINE GASKETS SET. NOT INTO THE CYLINDER HEAD GASKETS SET.  
LA GUARNIZIONE TESTA È INCLUSA NELLE SERIE GUARNIZIONI MOTORE TESTATA. LA SERIE SPESSORI E GUARNIZIONI OR PER CANNA CILINDRO È INCLUSA NELLA SERIE GUARNIZIONI MOTORE MA NON NELLA SERIE GUARNIZIONI TESTATA.

Pos. N.	Code Codice	SIMBOLS SIMBOLI			Up to serial nr. Fino a matricola
		△	▲	□ EC	
1	1 203 2239	X		X	
1	1 203 2216		X	X	64B - 70000
2	1 203 2240	X		X	
2	1 203 2218		X	X	65B - 70000

Pos. N.	DESCRIPTION DESCRIZIONE	Quantity (Q.tà)			
		494	694		
1	ENGINE GASKET SET	1			
2	ENGINE GASKET SET		1		
3	CYL. HEAD GASKET SET	1			
4	CYL. HEAD GASKET SET		1		
5	GASKET FOR LINER	4	6		
6	LONG BLOCK ENGINE	1			
7	LONG BLOCK ENGINE		1		